

意匠登録申請中

TRIPLE-EIGHT
デー太郎ランプ



業界最大
フルカラー7セグ

文字高



フルセグ

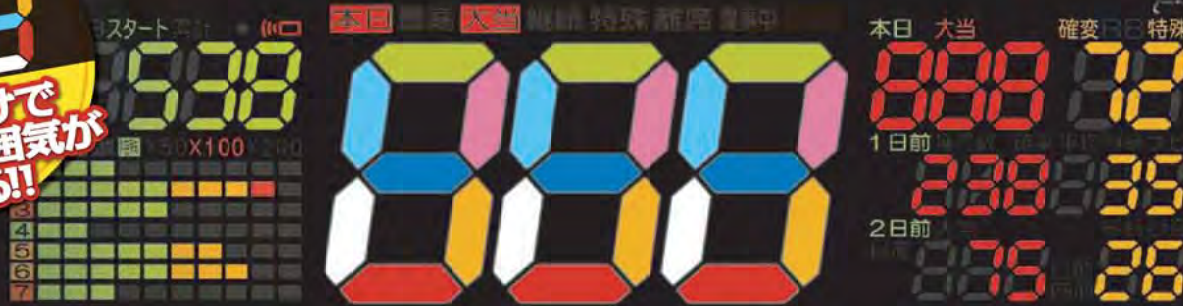


DAIICHI

<http://daiichi.net/jp/>

業界最大フルカラー7セグ
フルセグ

これだけで
島内の雰囲気
変わる!!



選択ボタンで表示変更

- 過去データ表示
- 過去最高データ表示
- スタート回数横のデータが点灯
- 履歴データ表示
- スタート回数横の履歴が点灯
- △でアップ、▽でダウンでデータ変更ができます

高級ボディとフルカラー7セグのドッキング

●圧倒的な大きさで、フルカラー!!

通常時(非稼働)は大当たり回数を表示遊技台選びの参考に見やすい大当たり回数

●フルセグ部でカラフルに、見やすくデータを表示

●離席時間表示・食事時間表示も可能

※一定時間の間に稼働が無い場合は大当たり回数表示に切り替わります

●右部の表示部では通常の3日間表示以外に状況に合ったデータ表示が可能

3日間表示可能

確変回数 RB回数

特殊回数 突確回数(確変時)

継続回数表示 3日間表示可能

平均継続回数 3日間表示可能

獲得数表示

確率表示

ナビ表示

継続回数 特定小役回数

※設定により、表示項目を選択できます

●履歴データ表示

過去30回前までの履歴データを表示

大当たり回数・確変回数

獲得枚数表示

継続回数表示

初当り時のスタート回数

継続回数表示

何回前表示

●過去データ表示

最大で過去30日前までのデータを表示

確変回数

大当たり確率

設定小役の出現回数

スタートの累計回数

大当たり回数表示

何日前表示

OPTION

島上飾りランプ

島端代表ランプ

埋込型代表ランプ

流星☆

光太郎 光太郎2

光太郎UV

★この製品はパチスロ/パチンコ共用となっており、集中分配器/入力変換器で自動的に認識されます。

遊技台データ表示機能

パチスロ用(DLP-8LS)

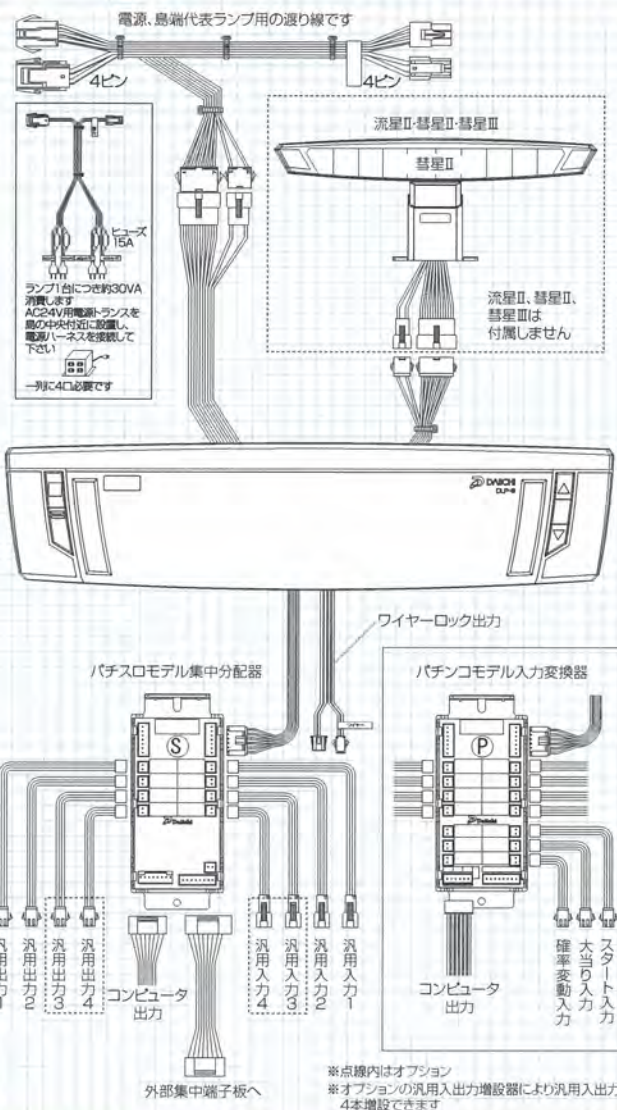
- 最大3日間のBB、RB、特殊、継続、初当たり回数
- 過去最高のBB、RB、特殊、継続、初当たり回数、獲得枚数(ボーナス中・本日)
- 過去7回のボーナス間スタート回数をグラフで表示(個別又は初当たりグラフ)
- 選択ボタンで30日間のデータを表示
- 選択ボタンで過去30回のボーナス間スタート回数、獲得枚数、継続回数を表示

パチンコ用(DLP-8LP)

- 最大3日間の大当たり、確変、特殊、継続、初当たり回数
- 過去最高の大当たり、確変、特殊、継続、初当たり回数、獲得個数(大当たり中・本日)
- 過去7回の大当たり間スタート回数をグラフで表示(個別又は初当たりグラフ)
- 選択ボタンで30日間のデータを表示
- 選択ボタンで過去30回までの大当たり間スタート回数、獲得玉数、継続回数を表示

※獲得玉数を表示するには賞球分配器が必要です

結線図(パチスロ・パチンコ)



ランプ部機能

- BB(大当たり)の点滅パターンを8種類の中から選択可能
- RB(確変)、特殊(時短)の点滅パターンを4種類の中から選択可能
- イルミネーションパターンを25種類の中から5種類選び表示可能
- ランニングパターンを16種類の中から選択可能
- 不正、食事中、離席、空台、サービスタイム等のランプ点滅
- ワイヤーロック接続機能
- 当社イルミネーションランプ、流星II、彗星II、彗星IIIと接続可能
- 大当たり、スタート回数、獲得数の増加に応じてランプ部が7色または寒色系から暖色系に変化

イベント機能

- ボーナス(大当たり)回数、スタート回数、スタート累計、継続回数、獲得数が設定数に到達、あるいは更新した時に、設定色あるいは指定色に変化する
- 設定ゲーム数以内、あるいは以上で大当たりした時
- イベント発生時のランプ点灯(単色、7色、レインボー等)

リモコン操作・寸法

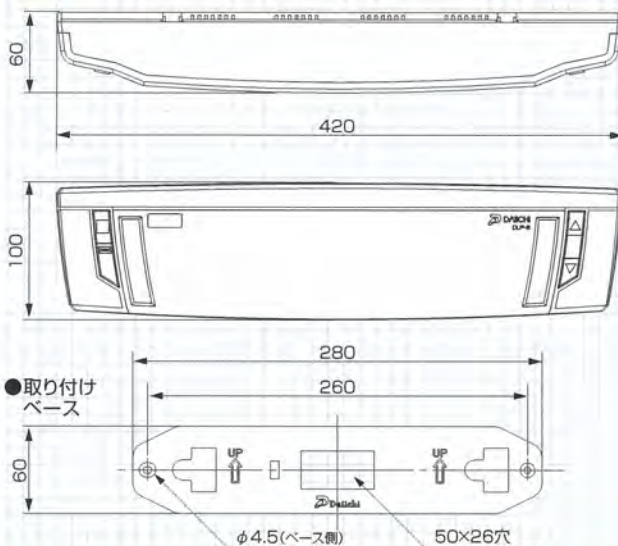
- 各種設定の変更(設定用リモコン)
- 食事中の時間設定
- 不正、呼出のランプ点滅解除
- ワイヤーロック解除のID登録可能
- 空き時間、離席時間の確認が可能
- その他ホール業務に必要な機能あり



製品仕様

機種	パチスロ用(DLP-8LS)	パチンコ用(DLP-8LP)
定格電圧	AC24V±10%	
消費電力	待機時15VA ランプ点灯時最大30VA (流星II、彗星II、彗星III使用時は40VA/ワイヤーロック使用時は35VA)	
外形寸法・重量	420(W)×100(H)×60(D)/約1kg	
遊技台電圧入力(6~30V)		大当たり、確率変動、スタート (入力インピーダンス10kΩ)
遊技台接点入力 解放電圧15V 感動電流 1mA~5mA	BB、RB、CT、IN、OUT	大当たり、確率変動、スタート (賞球分配器取付時、アウト・賞球信号)
遊技台 情報出力	BB、RB、CT、IN、OUT (フォトカプラ出力、機能なし)	大当たり、確率変動、スタート (フォトカプラ出力、機能あり)
その他入力	不正入力、打ち止め、コイン不足、外部ボーナス信号、時短信号等の接点入力4本 (設定で用途切り換え可能)	
その他出力	大当たり、呼出、不正等の外部出力用としてフォトカプラ出力4本 (設定で用途切り換え可能です) ワイヤーロック用電圧出力(DC30V、200mA) 流星II、彗星II、彗星III接続用出力、キー太郎出力	
代表ランプ出力	大当たり、不正、呼出、サービス(島端の代表ランプ中継器によりリレー接点で出力されます)	
ケースカラー	シルバー	

本体寸法



ランキングボード、デー太郎ビジョン対応(パチンコ用で差玉をとる場合は賞球分配器が必要)

※機能・外觀等の仕様は予告なく変更する場合があります。

<http://daiichi.net/jp/>

お問い合わせは

DAIICHI 大一電機産業株式会社

本社 / 〒476-0006 愛知県東海市浅山3-77
 名古屋営業所 / 〒476-0006 愛知県東海市浅山3-77
 東京営業所 / 〒110-0015 東京都台東区東上野2-10-12 東上野二丁目ビル1階
 関東営業所 / 〒110-0015 東京都台東区東上野2-10-12 東上野二丁目ビル1階
 大阪営業所 / 〒556-0016 大阪府大阪市浪速区元町1-2-17 エスペラントビル5-C
 福岡営業所 / 〒812-0042 福岡県福岡市博多区豊1-5-13 福岡NSビル1階
 広島営業所 / 〒732-0042 広島県広島市東区矢賀2-8-29 サンライフ松谷1階
 仙台営業所 / 〒982-0011 宮城県仙台市太白区藤田6-6-9 桜橋ビル1階

TEL (052) 308-5111 (代)
 TEL (052) 308-5111
 TEL (03) 5818-0411
 TEL (03) 5818-0411
 TEL (03) 5818-0411
 TEL (06) 6636-7511
 TEL (092) 437-6011
 TEL (082) 508-1153
 TEL (022) 748-0911