



エコアクション21  
認証・登録番号0004518

eco 機能搭載ランプ

# デー太郎ランプ Leon



各台計数機 ART機  
対応呼出ランプ



<http://daiichi.net/jp/>



# レオンの輝き! 3D演出!

## 各台計数機対応



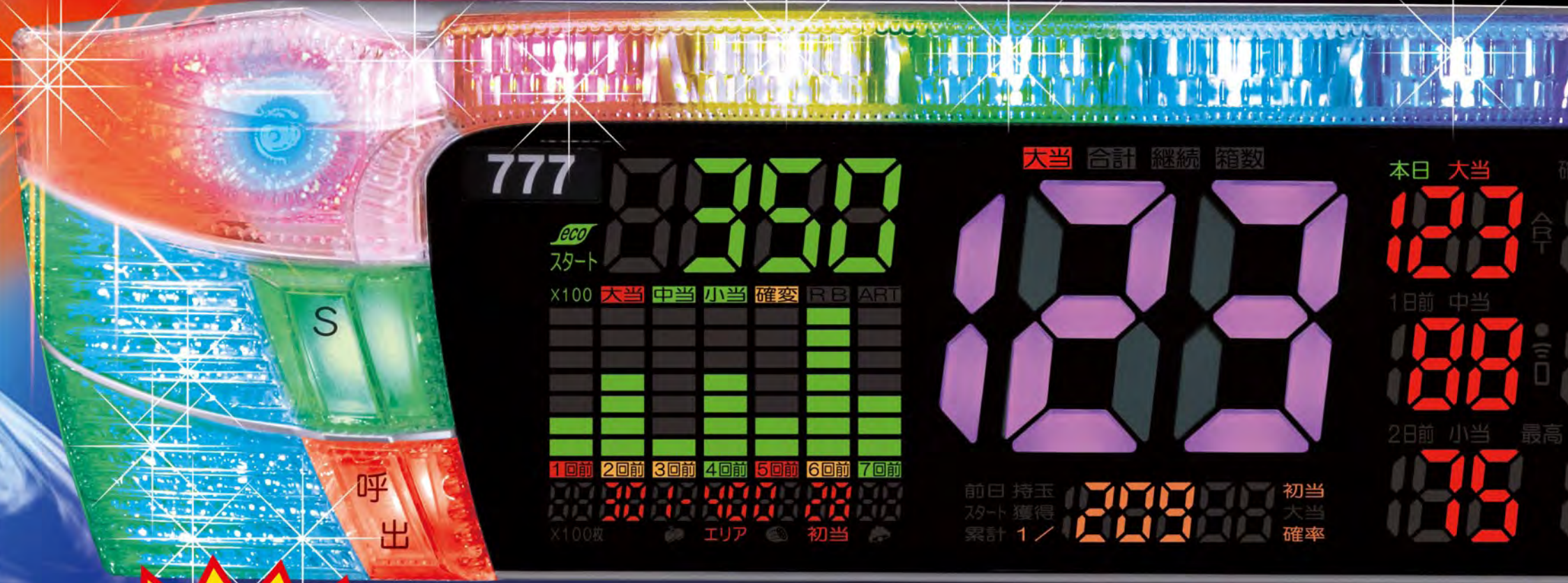
各台計数機でカウントした  
玉数と、それに応じた箱数を  
表示可能

※左の例では、一箱 1500 発換算で表示  
設定により換算数値は変更が可能です

## 大当たりラウンド内訳表示



本日の総大当たり回数  
総大当たりの内訳表示  
大当・15R大当たり  
中当・・8R大当たり  
小当・・2R大当たり



回転灯と呼出ランプの  
ドッキング

## D-FLASH ディー・フラッシュ

各動作時に擬似回転灯として点滅します。  
中央部にフルカラーLEDを配置。用途により色替えが可能!

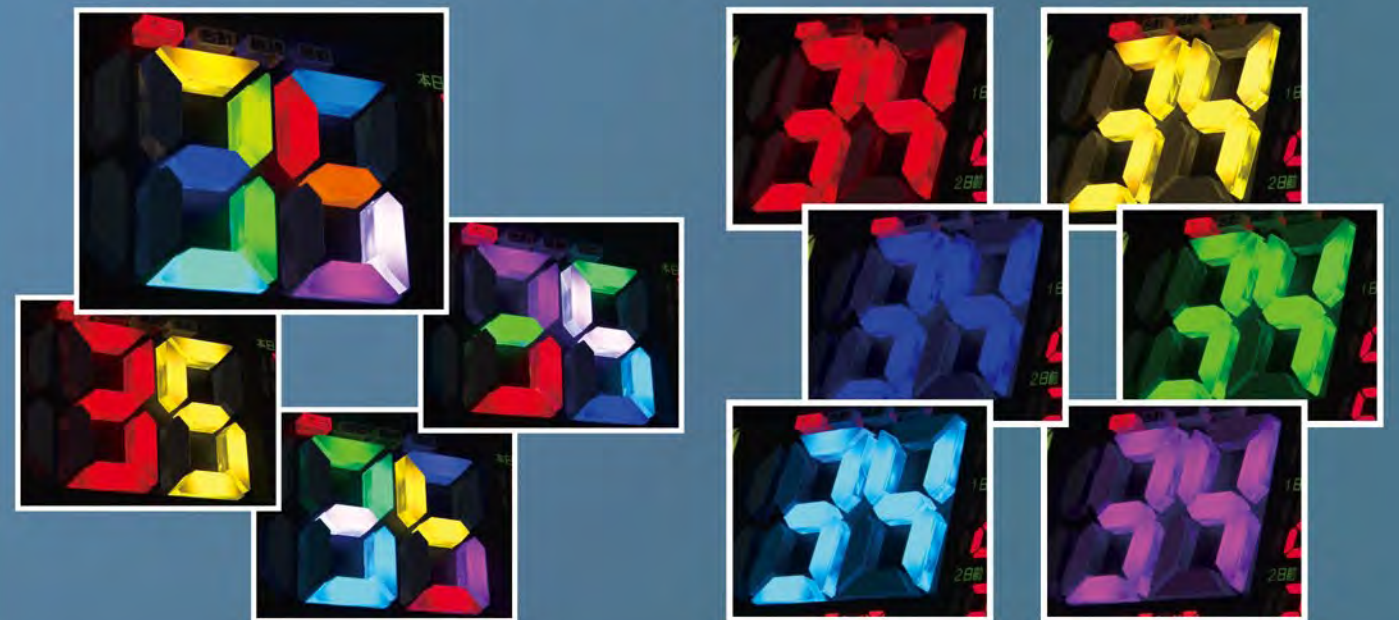
外部入力により  
D-FLASHを  
点滅することも可能  
光センサを利用して  
遊技台のボーナス告知と  
連動することも可能!!

### 外部入力

光センサ信号  
コンピュータからの信号  
コイン不足

## 奥行き感のある 7セグメント搭載! D-SEG

### 3D フルカラー7セグ



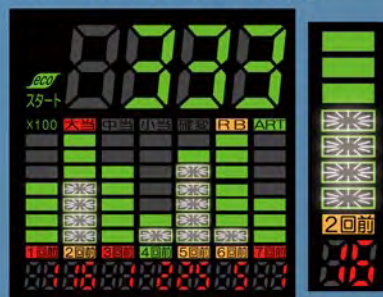


# が全てを魅了する



## ART 判別可能グラフ

ボーナス間のART表現



当りゲーム数は  
700回転以上

ARTゲーム数合計は  
301~400ゲーム  
※点減します

ボーナス間に突入した  
ARTの回数

ART連チャン時の表現 (初当りグラフ)



特定条件内で継続したボーナス・  
ARTを1グラフで表示  
※パチンコ仕様の初当りグラフ  
ARTを絡めたトータルの獲得  
枚数の表示が可能となります

ART終了までに獲得した枚数  
×100の表示となります

選べるARTグラフ表示!!  
ARTを効果的にアピール!!!

## 各種ボタン

サイドレンズとボタンが融合!!  
2重構造レンズを採用!!!

飛び出たボタンで  
サイドからの視認性UP!!



各ボタンを自由な色へ変更可能で分かり易さUP!!

## 小役カウント機能

各子役の獲得個数を表示  
図柄表示で分かり易さ抜群!!



チェリーの獲得回数表示  
※上記は2枚チェリーが32回の獲得

スイカ役の獲得回数  
※上記は24回の獲得

ベル役の獲得回数  
※上記は162回の獲得



チェリーは複数の払出枚数毎の獲得数を表示可能

## エコモード 機能搭載

エコモードを使用することで  
年間の電気代を大幅に  
削減できます

## eco エコ効果

1/2設定時  
**48%  
削減**

1/4設定時  
**70%  
削減**



★この製品はパチスロ/パチンコ共用となっており、集中分配器/入力変換器で自動的に認識されます。

## 遊技台データ表示機能

### スロット用 (DLL-1LS)

- ・現在のスタート回転数
- ・3日間の大当り、RB、初当り、ART回数
- ・過去7回のボーナス間スタート回数履歴・ART履歴をグラフで表現
- ・獲得小役のカウント機能
- ・過去最高データ表示
- ・スタート累計、平均確率（大当り/初当り）、前日最終スタート、獲得枚数表示
- ・エリア表示機能
- ・データボタンで過去30日のデータを表示
- ・履歴ボタンで過去30回のボーナス履歴を表示

### パチンコ用 (DLL-1LP)

- ・現在のスタート回転数
- ・3日間の大当り、確変、初当り、最高継続回数
- ・過去7回の大当り間スタート回数履歴を縦グラフ表示
- ・過去最高データ表示
- ・スタート累計、平均確率（大当り、初当り）、前日最終スタート、獲得個数表示<sup>※1</sup>
- ・持玉表示、箱数表示<sup>※2</sup>
- ・エリア表示機能
- ・データボタンで過去30日のデータを表示
- ・履歴ボタンで過去30回の大当り履歴を表示

※1 獲得個数表示対応はオプションとなります  
 ※2 持玉・箱数を表示するには対応各台計数機との接続が必要です。

## 基本機能

- ・各種ECO機能を設定することで消費電力を大幅に削減可能
- ・プレート式データ表示器、デジ太郎と接続可能
- ・当社イルミネーションランプ、流星II、彗星II、彗星III、大彗星と接続可能
- ・ワイヤーロック接続機能(DC24V)
- ・親機による設定一括入力機能(最大3ブロックまで分離可能)
- ・各種イベント機能搭載

## ランプ部機能

- ・BB(大当り)の点滅パターンを選択可能
- ・RB(確変)、特殊の点滅パターンを選択可能
- ・イルミネーションパターンを30種類の中から最大5種類を順次表示可能
- ・大当り時のランニングを前パターン14種類の中から選択可能
- ・不正、食事中、離席、空席等のランプ点滅
- ・各ランプ部をイルミネーション連動、常時点灯等の設定も可能
- ・大当り、スタート回数、獲得数の増加に応じてランプ点灯色を変化

## リモコン操作・寸法

- ・各種設定の変更(設定用リモコンで可能)<sup>※1</sup>
- ・食事中の時間選択
- ・不正、呼出のランプ点滅解除
- ・ワイヤーロック解除(個別、一列一斉解除)のID登録可能
- ・空き時間、離席時間の確認が可能
- ・その他、ホール業務に必要な機能あり

※1 呼出しランプに設定変更許可IDを登録することで、IDが一致しないリモコンでの操作を受付しなくなります



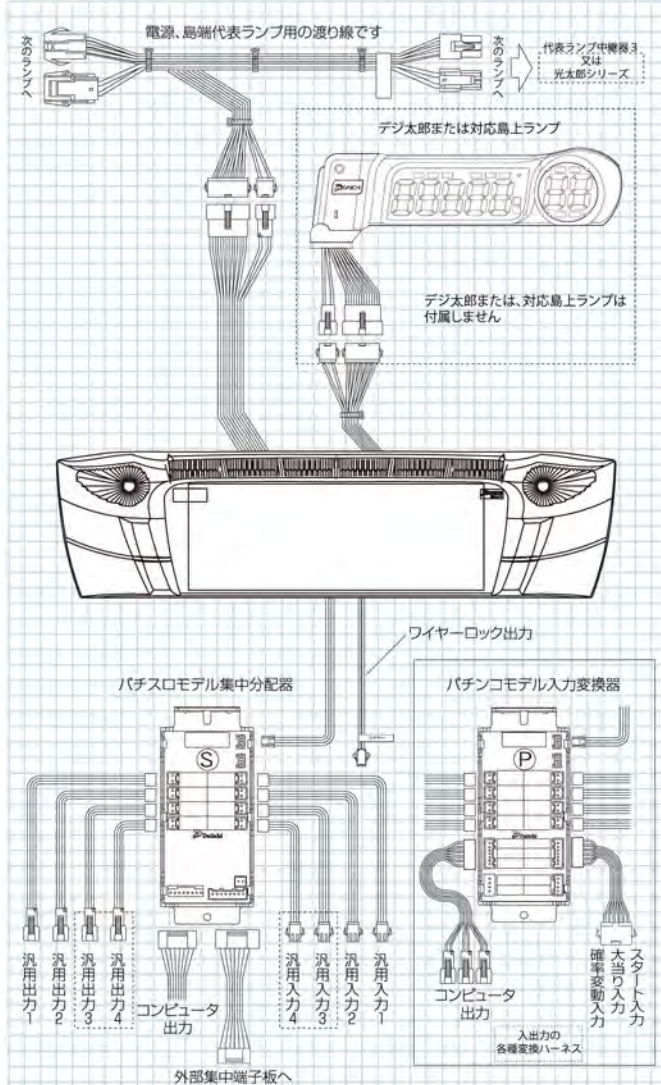
## 製品仕様

機種	スロット用 (DLL-1LS)	パチンコ用 (DLL-1LP)
定格電圧	AC24V±10%	
消費電力	通常時最大20VA (待機時平均12.5VA: 最大エコモード待機時平均3.4VA) (デジ太郎又は島飾りランプ接続時は+10VA / ワイヤーロック接続時は+5VA) 1kVAトランス使用時 片面24台まで接続可能 (コンセント一口あたり12台まで) 両面使用時は合計48台まで接続可能 600VAトランス使用時 片面30台まで接続可能 (コンセント一口あたり15台まで) ※上記台数は呼出しランプのみ台数です。接続されるオプション機器により変動します。	
外形寸法/重量	420(W)×110(H)×74(D) / 約1,150g	
遊技台接点入力 解放電圧5V 感動電流1mA~5mA	BB, RB, CT, IN, OUT	大当り、確率変動、スタート (アウト・賞球信号)
遊技台情報出力	BB, RB, CT, IN, OUT (フォトカプラ出力、極性なし)	大当り、確率変動、スタート (フォトカプラ出力、極性あり)
その他入力	不正入力、打ち止め、コイン不足、外部ボーナス信号、時短信号に使用できる汎用入力2本 (ハーネス追加で最大4入力)	
その他出力	大当り、呼出、不正等の外部出力用に使用できる汎用出力2本(フォトカプラ出力) (ハーネス追加で最大4出力) ワイヤーロック用電圧出力(DC24V、200mA) デジ太郎、大彗星等の島飾りランプ用出力	
代表ランプ出力	大当り、不正、呼出、サービス(島端の代表ランプ中継器によりリレー接点で出力されます)	
ケースカラー	シルバー	

ランキングボード、デジ太郎ビジョン対応(パチンコ用で差玉をとる場合は賞球分配器が必要)

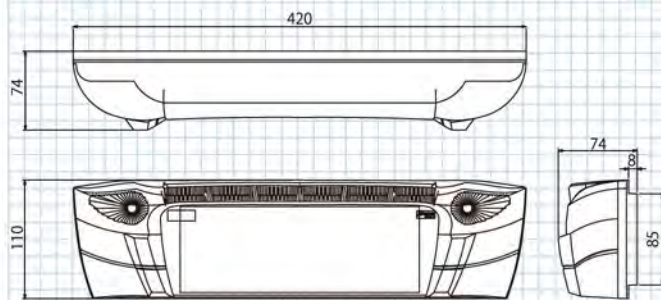
※機能・外観等の仕様は予告なく変更する場合があります。

## 結線図(パチスロ・パチンコ)

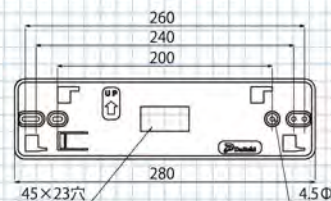


※点線内はオプション ※上記図は簡略版のため配線の長さを変更しています

## 本体寸法



## ●取り付けベース



お問い合わせは

<http://daiichi.net/jp/>



大一電機産業株式会社

本社 / 〒476-0006 愛知県東海市浅山3-77  
 名古屋営業所 / 〒476-0006 愛知県東海市浅山3-77  
 東京営業所 / 〒110-0015 東京都台東区東上野3-15-5 曾我ビル1階  
 大阪営業所 / 〒556-0016 大阪府大阪市浪速区元町1-7-5 クラッシーコート101号室  
 福岡営業所 / 〒812-0042 福岡県福岡市博多区豊1-5-13 福岡NSビル1階  
 広島営業所 / 〒732-0042 広島県広島市東区矢野2-8-29 サンライズ松谷1階  
 仙台営業所 / 〒982-0011 宮城県仙台市太白区長町6-6-9 板橋ビル1階

TEL (052) 308-5111 (代)  
 TEL (052) 308-5111  
 TEL (03) 5818-0411  
 TEL (06) 6636-7511  
 TEL (092) 437-6011  
 TEL (082) 508-1153  
 TEL (022) 748-0911