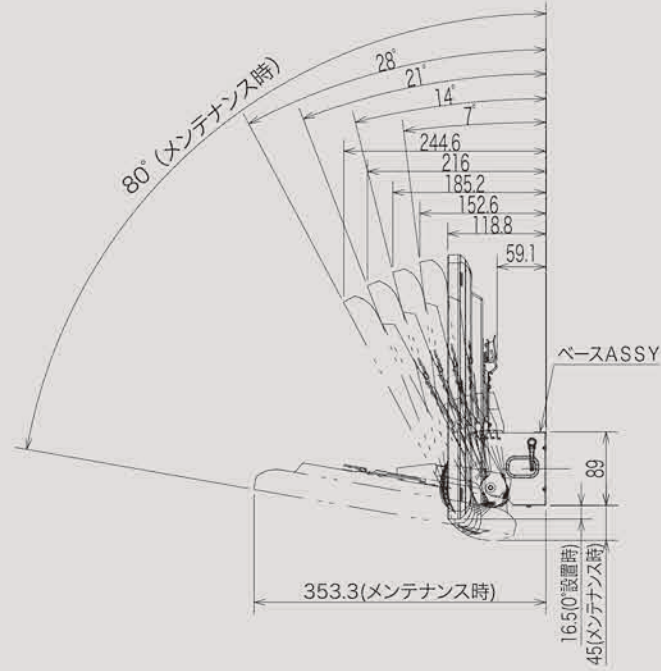
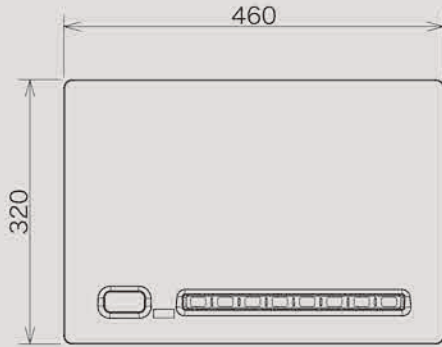




本体外形寸法図 (mm)

◆正面(0°設置時)



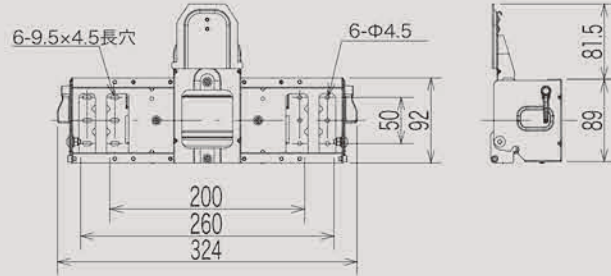
OMEGA III

DETARO DGL-30C P/S

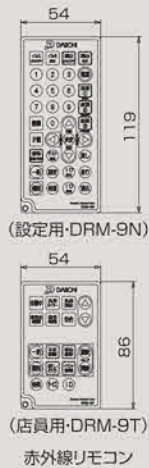


機種	パチスロ用 (DGL-30CS)	パチンコ用 (DGL-30CP)
定格電圧	AC24V±10%	
消費電力	本体最大41VA (待機時平均33VA) (箱太郎接続時は+14VA、デジ太郎接続時は+10VA、 デジ太郎II接続時は+17VA、ポチ太郎接続時は+2.5VA) ※箱太郎・デジ太郎シリーズの接続には、 別途オプションハーネスが必要です 1KVAトランス接続時片面20台まで接続可能 ※電源ハーネス4 (DYR-H560) 最大接続台数片面12台まで接続可能 ※必ず端子台接続で使用し、1KVA未満のトランスや 両面での使用はしないでください ※上記接続台数は呼び出しランプのみの台数です。 接続されるオプション機種により変動します ※全ての接続機器を含めて、電源ハーネス4 (DYR-H560) に対して 片面で560VA以内に収まるようにしてください	
外形寸法/重量	460(W)×320(H)×118.8(D)/約4,280g	
遊技台接点入力 開放電圧5V 感応電流2mA	BB, RB, CT, IN, OUT 予備1, 予備2	大当り、確率変動、 スタート、アウト、賞球信号
遊技台 情報出力	BB, RB, CT, IN, OUT 予備1, 予備2 (フォトカブラ出力、極性なし)	大当り、確率変動、 スタート、アウト、賞球信号 (フォトカブラ出力、極性あり)
その他入力	不正、呼出、コイン不足、外部ボーナス信号等の 外部入力用に使用できる汎用入力2本 (汎用入力1はオプションハーネス追加で最大4入力) 各台計数機用信号入力 (オプション)	
その他出力	大当り、不正、呼出等の外部出力用に使用できる 汎用出力2本 (フォトカブラ出力) (汎用出力1はオプションハーネス追加で最大4出力) 箱太郎、デジ太郎シリーズの島飾りランプ出力 (オプション)	
代表ランプ出力	大当り、不正、呼出、サービス (島端の代表ランプ中継器によりリレー接点で出力)	
ケースカラー	ブラック	

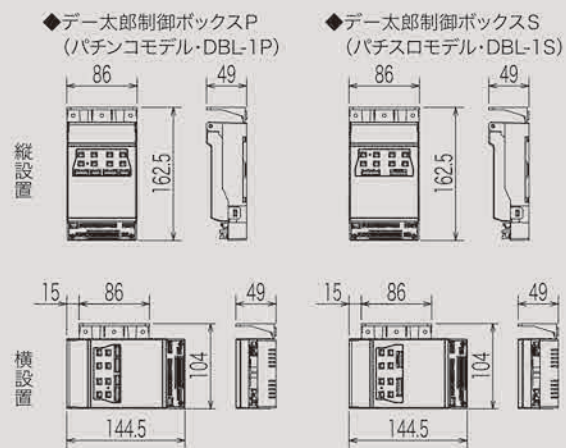
ベースASSY寸法図 (mm)



リモコン寸法図 (mm)



デュー太郎制御ボックス寸法図 (mm)



※機能・外観等の仕様は予告なく変更する場合があります。※画面はハメコミ合成都です。



エコアクション 21
 認証番号 0004518

特許出願中



CONCEPT

OMEGA III

Ω(究極)を超えし、

Ω

ハイスペックエンターテインメントランプの新章。

進化したタッチセンサーボタンや

データ画面カスタマイズ、

煌びやかなランプイルミネーション、スピーカーの搭載…。

さらにフラットでスリムなデザインが

それらと高次元で融合し、

ホール空間を多彩に演出します。

777番台

Lダイイチラッシュ

ATタイプ

BB 18回 (1日前)

RB 14回 (2日前)

2日前 1日前 今日

最大差枚数 今日 2257枚 過去最高 6713枚

ゲーム累計 6534回

ゲーム回数 105回

合成確率 1/204

BB確率 1/363

RB確率 1/466

ボーナス進荘回数

呼出 777

データ | 履歴 | スランプ | 戻る | 決定 | Xメニュー

FEATURE

OMEGA III

特許出願中

NEW

新機能！ 表示部位置 自由変更機構

近年の遊技台は装飾が大きくなり、
前面や上側へせり出しています。
装飾により呼び出しランプのデータ画面や
ボタン部が隠れてしまい、
遊技客はデータの確認やボタンの操作が
困難になっています。

デー太郎Ω3なら設置後でも表示部の位置を左右に
それぞれ3段階移動できますので、
これらの問題が容易に解決できます。



設置後表示部を
自由に移動可能

装飾の大きい
遊技台でも安心

40、80、100mmで
左右に移動可能

BEFORE

装飾の大きい遊技台では、
呼び出しランプの画面が
確認しづらく、
またボタン操作も困難である。



ポチ太郎と
同時使用で
さらに
使いやすく



AFTER

デー太郎Ω3では
設置後でも表示部の位置を
左右に移動できるので、
データ画面の確認や
ボタンの操作が
可能になります。

設置後でも
表示部の位置を
自由に変更可能！

左に移動

通常設置

右に移動

COMING SOON...

QUALITY

OMEGA III

15.6インチ大型画面を全て活かした多彩な表現

ボタン操作部を画面外に配置や過去最大のブロック配置デザインの採用により、デー太郎シリーズ伝統のデータ表示とカスタマイズ機能が、さらに進化しました。豊富に用意されたブロックパーツから、店舗独自の表示内容で他店との差別化を図ることが出来ます。

デー太郎Ω2



デー太郎Ω3



操作部を画面外に配置したことで、データ表示を全画面で表現



過去データや特賞履歴、各種スランプグラフの使用頻度の高いデータにアクセスするボタンを配置

進化したタッチセンサー式ボタン

シリーズで好評のタッチセンサー式ボタンが、立体的なデザインになりました。これにより爪の長い方などでも操作性が向上しています。さらに角度が付いているので、表示部を前面に傾けた場合にでも垂直に近い状態を保つので、操作性が損なわれることはありません。



大型で押しやすいボタンデザイン採用

呼び出しボタンには大型のデザインを採用。耐久性の高いクリック感のある物理ボタンの採用で操作性が向上しています。存在感のあるボタンデザインで、近年の装飾が大きくせり出した遊技台でも、視認性や操作性の向上に貢献しています。

内蔵スピーカーで演出の幅が広がる

遊技客への告知やスタッフへの通知など、ランプ点滅と共に使用することで効果的に演出できます。別途音の演出機器が必要なく、コストパフォーマンスに優れています。標準で使用頻度の高い音源がプリセットされており、さらに店舗独自の音源も登録可能です。



フラットでスリムな表示部

ランプ部からデータ表示部までを一枚で成形することで、フラットでスリムなデザインを実現しました。大型液晶採用でも圧迫感の無いスッキリとしたホール空間を演出できます。



CUSTOMAIZE & PERFORMANCE

OMEGA III

自由度の高い画面カスタマイズ機能

配置可能な場所であれば、対応するデータブロックパーツをどこでも自由に配置可能です。アピールしたいデータ内容の画面構成が自由に作成出来ます。

画面テーマや表現のカスタマイズ

各種データの数字フォントは11種類から、背景画像は12種類から変更できます。また、ブロックパーツのフレームは7色から選択が可能です。コンテンツに合ったテーマや表現により、遊技台との統一感が深まります。

全台規模(*)の他台データ・ランキング画面

オプションの D-NET との接続で、その場で確認できる『他台データ』と『ランキング』の機能を追加することが出来ます。また、クラス最速の参照速度で、ストレスフリーなデータ閲覧を実現しています。

※操作台がパチンコの場合はパチンコのみ、パチスロの場合はパチスロのみのデータ参照となります。

デジタルサイネージ機能

動画や画像をボタン操作無しで自動的に表現する機能です。全画面で大きく表現することや、ブロックパーツとして配置してデータと共に表示することも可能です。

■様々なサイズのブロックパーツを配置



■数字やパーツが大きく見やすい表現



フォントは全11種類

背景は 全12種類

フレームは全7色

最大差数表現

遊技客が台選び時に参考にする「最大差玉数」と「最大差枚数」を、スランプグラフでの表現はもちろんのこと、大きく見やすいデータ、直感演出、ランキング、などと多彩な表現で演出することが出来ます。

■オプションの追加機能・機器

オプションの追加機能や設備機器との同時使用で、出玉感の演出、島端からの確認、ランキング表示と、より効果的にアピールが可能になります。



「デジ太郎II」

「箱積み演出機能」



最大差を大きく表示

スマパチ・スマスロに箱数表現の演出追加で盛況感をアピール!!

「ランキングボード5」

他台データ

操作している呼び出しランプで他の台データを参照する機能です。表示するデータの内容は自由にカスタマイズすることが出来ます。



各種ランキング

本日、過去最高、週間、月間のランキングを表示します。それぞれで基準となるデータから、最大5種類のランキングを閲覧することが出来ます。

■本日の最大差枚数ランキング表示例



■過去最高の一撃獲得ランキング表示例



全画面の画像表示と動画再生が可能

■全画面画像表示



■全画面動画表示



※全画面動画の表現領域は全画面画像よりも小さくなります。

OPTION

OMEGA III

演出効果の向上や遊技客へのサービス向上など、更なる快適な環境を構築する各種オプション機器。

システムや機能の追加で演出効果 UP

オプションのシステムを導入することで、スケジュール管理や液晶画面の演出面の強化が図れます。使用頻度や予算で選べる2種類のシステムを用意しています。また、プログラムを追加することで、各台計数機の持ち玉(メダル)をビジュアル表現で盛り上げることができます。



垂直設置式
代表ランプ

光太郎 UV3

NEW

特殊拡散シート採用により、輝く星型の光が浮かび上がり幻想的な空間を演出します。
1つの制御BOXで最大2灯まで接続出来ますので、コストパフォーマンスに優れています。
オプションのスタンドを使用することで、自立して設置できます。



リアルタイム
ランキング表示

ランキングボード5

NEW

全てLED採用で今だから新しい！？
サイドランプフラッシュや出玉を光でド派手に演出します。
Ω3と無線通信で接続するので、リアルタイムにデータ表示が可能で設置場所も自由です。
パネルはTOP10、TOP5から選べ、設置方法も架台設置、壁掛け設置、イーゼルスタンド設置とシーンによって選択できます。



プレート式
データ表示器

デジ太郎 II



遊技台のデータや、持ち玉(メダル)などを、呼び出しランプと連動する事で島端からアピールできます。

呼び出しランプ
操作パネル

ポチ太郎

デ太郎Ω3のボタン操作が手元で可能になります。
●ボタン操作時には点滅で操作感を演出
●ボタンの点灯色は自由に変更可能
●前面にせり出したデザインの遊技台で効果を発揮



近年、パチンコ台の役物が上にせり出してきている中、呼び出しランプが操作できなくてもこれがあれば心配無用!!

箱積み演出機能

オプション対応のプログラムで、最大差玉数(最大差枚数)または各台計数機の持ち玉(メダル)による、箱積みの演出を盛り上げるブロックパーツを追加できます。



D-NETと送っ太郎PC共通機能

動画や画像などの編集・転送が可能に

- 動画
 - 遊技台情報画像
 - お知らせ画像
 - スクロールメッセージ
 - ブロックパーツ画像
 - 伏せ表示特賞突入画像
 - 遊技台のタイプ
 - 音声・効果音
- ※動画や画像は別途ご用意ください。

預かり玉表示器 箱太郎

持ち玉(メダル)を大型の数字セグと光の箱積み演出で出玉感を演出します。
呼び出しランプとの連動で、さらにアピール効果がUPします。

