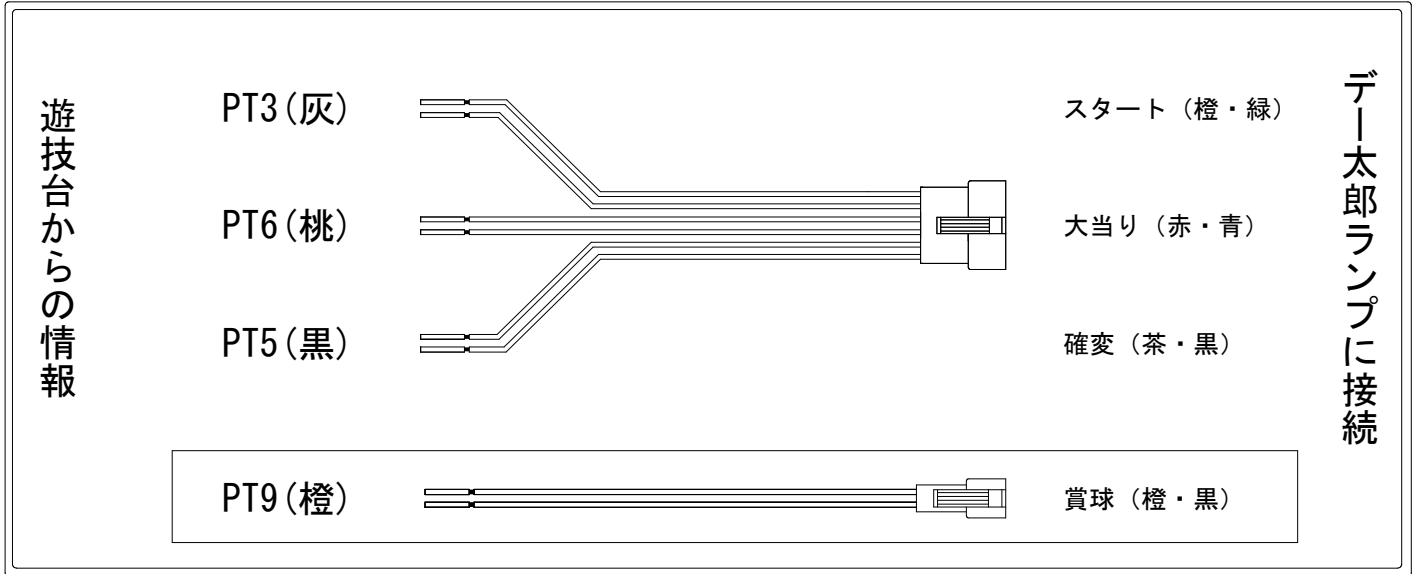


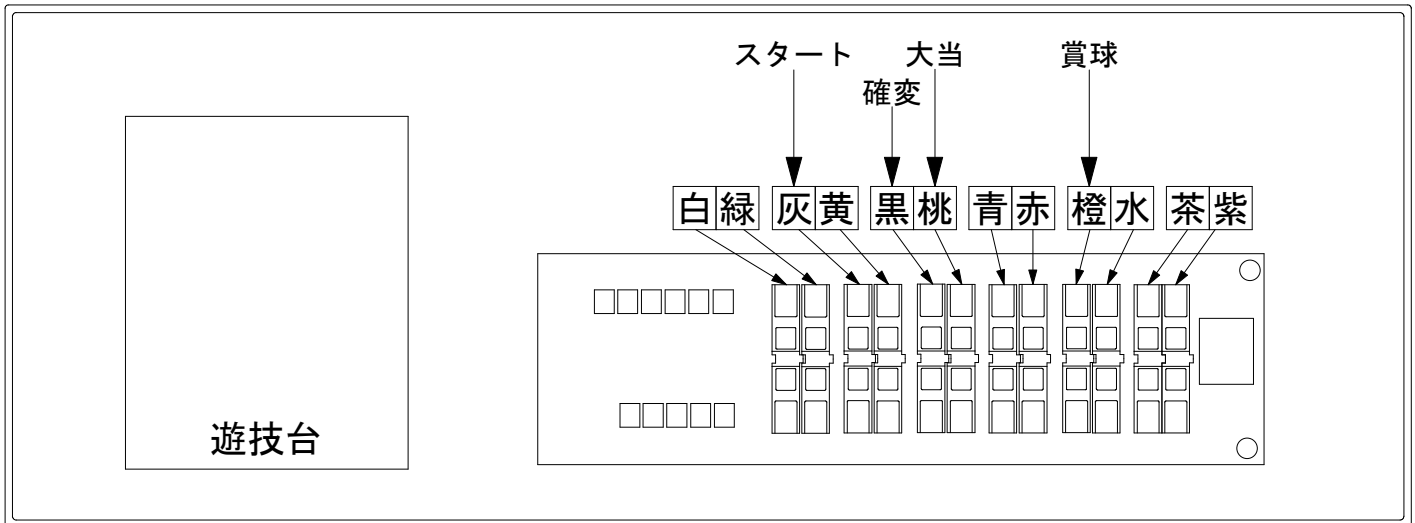
# デー太郎（パチンコ） 取付配線資料 2025年01月14日 226

メーカー名	ニューギン	
機種名	P花の慶次～裂 129ver./99ver. N2-VC N3-VY	
ワンタッチ台接続ハーネス	A	DSH-H001
賞球入力変換ハーネス	B	DYR-H182

## ハーネス結線図



## 外部端子板



## 出力情報

信号		情報内容		確変	大当
賞球	PT1	白	賞球(未払い出し分除く)10個で1パルス		
扉・枠開放	PT2	緑	前枠・中枠が開放状態の間出力		
外部情報1	PT3	灰	特別図柄(1+2)が停止ごとに1パルス		
外部情報2	PT4	黄	中始動口及び右始動口(普通電役)に入賞ごとに1パルス		
外部情報3	PT5	黒	大当たり中及び、全変動短縮中に出力	○	○
外部情報4	PT6	桃	大当たり中及び小当たり中に出力		○
外部情報5	PT7	青	全変動短縮中に出力	○	
外部情報6	PT8	赤	アウト10個で1パルス		
賞球予定	PT9	橙	賞球(未払出分含む)10個で1パルス		
セキュリティ	PT10	水	磁気検知、大入賞口、下始動口、誘導磁界、ラムクリア時		
外部情報7	PT11	茶	大当たり中及び小当たり中に出力		○
外部情報8	PT12	紫	呼出しボタン押下状態の間出力		

→スタートに接続

→確変に接続

→大当りに接続

→賞球線に接続