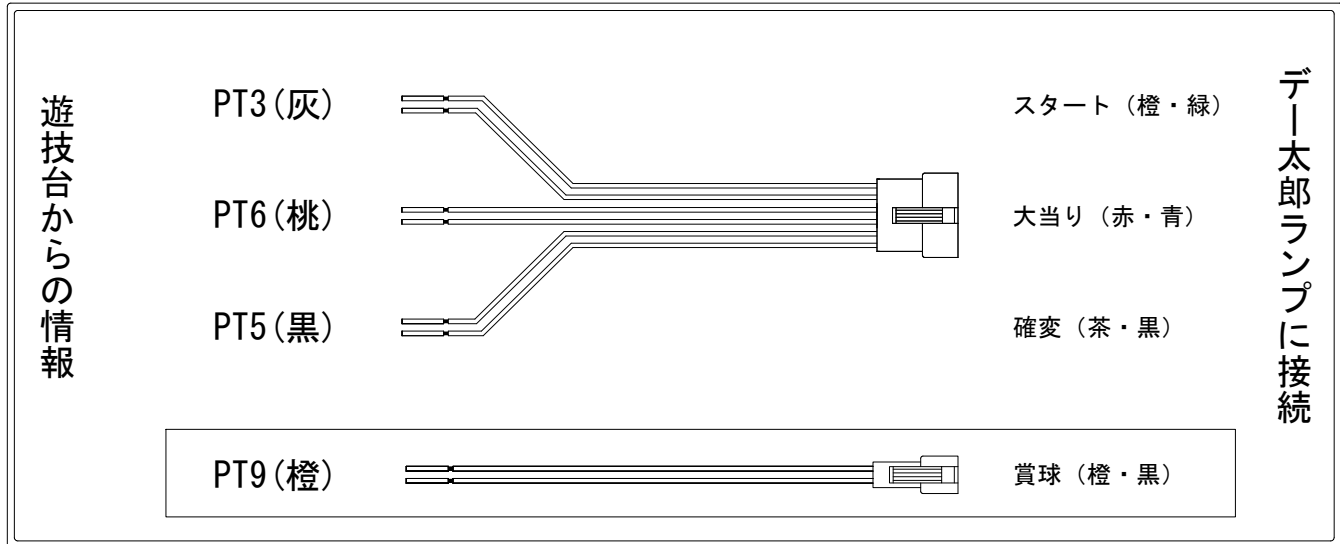


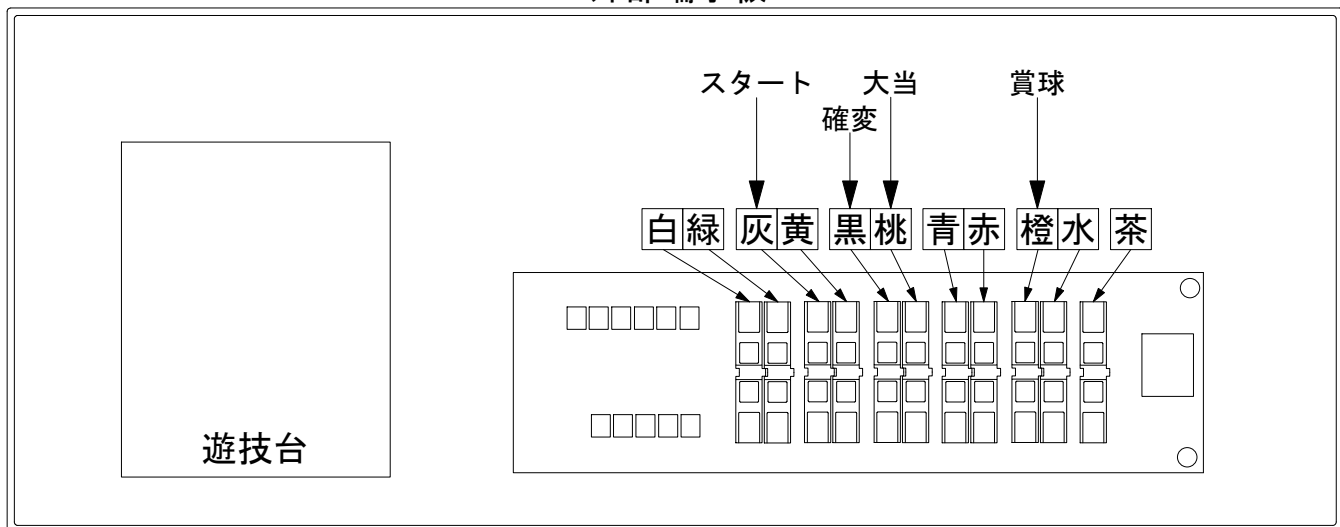
デー太郎（パチンコ） 取付配線資料 2019年03月26日 174

メーカー名	ニューギン	
機種名	P E X ゼウス	4S
ワンタッチ台接続ハーネス	A	DSH-H001
賞球入力変換ハーネス	B	DYR-H182

ハーネス結線図



外部端子板



出力情報

信号	情報内容	確変	大当
賞球 PT1 白	賞球(払出完了分)10個で1パルス		
枠開放 PT2 緑	前枠・中枠が開放状態の間		
図柄確定回数1 PT3 灰	普通図柄停止ごとに1パルス		
始動口 PT4 黄	普通図柄作動口に入賞ごとに1パルス		
大当り1 PT5 黒	普通図柄による当り中、特別図柄2による役物連続作動装置作動中、特別図柄2変動中、特別図柄2による小当り中、及び特別図柄2に保留がある間出力	○	○
大当り2 PT6 桃	全大当り中		○
通過口 PT7 青	中通過口を通過ごとに1パルス		
アウト PT8 赤	アウト10個で1パルス		
賞球予定 PT9 橙	賞球(未払出分含む)10個で1パルス		
セキュリティ PT10 水	磁気検知、大入賞口、下始動口、誘導磁界、ラムクリア時		
図柄確定回数2 PT11 茶	特別図柄が停止ごとに1パルス(特別図柄2)		

→スタートに接続

→確変に接続

→大当りに接続

→賞球線に接続