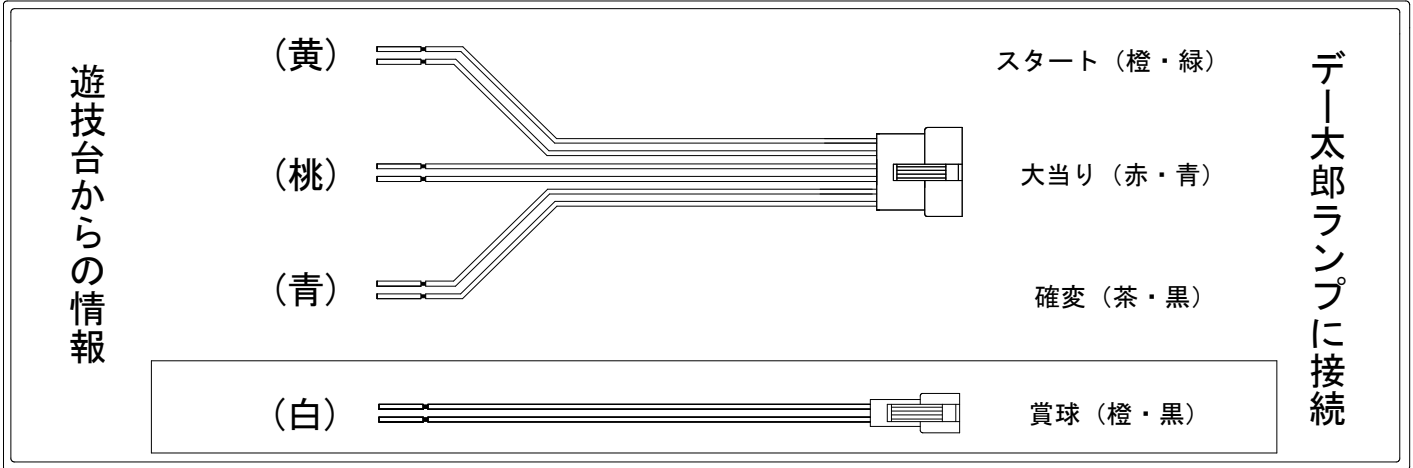


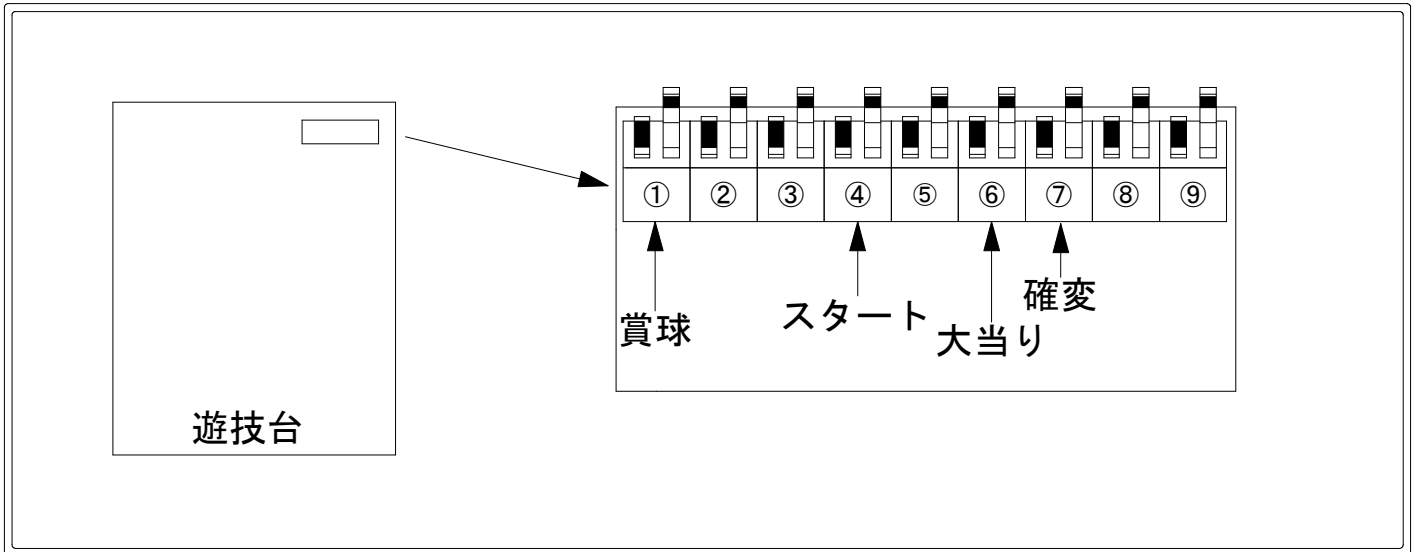
デー太郎（パチンコ） 取付配線資料 2023年11月27日 79-1

メーカー名	マルホン		
機種名	P天龍∞SEVEN		R1 M B
ワンタッチ台接続ハーネス	A	DSH-H001	
賞球入力変換ハーネス	B	DYR-H182	

ハーネス結線図



外部端子板



出力情報

コネクタ	色	名称	出力内容	電サポ	大当			
①	白	賞球予定信号	全ての入賞口入賞時・賞球10個毎に出力					→賞球線に接続
②	緑	扉・枠開放	前面枠及び前面ガラス扉開放中に出力					
③	灰	通過口1	飛び込み位置のセンサー通過回数					
④	黄	図柄確定回数	特図1+特図2の図柄確定回数					→スタートに接続
⑤	黒	始動口	特図1+特図2(電役)のスイッチ入賞数の合計					
⑥	桃	大当り1	全ての大当り+全ての小当り時に情報出力		○			→大当りに接続
⑦	青	大当り2	時短中+特図2の変動中及び確定中+全ての大当り+全ての小当り時に情報出力	○	○			→確変に接続
⑧	赤	始動口1	特図1の始動口のスイッチ入賞数の合計					
⑨	水	セキュリティ	大当り・小当り中以外の大入賞口入賞時、磁石及び、不正電波等各種検知時、並びに初期化リセット時に出力					