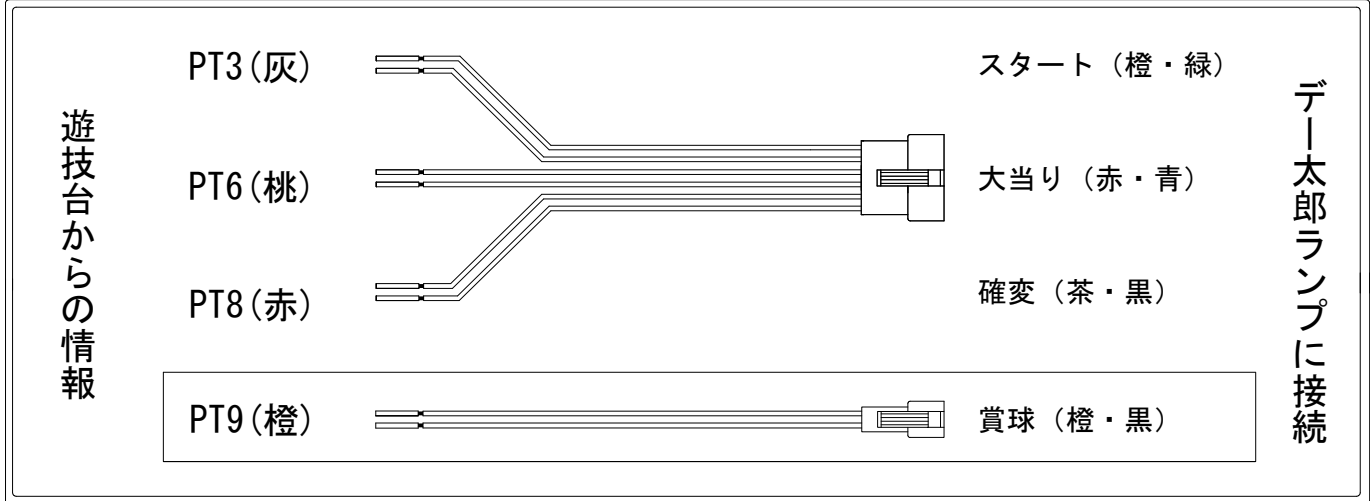


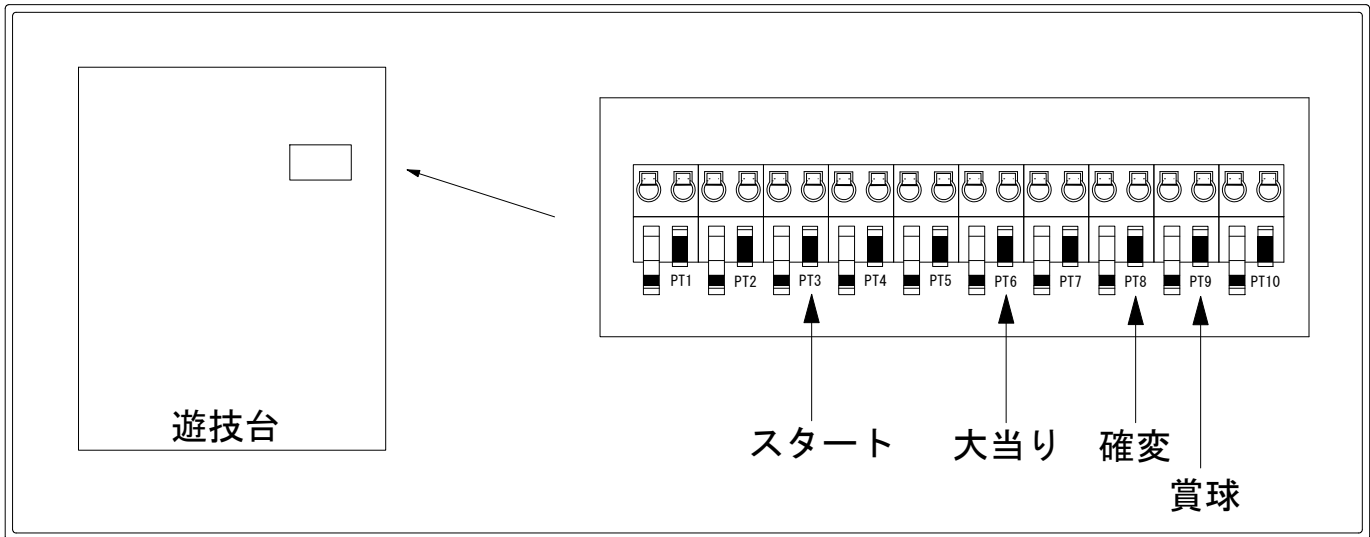
デー太郎（パチンコ） 取付配線資料 2022年08月30日 119

メーカー名	D-light	
機種名	P犬夜叉2	FM-N
ワンタッチ台接続ハーネス	A	DSH-H001
賞球入力変換ハーネス	B	DYR-H182

ハーネス結線図



外部端子板



出力情報

コネクタ	色	名称	情報内容	時短	大当	
PT1	(白)	賞球	賞球10個毎に出力			
PT2	(緑)	扉・枠開放	ガラス開放中・内枠開放中に出力			
PT3	(灰)	図柄確定	特別図柄停止時に出力			→スタートに接続
PT4	(黄)	始動口	中始動口または右始動口入賞時に出力			
PT5	(黒)	中特定領域通過	中特定領域を通過毎に0.128秒間出力		○	
PT6	(桃)	大当り	条件装置作動中に出力		○	→大当りに接続
PT7	(青)	特定の小当り中	特図1小当り時短図柄1、特図1小当り時短図柄2、特図2小当り4R時短図柄1 特図2小当り10R時短図柄1が停止して作動する特別電動役物作動中に出力			
PT8	(赤)	時短中	条件装置が作動することとなる図柄の組合せが表示され、条件装置が作動することにより作動した役物連続作動装置作動中 及び変動時間短縮機能作動中及び特図2小当り作動中及び時短最終変動図柄確定終了後の特図2保留球数分の変動が終了するまでの間出力	○	○	→確変に接続
PT9	(橙)	メイン賞球	全ての入賞口入賞時10個毎に出力			→賞球に接続
PT10	(水)	セキュリティ	RWMクリア、異常時に出力			