

MONEY CHANGER

防犯
ブザー
付き

防犯強化タイプ両替機

コイン
ランドリー

ゲーム
センター

ビジネス
ホテル

などに安心!!

オプションの「タナロック」取付で

防犯力アップ!!!



MOB-200M

1,000円紙幣・500円硬貨対応

 DAICHI

本体 (MOB-200M)

専用架台 (MKD-200)

MONEY CHANGER

防犯強化タイプ
1,000円紙幣・500円硬貨

MOB-200M

- 1,000円紙幣・500円硬貨対応
- 不正防止機能 ●防犯ブザー

コンパクトサイズながら、
さらに強化された防犯機能と大型機にも
引けをとらない性能を持っています。

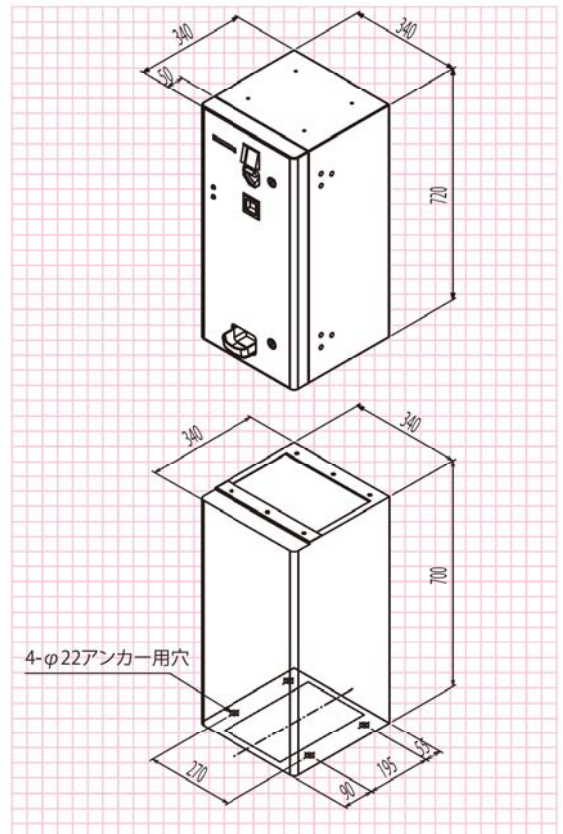


仕様

仕様	MOB-200M(架台MKD-200)
外形寸法	720(H)×340(W)×340(D)(架台:700(H)×340(W)×340(D))
収納枚数	1,500枚(100円硬貨使用)
質量	約36kg(架台:約17kg)
電源	50/60hz・AC100V
消費電力	待機時10W(20VA)・払出時30W(50VA)
使用金種	1,000円紙幣・500円硬貨
金庫容量	約540枚(1,000円紙幣)・約150枚(500円硬貨)
表示内容	両替中・中止(貸出・中止・売上金額・硬貨払出残数・エラー表示) ()内は本体内部に表示されます。

※機能・外観等の仕様は予告なく変更する場合があります。

寸法図



<http://daiichi.net/jp/>

お問い合わせは

DAIICHI 大一電機産業株式会社

本社 / 〒476-0006 愛知県東海市浅山3-77
 名古屋営業所 / 〒476-0006 愛知県東海市浅山3-77
 東京営業所 / 〒110-0015 東京都台東区東上野3-15-5 曾我ビル1階
 大阪営業所 / 〒556-0016 大阪府大阪市浪速区元町1-7-5 クラッシュコート101号室
 福岡営業所 / 〒812-0042 福岡県福岡市博多区豊1-5-13 福岡NSビル1階
 広島営業所 / 〒732-0042 広島県広島市東区矢賀2-8-29 サンライフ松谷1階
 仙台営業所 / 〒982-0011 宮城県仙台市太白区長町6-6-9 板橋ビル1階

TEL (052) 308-5111 (代)
 TEL (052) 308-5111
 TEL (03) 5818-0411
 TEL (06) 6636-7511
 TEL (092) 437-6011
 TEL (082) 508-1153
 TEL (022) 748-0911