

意匠登録申請中

# メガセータ デー太郎ランプ MEGA Z



← **WIDE=440mmの大迫力!** →



DAICHI

<http://daiichi.net/jp/>



★この製品はパチスロ／パチンコ共用となっており、集中分配器／入力変換器で自動的に認識されます。

## 遊技台データ表示機能

### パチスロ用(DLZ-1MLS)

- 4日間のBB・RB・特殊・初当り・継続回数
- 獲得枚数表示(ボーナス中、本日)
- 各種の最高データ
- ボーナス間のスタート回数
- エリア表示機能  
(各エリア毎の初当り回数、最高継続回数)
- 過去10回のボーナス間スタート回数をグラフで表示(個別又は初当りグラフ)
- データボタンで30日間のデータを表示
- 履歴ボタンで過去30回のボーナス履歴、又は初当り履歴を表示

### パチンコ用(DLZ-1MLP)

- 4日間の大当り・確変・特殊・継続・初当り回数
  - 獲得個数表示(大当たり中、本日)\*
  - 各種最高データ
  - 大当たり間のスタート回数
  - エリア表示機能  
(各エリア毎の初当り回数、最高継続回数)
  - 過去10回の大当たり間スタート回数をグラフで表示(個別又は初当りグラフ)
  - データボタンで30日間のデータを表示
  - 履歴ボタンで過去30回のボーナス履歴、又は初当り履歴を表示
- \*獲得個数を表示するには賞球分配器が必要です

## 基本機能

- ワイヤーロック接続機能(DC24V)
- 対応島上飾りランプとワンタッチ接続機能
- 親機による設定一括入力機能(最大3ブロックまで分離可能)

## ランプ部機能

- BB(大当り)の点滅パターンを7種類の中から選択可能
- RB(確変)、特殊の点滅パターンを4種類の中から選択可能
- イルミネーションパターンを30種類の中から最大5種類を順次表示可能
- 大当り時のランニングを前パターン14種類の中から選択可能
- 不正、食事中、離席、空台等のランプ点滅
- 各ブロックをイルミネーション運動、常時点灯等の設定も可能
- 大当り、スタート回数、獲得数の増加に応じてランプ点灯色を変化

## イベント機能

- ボーナス(大当り)回数、スタート回数、スタート累計、継続回数、獲得数が設定値に到達、あるいは更新したときに、設定色あるいは指定色に変化
- 設定ゲーム数以内、あるいは設定ゲーム数以上で大当りした時に、設定色あるいは指定色に変化

## フルセグ部

- 本日の大当り、現在のスタート回数、継続数、離席時の時間表示など、状況に合わせた表示が可能
- 大当り回数、スタート回数、獲得枚数、状況に合わせて数値の色が変化
- 大当り時に、パチンコ台の【リーチアクション→大当り(777)】の様な動きを表現
- 大当り時のランニングに合わせて、「777」又は大当り台の大当り回数をフルセグ部でランニング

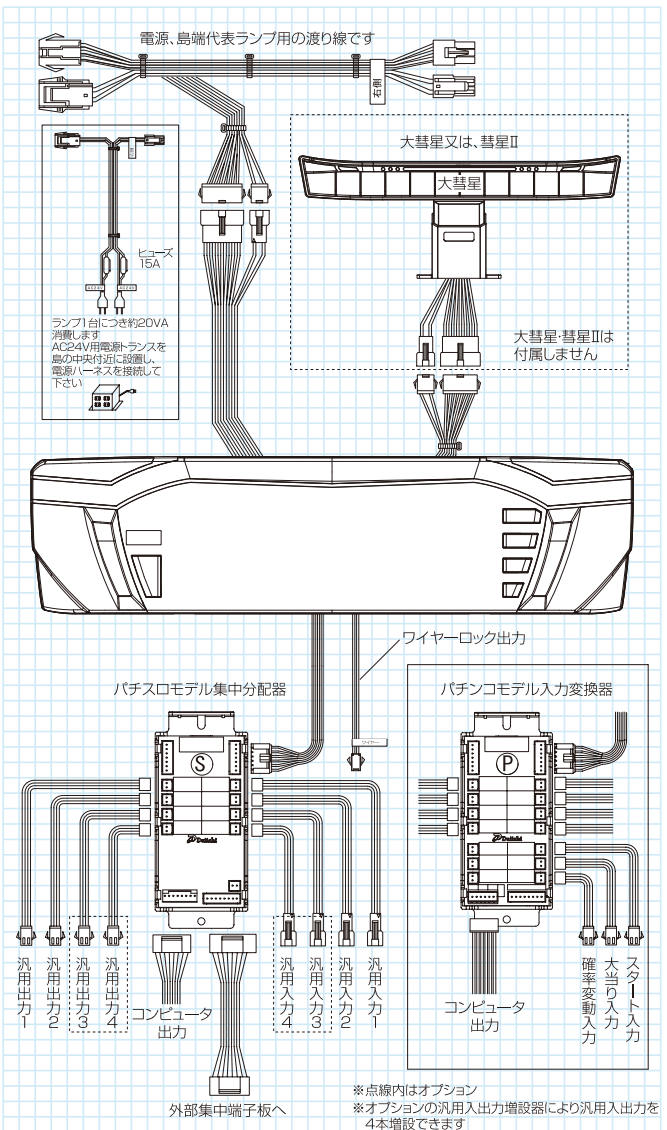
## IDリモコン操作・寸法

- 各種設定の変更(設定用リモコンで可能)\*1
- 食事中の時間選択
- 不正、呼出のランプ点滅解除
- ワイヤーロック解除(個別、一列一斉解除)のID登録可能
- 空き時間、離席時間の確認が可能
- その他、ホール業務に必要な機能あり

\*1 呼出ランプに設定変更許可IDを登録することで、IDが一致しないリモコンでの操作を受付しないようにできます



## 結線図(パチスロ・パチンコ)



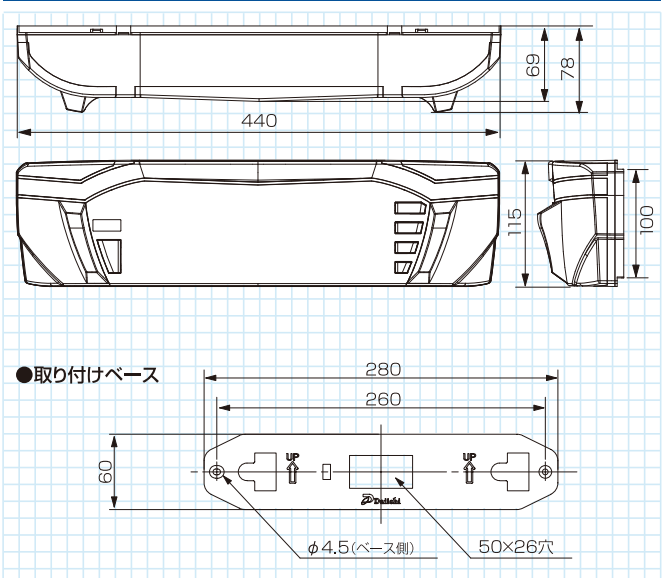
## 製品仕様

機種	パチスロ用(DLZ-1MLS)	パチンコ用(DLZ-1MLP)
定格電圧	AC24V±10%	
消費電力	待機時10VA ランプ点灯時最大20VA (大彗星、彗星II接続時は+10VA、ワイヤーロック接続時は+5VA)	
外形寸法・重量	440(W)×115(H)×78(D) / 約1.4kg	
遊技台電圧入力(6~30V)		大当り、確率変動、スタート (入力インピーダンス10KΩ)
遊技台接点入力 開放電圧15V 感応電流 1mA~5mA	BB、RB、CT、IN、OUT	大当り、確率変動、スタート
遊技台情報出力	BB、RB、CT、IN、OUT (フォトカプラ出力、極性なし)	大当り、確率変動、スタート (フォトカプラ出力、極性あり)
その他入力	不正入力、打ち止め、コイン不足、外部ボーナス信号、時短信号等の接点入力4本 (設定で用途切り換え可能です)	
その他出力	大当り、呼出、不正等の外部出力用としてフォトカプラ出力4本 (設定で用途切り換え可能) ワイヤーロック用電圧出力(DC24V、200mA) 大彗星/彗星II等の島飾り接続用出力	
代表ランプ出力	大当り、呼出、不正、サービス(島端の代表ランプ中継器によりリレー接点で出力されます)	
ケースカラー	シルバー	

ランニングボード、デー太郎ビジョン対応(パチンコ用で差玉をとる場合は賞球分配器が必要)

\*機能・外観等の仕様は予告なく変更する場合があります。

## 本体寸法



<http://daiichi.net/jp/>

お問い合わせは

**DAIICHI 大一電機産業株式会社**

本社 / 〒476-0006 愛知県東海市浅山3-77  
 名古屋営業所 / 〒476-0006 愛知県東海市浅山3-77  
 東京営業所 / 〒110-0015 東京都台東区東上野2-10-12 東上野二丁目ビル1階  
 関東営業所 / 〒110-0015 東京都台東区東上野2-10-12 東上野二丁目ビル1階  
 大阪営業所 / 〒556-0016 大阪府大阪市浪速区元町1-2-17 エスベラントビル5-C  
 福岡営業所 / 〒812-0042 福岡県福岡市博多区豊1-5-13 福岡NSビル1階  
 広島営業所 / 〒732-0042 広島県広島市東区矢賀2-8-29 サンライフ松谷1階  
 仙台営業所 / 〒982-0011 宮城県仙台市太白区長町6-6-9 板橋ビル1階

TEL (052) 308-5111 (代)  
 TEL (052) 308-5111  
 TEL (03) 5818-0411  
 TEL (03) 5818-0411  
 TEL (06) 6636-7511  
 TEL (092) 437-6011  
 TEL (082) 508-1153  
 TEL (022) 748-0911