

業界最大級の蛍光表示管



EIGHT
デー太郎ランプ8

64 × 32
ドット表示部採用

同時使用で
表現力さらにアップ

光太郎 UV
エーライ

7色変化の妻板埋込型
代表ランプ

DAIICHI

★この製品はパチスロ/パチンコ共用となっており、付属の集中分配器/入力変換器で自動的に認識されます。

遊技台データ表示機能

パチスロ用(DLP-8S)

- 最大11日間のBB回数
- 4日間のRB、特殊、連荘、継続、初当たり回数
- 過去最高BB、特殊、連荘、継続、初当たり回数
- 過去最高の獲得枚数(ボーナス中、本日)
- 過去10回のボーナス間ゲーム回数と継続回数をグラフと数値で表示
- 選択ボタンで11日間のボーナス回数、ゲーム累計、平均確率、子役回数を表示
- 選択ボタンで過去30回までのボーナス間ゲーム回数、獲得枚数、継続回数を表示
- 選択ボタンで過去10日間のスランプグラフ、過去30日間のBB回数、ゲーム累計、ゲーム平均グラフを表示
- 選択ボタンで過去10日間のボーナス間ゲーム数分布グラフを表示

パチンコ用(DLP-8P)

- 最大11日間の大当たり回数
- 4日間の確変、初当たり、継続回数
- 過去最高大当たり、確変、初当たり、継続回数
- 過去最高の獲得枚数(大当たり中、本日)
- 過去10回の大当たり間スタート回数と継続回数をグラフと数値で表示
- 選択ボタンで11日間の大当たり、確変、初当たり、スタート累計、平均確率を表示
- 選択ボタンで過去30回までの大当たり間スタート回数、獲得玉数、継続回数を表示
- 選択ボタンで過去10日間のスランプグラフ、過去30日間の大当たり回数、スタート累計、スタート平均グラフを表示
- 選択ボタンで過去10日間の大当たり間スタート数分布グラフを表示

※獲得玉数を表示するには賞球分配器が必要です

ランプ部機能

- BB(大当たり)の点滅パターンを8種類の中から選択可能
- RB(確変)、特殊(時短)の点滅パターンを4種類の中から選択可能
- イルミネーションパターンを25種類の中から5種類選び表示可能
- ランニングパターンを16種類の中から選択可能
- 不正、食事中、離席、空台、サービスタイム等のランプ点滅
- ワイヤーロック、キー太郎(電子キー)接続機能
- 当社イルミネーションランプ、流星II、彗星IIと接続可能
- 予告絵柄、チャンスゾーンでのランプ点滅およびカウントダウン
- 大当たり、スタート回数、獲得数の増加に応じてランプ部が7色または寒色系から暖色系に変化

イベント機能

- ボーナス(大当たり)回数、連荘回数、継続回数、ゲーム回数、ゲーム累計、獲得数が設定数に到達、あるいは更新した時に設定色あるいは初期色に変化する
- 設定ゲーム数以内、あるいは以上で大当たりした時
- イベントコーナー、イベント台のランプ点灯(7色あるいはレインボー)

リモコン操作・寸法

- ワイヤーロック解除のID登録可能
- 空き時間、離席時間の確認が可能
- その他ホール業務に必要な機能あり
- 食事中の時間設定
- 島単位での一斉ランプ点滅(イベント等に利用)
- 不正、呼出のランプ点灯解除



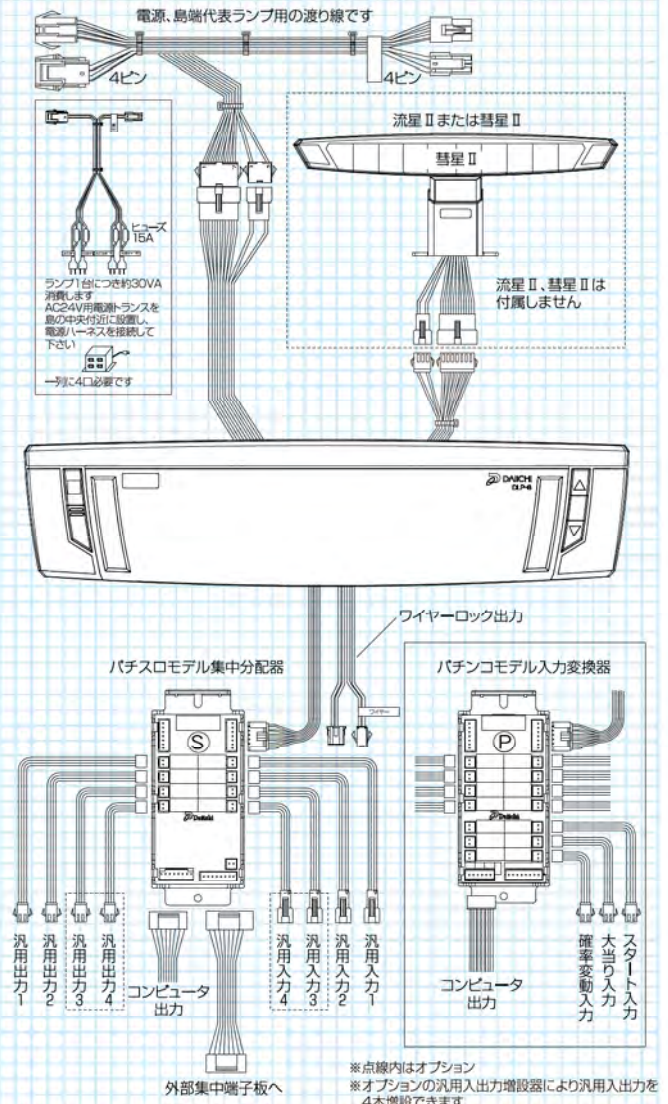
製品仕様

機種種	パチスロ用(DLP-8S)	パチンコ用(DLP-8P)
定格電圧	AC24V±10%	
消費電力	待機時15VA ランプ点灯時最大30VA(ワイヤーロック使用時は35VA)	
外形寸法・重量	420(W)×100(H)×60(D) / 約1,300g	
遊技台電圧入力(6~30V)	—	
遊技台接点入力 解放電圧15V 感動電流 1mA~5mA	BB、RB、CT、IN、OUT	大当たり、確率変動、スタート (賞球分配器取付時、アウト・賞球信号)
遊技台 情報出力	BB、RB、CT、IN、OUT (フォトカプラ出力、極性なし)	大当たり、確率変動、スタート (フォトカプラ出力、極性あり)
その他入力	不正入力、打ち止め、コイン不足、外部ボーナス信号、時短信号等の接点入力4本 (設定で用途切り換え可能)	
その他出力	大当たり、呼出、不正等の外部出力用としてフォトカプラ出力4本 (設定で用途切り換え可能です) ワイヤーロック用電圧出力(DC30V、200mA) 流星II、彗星II接続用出力、キー太郎出力	
代表ランプ出力	大当たり、不正、呼出、サービス(島端の代表ランプ中継器によりリレー接点で出力されます)	
ケースカラー	シルバー	

ランニングボード、デー太郎ビジョン対応(パチンコ用で差玉をとる場合は賞球分配器が必要)

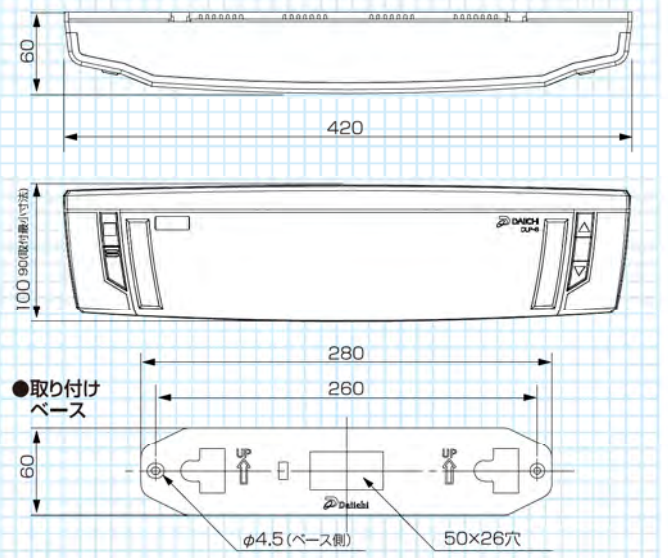
※機能・外観等の仕様は予告なく変更する場合があります。

結線図(パチスロ・パチンコ)



※点線内はオプション
※オプションの汎用入出力増設器により汎用入出力を4本増設できます

本体寸法



お問い合わせは

<http://daiichi.net/jp/>

大一電機産業株式会社
DAICHI

本社 / 〒476-0002 愛知県東海市名和町一ノ上20-1 TEL(052)622-5111(代) FAX(052)622-5088
名古屋営業所 / 〒476-0002 愛知県東海市名和町一ノ上20-1 TEL(052)622-5111
東京営業所 / 〒110-0015 東京都台東区東上野2-10-12 オウケビル4階 TEL(03)5818-0411(代)
大阪営業所 / 〒556-0016 大阪府大阪市浪速区元町1-2-17 エスベラントビル5-C TEL(06)6636-7511(代)
福岡営業所 / 〒812-0042 福岡県福岡市博多区豊1-5-13 福岡NSビル1階 TEL(092)437-6011(代)
広島営業所 / 〒732-0042 広島県広島市東区矢野2丁目8-29 サンライフ松谷1階 TEL(082)508-1153
仙台営業所 / 〒982-0011 宮城県仙台市太白区長町6-6-9 板橋ビル1階 TEL(022)748-0911