

eco 機能搭載ランプ

アルファエコ

デー太郎ランプ



 DAIICHI

<http://daichi.net/jp/>

★この製品はパチスロ/パチンコ共用となっており、集中分配器/入力変換器で自動的に認識されます。

遊技台データ表示機能

パチスロ用(DLA-1LES)

- 現在のスタート回転数
- 3日間の大当り、RB、初当り、最高継続、特殊回数
- 過去7回のボーナス間スタート回数履歴をグラフ表示
 - ※縦グラフ設定時は過去10回分を表示
- 過去最高データ表示
- スタート累計、平均確率(大当り/初当り)、獲得枚数表示
- データボタンで過去30日のデータを表示
- 履歴ボタンで過去30回のボーナス履歴を表示

パチンコ用(DLA-1LEP)

- 現在のスタート回転数
- 3日間の大当り、確変、初当り、最高継続、突確回数
- 過去7回の大当り間スタート回数履歴をグラフ表示
 - ※縦グラフ設定時は過去10回分を表示
- 過去最高データ表示
- スタート累計、平均確率(大当り/初当り)、獲得個数表示
- 持玉表示
- データボタンで過去30日のデータを表示
- 履歴ボタンで過去30回の大当り履歴を表示

ランプ部機能

- 光る呼出ボタンを搭載し、イルミネーションも可能
- エコモードに応じて点灯するエコランプを搭載
- BB(大当り)時の点滅パターンを8種類の中から選択可能
- RB(確変)時の点滅パターンを4種類の中から選択可能
- 特殊時の点滅パターンを4種類の中から選択可能
- ランニングパターンを51種類の中から選択可能
- イルミネーションパターンを30種類の中から選択可能
- 不正、食事中、空台時のランプ点滅
- プレート式データ表示器、デジ太郎と接続可能
- 当社イルミネーションランプ、流星II、彗星II、彗星III、大彗星と接続可能
- 大当り、スタート回数の増加に応じてランプ部が7色又は寒色系から暖色系に変化

リモコン操作・寸法

- 各種設定変更(親機による一括変更)
- 各種イルミネーション設定
- 不正、呼出の解除
- 食事中の時間設定
- ワイヤーロック解除機能(ID登録可能)
- 非稼働時間を分単位で表示



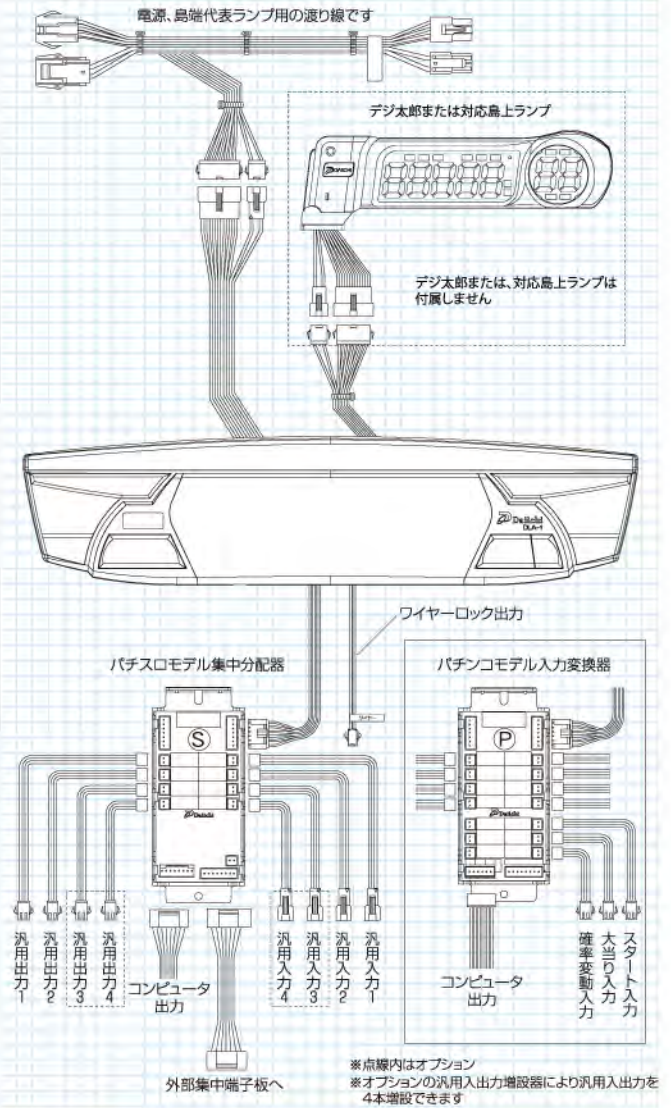
製品仕様

機種	パチスロ用(DLA-1LES)	パチンコ用(DLA-1LEP)
定格電圧	AC24V±10%	
消費電力	待機時13VA(最大15VA:エコモード時6.3VA) (デジ太郎又は島飾りランプ接続時は+10VA/ワイヤーロック接続時は+5VA) 1KVAトランス使用時 片面32台まで接続可能(コンセント1口あたり16台まで) 両面使用時は、64台まで接続可能 600VAトランス使用時 最大38台まで接続可能(コンセント1口あたり19台まで) ※上記接続台数は、呼出ランプのみの台数です、接続されるオプション機種により変動します	
外形寸法/重量	400(W)×97(H)×52.4(D)/約1,100g	
遊技台電圧入力	-	大当り、確率変動、スタート(入力インピーダンス10KΩ)
遊技台接点入力 解放電圧15V 動作電圧1mA~5mA	BB、RB、CT、IN、OUT	大当り、確率変動、スタート(賞球分配器取付時、アウト・賞球信号)
遊技台情報出力	BB、RB、CT、IN、OUT (フォトカプラ出力、極性なし)	大当り、確率変動、スタート(フォトカプラ出力、極性あり)
その他入力	不正入力、打ち止め、コイン不足、外部ボーナス信号、時短信号に 使用できる汎用入力2本 (ハーネス追加で4入力、汎用入出力増設器を追加で最大8系統の入力が可能)	
その他出力	大当り、呼出、不正等の外部出力用に使用できる汎用出力2本(フォトカプラ出力) (ハーネス追加で4出力、汎用入出力増設器を追加で最大8系統の出力が可能) ワイヤーロック用電圧出力(DC24V、200mA) デジ太郎、大彗星等の島飾りランプ用出力	
代表ランプ出力	大当り、不正、呼出、サービス(島飾りの代表ランプ中継器によりリレー接点で出力)	
ケースカラー	シルバー	

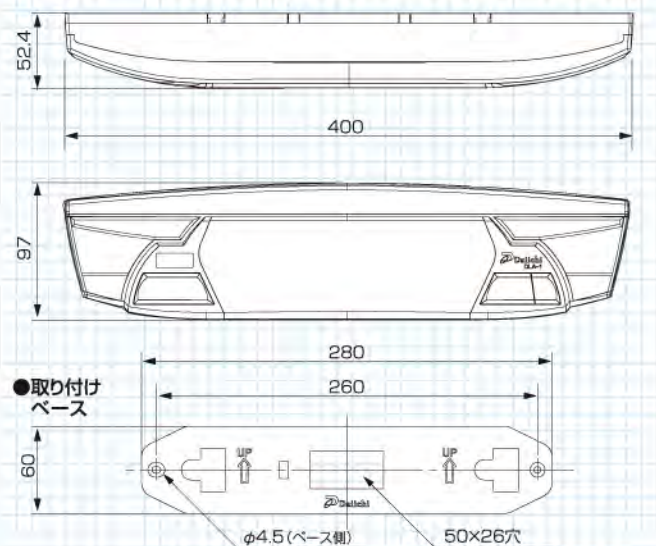
ランニングボード、デジ太郎ビジョン対応(パチンコ用で差玉をとる場合は賞球分配器が必要)

※機能・外観等の仕様は予告なく変更する場合があります。

結線図(パチスロ・パチンコ)



本体寸法



<http://daichi.net/jp/>

お問い合わせは

大一電機産業株式会社
DAICHI

本社/〒476-0006 愛知県東海市浅山3-77
 名古屋営業所/〒476-0006 愛知県東海市浅山3-77
 東京営業所/〒110-0015 東京都台東区東上野2-10-12 オカヤビル4階
 大阪営業所/〒556-0016 大阪府大阪市浪速区元町1-2-17 エスペラントビル5-C
 福岡営業所/〒812-0042 福岡県福岡市博多区豊1-5-13 福岡NSビル1階
 広島営業所/〒732-0042 広島県広島市東区矢賀2-8-29 サンライフ松谷1階
 仙台営業所/〒982-0011 宮城県仙台市太白区長町6-8-9 板橋ビル1階

TEL(052)308-5111(代)
 TEL(052)308-5111
 TEL(03)5818-0411
 TEL(06)6636-7511
 TEL(092)437-6011
 TEL(082)508-1153
 TEL(022)748-0911