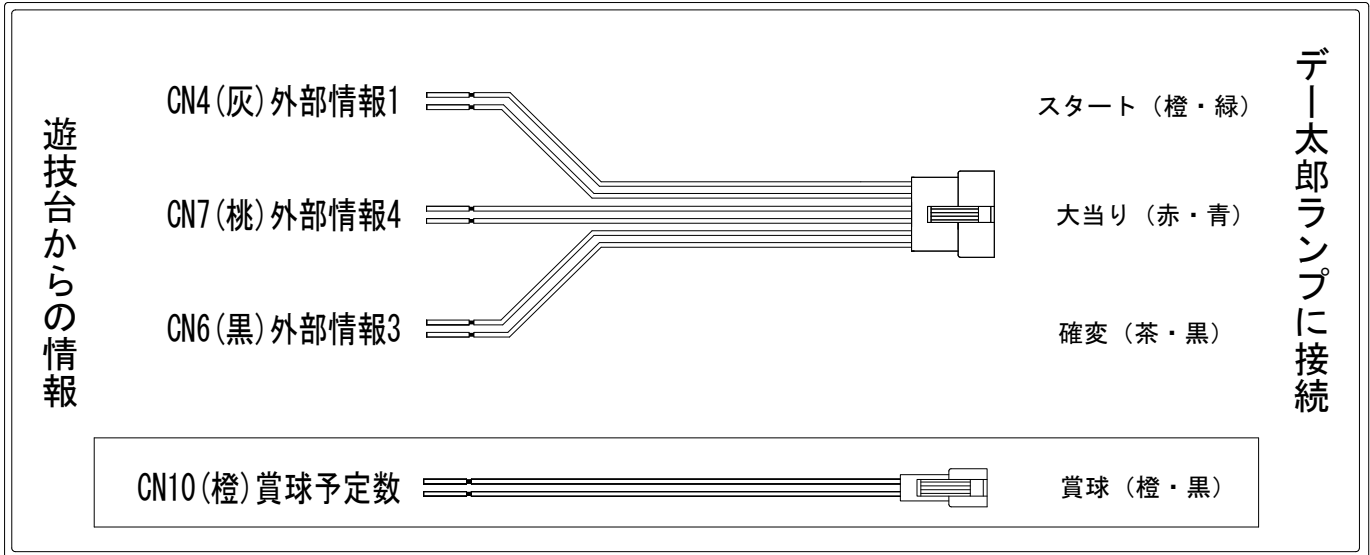


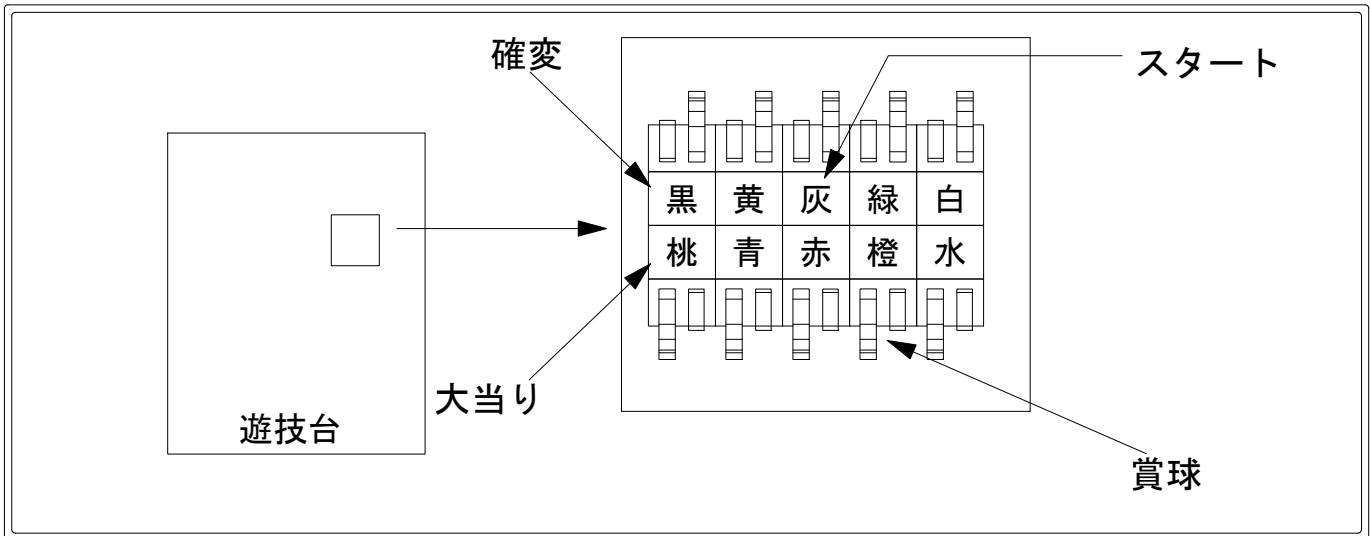
デー太郎（パチンコ） 取付配線資料 2016年02月17日 06

メーカー名	ミズホ	
機種名	CR天元突破グレンラガン	GNB LNA
ワンタッチ台接続ハーネス	A	DSH-H001
賞球入力変換ハーネス	B	DYR-H182

ハーネス結線図



外部端子板



出力情報

端子番号	端子色	出力情報	内容	時短	大当			
CN2	白	賞球	賞球情報 (10球の賞球で1パルス)					
CN3	緑	扉・枠開放	扉または枠の開放情報					
CN4	灰	外部情報1	特別図柄1または特別図柄2の変動回数 (※1)					→スタートに接続
CN5	黄	外部情報2	始動口1または始動口2への遊技球入賞					
CN6	黒	外部情報3	変動時間短縮機能作動中+大当り中	○	○			→確変に接続
CN7	桃	外部情報4	大当り中		○			→大当りに接続
CN8	青	外部情報5	高確率変動決定領域短通過 (※2)					
CN9	赤	外部情報6	変動時間短縮機能作動中					
CN10	橙	賞球予定数	賞球予定情報 (10球の賞球で1パルス)					→賞球線に接続
CN11	水	セキュリティ	セキュリティ信号					

※1→変動停止から表示時間の間 ※2→特図1_10R通常時短有図柄1で大当りした場合のみ