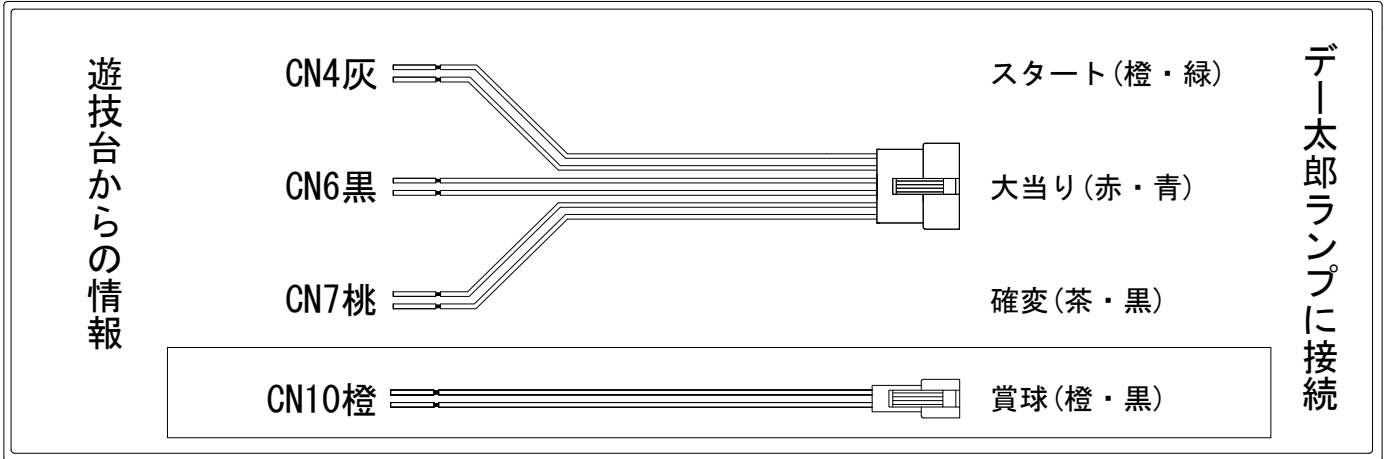


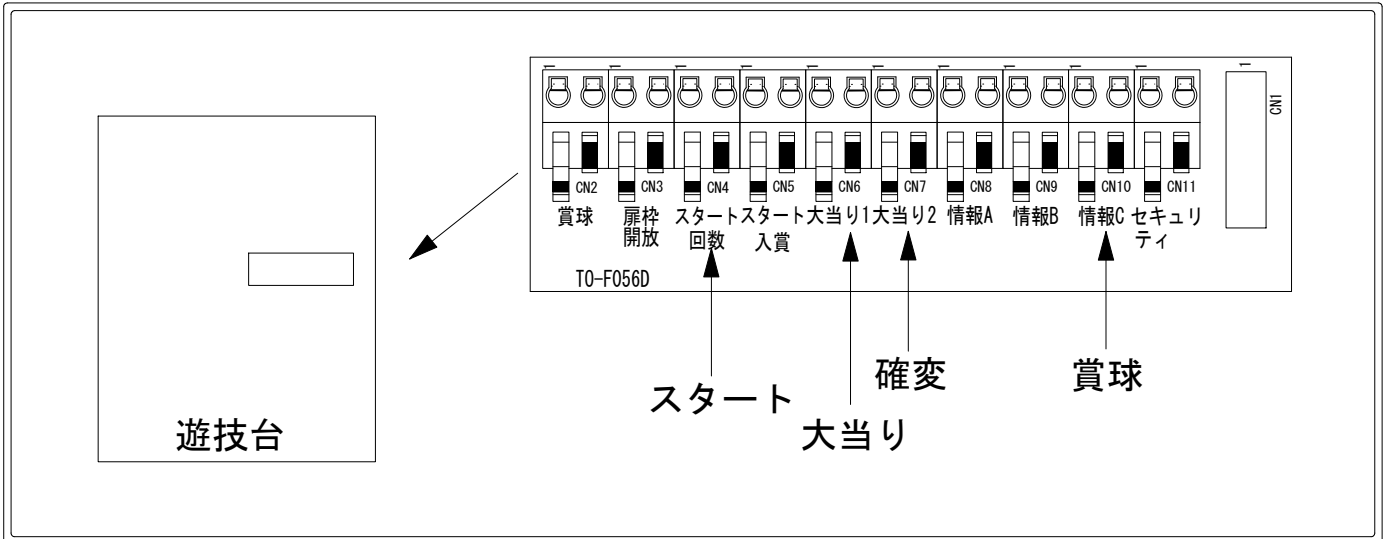
デー太郎（パチンコ） 取付配線資料 2017年05月29日 61

メーカー名	豊丸	
機種名	CRロボゲイシャ	319M 199L 99V
ワンタッチ台接続ハーネス	A	DSH-H001
賞球入力変換ハーネス	B	DYR-H182

ハーネス結線図



外部端子板



出力情報

端子	信号名称	出力内容	電サポ	大当	※1
CN2白	賞球	払い出し10個ごとに出力			
CN3緑	扉枠開放	扉または枠が開放している間出力			
CN4灰	スタート回数	メイン図柄が停止するごとに出力			→スタートに接続
CN5黄	スタート入賞	すべての始動口に入賞するごとに出力			
CN6黒	大当り1	すべての大当り中に出力		○	○ →大当りに接続
CN7桃	大当り2	すべての大当り中、「ロボ乱中舞」中、電チューサポート中に出力	○	○	○ →確変に接続
CN8青	情報A	出玉ありの大当り中に出力			○
CN9赤	情報B	始動口3に入賞するごとに出力			
CN10橙	情報C メイン賞球	払い出し予定個数10個ごとに出力			
CN11水	セキュリティ	右記異常時(スイッチ・磁気・誘導磁界・各入賞口・RAM7)に出力			

※1：出玉ありの大当り