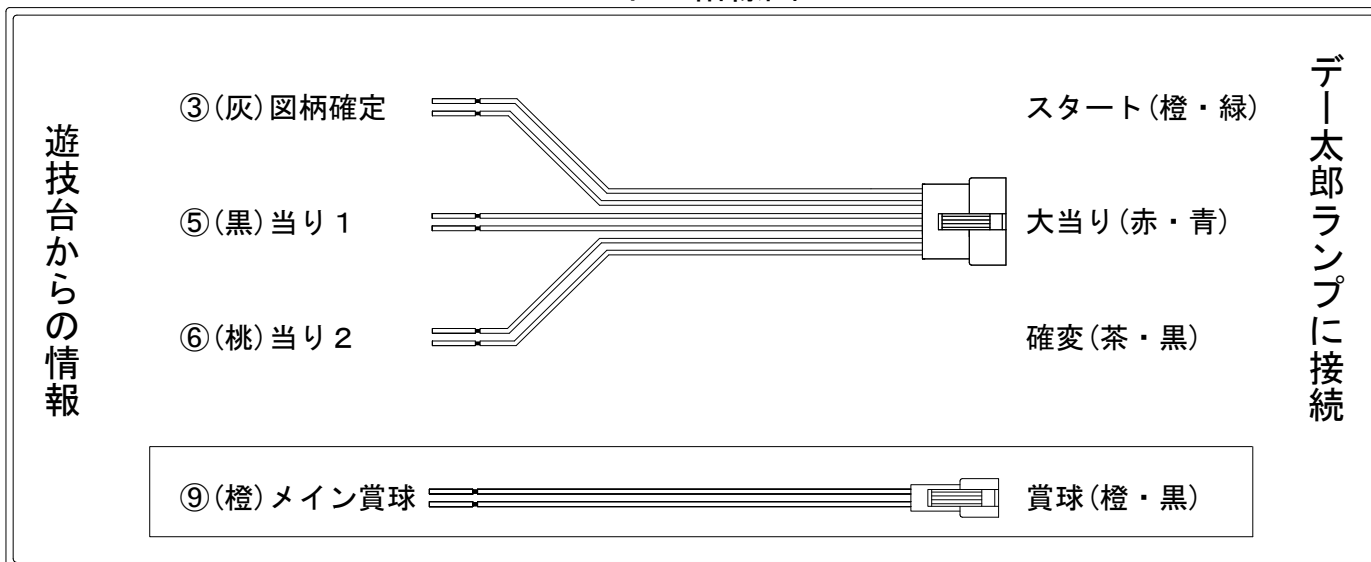


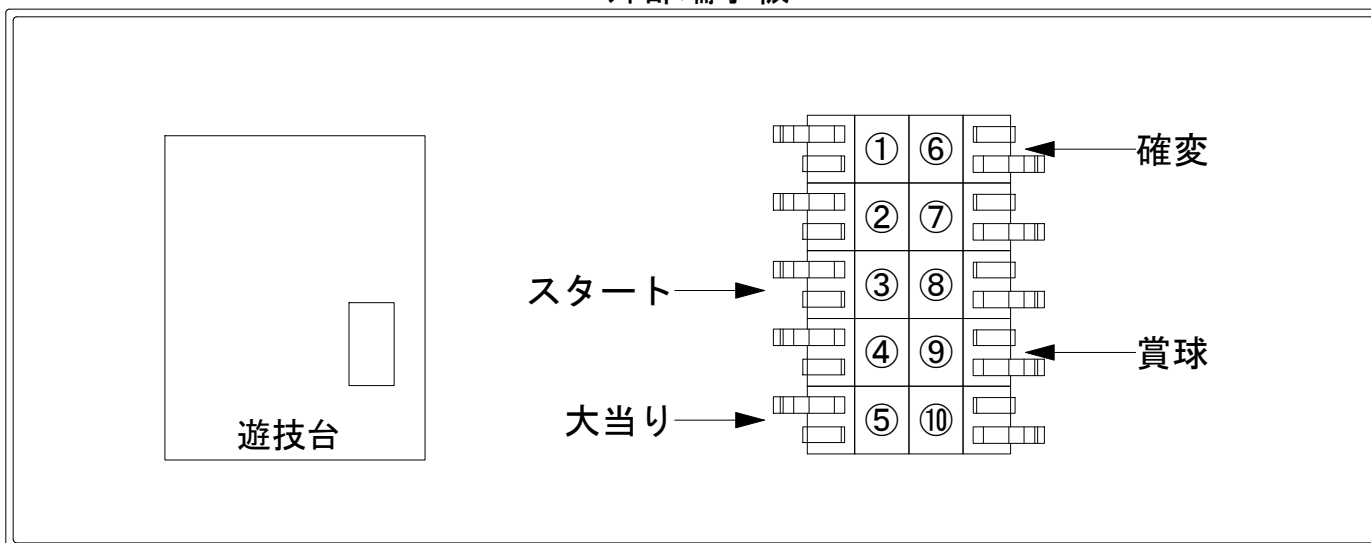
デー太郎（パチンコ） 取付配線資料 2017年03月13日 62

メーカー名	タイヨーエレック	
機種名	CRビッグ or スモール	EJ
ワンタッチ台接続ハーネス	A	DSH-H001
賞球入力変換ハーネス	B	DYR-H182

ハーネス結線図



外部端子板



出力情報

番号	色	出力情報	内容	電サポ	※1	※2	
①	白	賞球	賞球払出時(10個毎)に出力				
②	緑	扉・枠開放	「ガラス枠セット」「遊技盤の枠」「裏セット」が開放している間出力				
③	灰	図柄確定	特別図柄1または特別図柄2の変動停止に出力				→スタートに接続
④	黄	始動口	中始動口、中右始動口及び右始動口(電チュー)入賞毎に出力				
⑤	黒	当り1	「全ての大当り」の間出力		○	○	→大当りに接続
⑥	桃	当り2	「全ての大当り」の間又は「電サポ中」出力	○	○	○	→確変に接続
⑦	青	当り3	「16R大当り」の間出力		○		
⑧	赤	当り4	「全ての大当り」の間出力		○	○	
⑨	橙	メイン賞球	入賞時に賞球予定数を計算し、賞球予定数10個毎に出力				→賞球線に接続
⑩	水	セキュリティ	電源投入・RWMカ7、ドア枠・裏セット開放、スイッチ、磁気、電波、始動口、大入賞口異常				

※1: 出玉あり ※2: 出玉なし