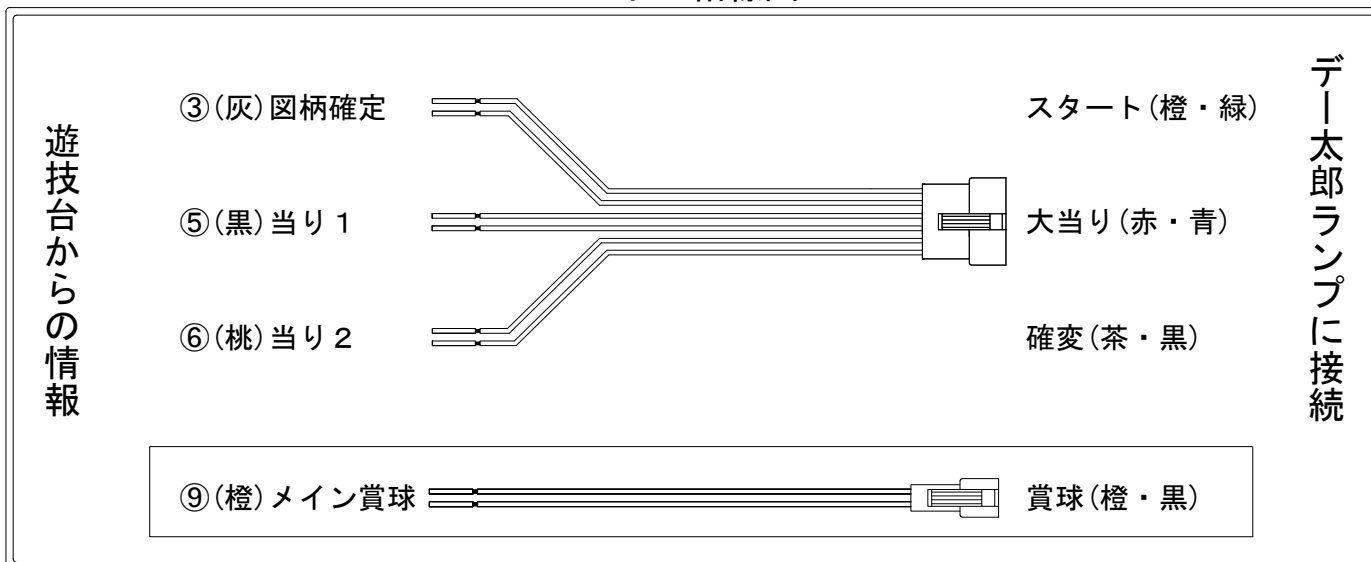


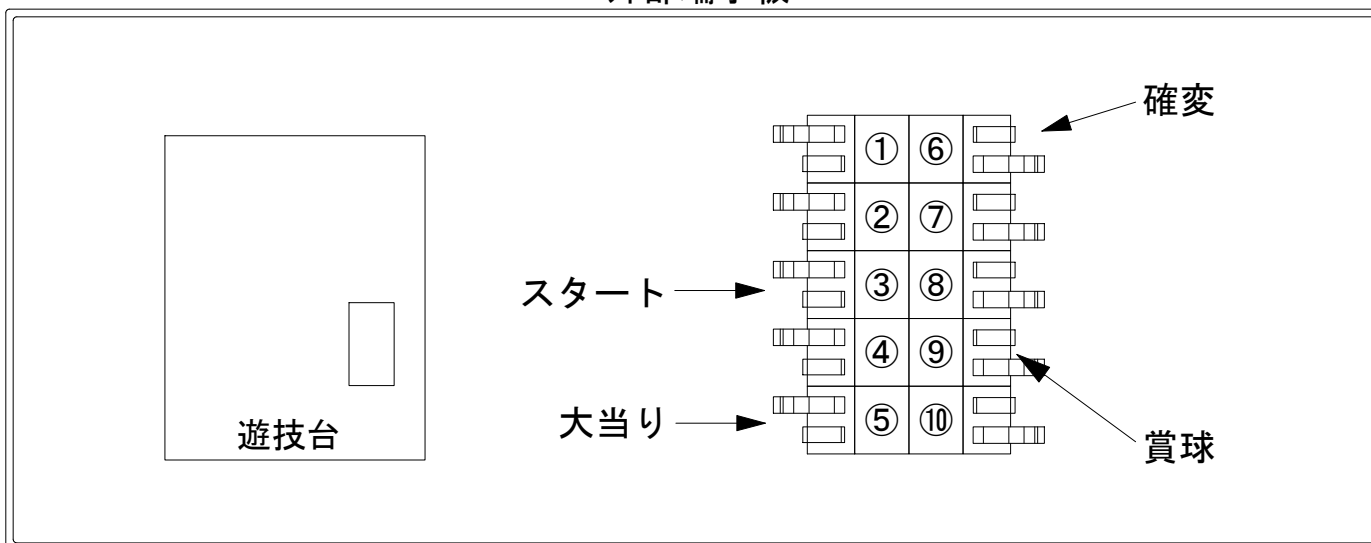
# デー太郎（パチンコ） 取付配線資料 2017年01月06日 60

メーカー名	タイヨーエレクトク	
機種名	CRハチワンダイバー	EXJD
ワンタッチ台接続ハーネス	A	DSH-H001
賞球入力変換ハーネス	B	DYR-H182

## ハーネス結線図



## 外部端子板



## 出力情報

番号	色	出力情報	内容	電サポ	※1	※2	小当	
①	白	賞球	賞球払出時(10個毎)に出力					
②	緑	扉・枠開放	「ガラス枠セット」「遊技盤の枠」「裏セット」が開放している間出力					
③	灰	図柄確定	特別図柄1または特別図柄2の変動1回につき出力					→スタートに接続
④	黄	始動口	上始動口入賞及び下始動口入賞毎に出力					
⑤	黒	当り1	「全ての当り」の間出力		○	○		→大当りに接続
⑥	桃	当り2	「全ての当り」の間及び「電サポ中から作動停止デモ表示経過まで」出力	○	○	○		→確変に接続
⑦	青	当り3	「15R大当り及び16R大当り」の間及び「電サポ中」出力	○	○			
⑧	赤	始動口2	「電サポ未作動時」に下始動口入賞毎に出力					
⑨	橙	メイン賞球	入賞時に賞球予定数を計算し、賞球予定数10個毎に出力					→賞球線に接続
⑩	水	セキュリティ	電源投入・RWMカ7、ドア・枠・裏セット開放、スイッチ、磁気、電波、始動口、大入賞口異常					

※1: 出玉あり    ※2: 出玉なし