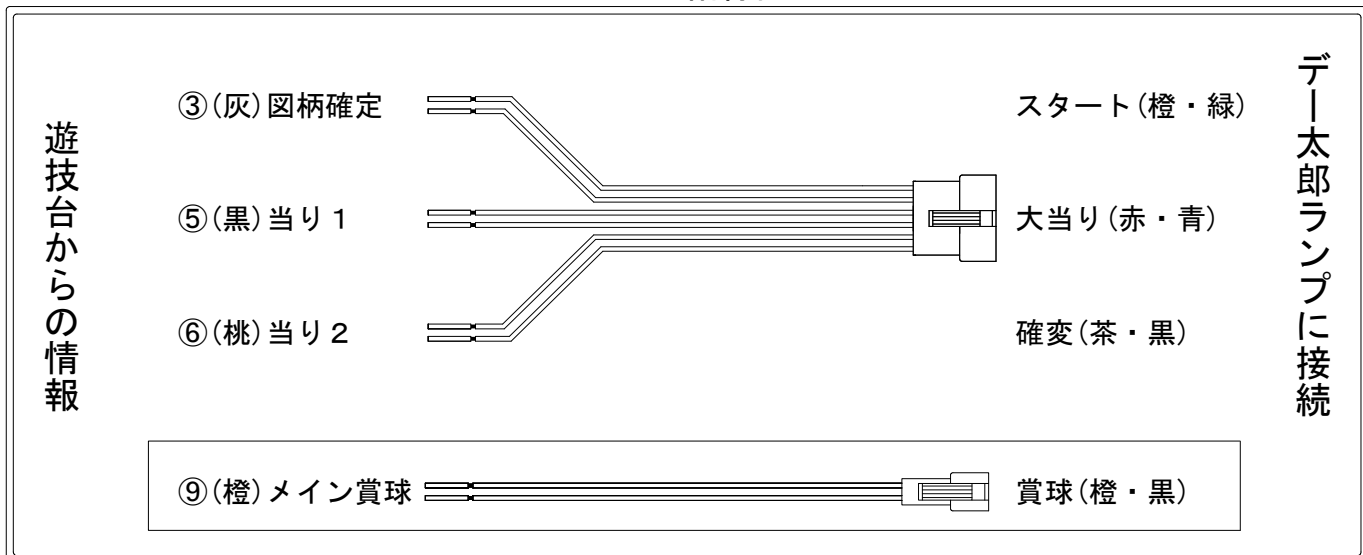


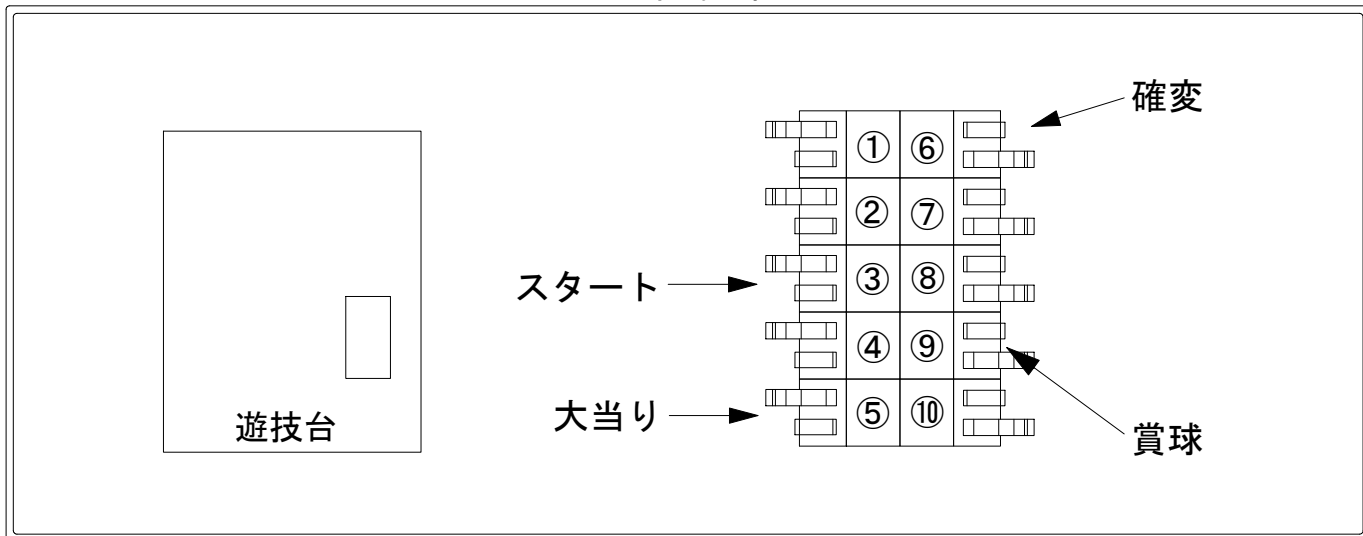
デー太郎（パチンコ） 取付配線資料 2015年10月01日 56-1

メーカー名	タイヨーエレクトク	
機種名	CRガメラ	LXB SX
ワンタッチ台接続ハーネス	A	DSH-H001
賞球入力変換ハーネス	B	DYR-H182

ハーネス結線図



外部端子板



出力情報

番号	色	出力情報	内容	時短	※1	※2	小当	
①	白	賞球	賞球払出時(10個毎)に出力					
②	緑	扉・枠開放	「表ユニット」「ラ枠ユニット」「裏セットユニット」が開放している間出力					
③	灰	図柄確定	特別図柄1または特別図柄2の変動停止に出力					→スタートに接続
④	黄	始動口	上始動口及び下始動口(電チュー)入賞毎に出力					
⑤	黒	当り1	「全ての当り」の間出力		○	○		→大当りに接続
⑥	桃	当り2	「全ての当り」の間又は「変動時間短縮機能中(時短中)」出力	○	○	○		→確変に接続
⑦	青	当り3	「直V当りによる大当り」の間出力			○		
⑧	赤	当り4	「特図1の小当り」の間出力				○	
⑨	橙	メイン賞球	入賞時に賞球予定数を計算し、賞球予定数10個毎に出力					→賞球線に接続
⑩	水	セキュリティ	電源投入・RWMが7、ド7・枠・裏セット開放、スイチ、磁気、電波、始動口、大入賞口異常					

※1→通常大当り ※2→直V当り