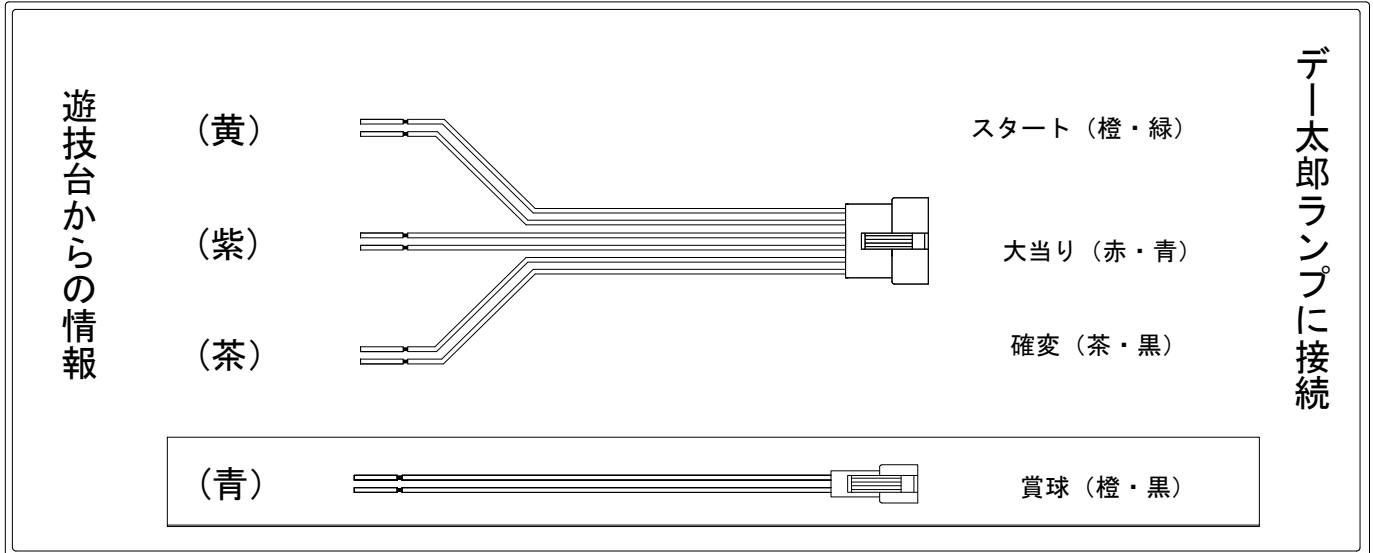


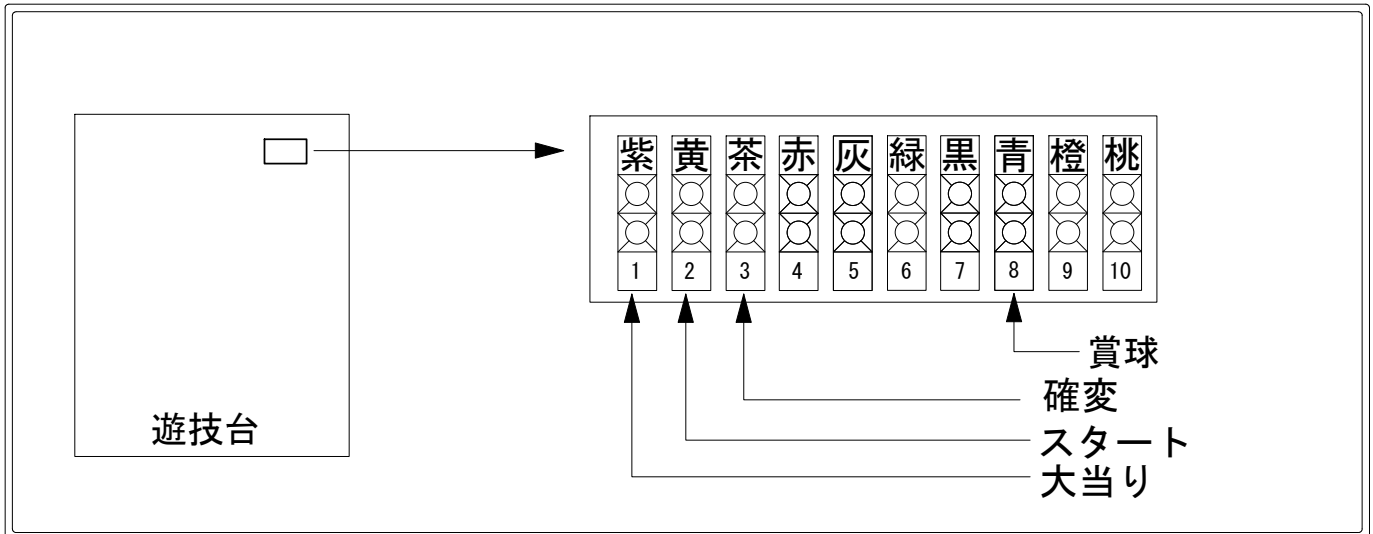
# デー太郎（パチンコ） 取付配線資料 2010年7月2日 37

メーカー名	SANYO	
機種名	CRA 釣りバカ日誌	S A F S
ワンタッチ台接続ハーネス	A	DSH-H001
賞球入力変換ハーネス	B	DYR-H182

ハーネス結線図



外部端子板



出力情報

外部情報			変動時間短縮		16R	8R
1 (紫)	大当り1	大当り中に出力			○	○
2 (黄)	特別図柄確定	スタート出力				
3 (茶)	大当り2	大当り中及び図柄の変動時間短縮中に出力	○		○	○
4 (赤)	大当り3	16R大当り中に出力			○	
5 (灰)	始動口1入賞	上始動口に入賞するごとに出力				
6 (緑)	始動口2入賞	下始動口に入賞するごとに出力				
7 (黒)	不正検知	不正出力				
8 (青)	賞球	賞球出力				
9 (橙)	内枠	内枠開放時に出力				
10 (桃)	ガラス	ガラス枠セット開放時に出力				

→大当りに接続  
→スタートに接続  
→確変に接続  
→賞球線に接続

※接続方法はメーカー推奨を表示しています。