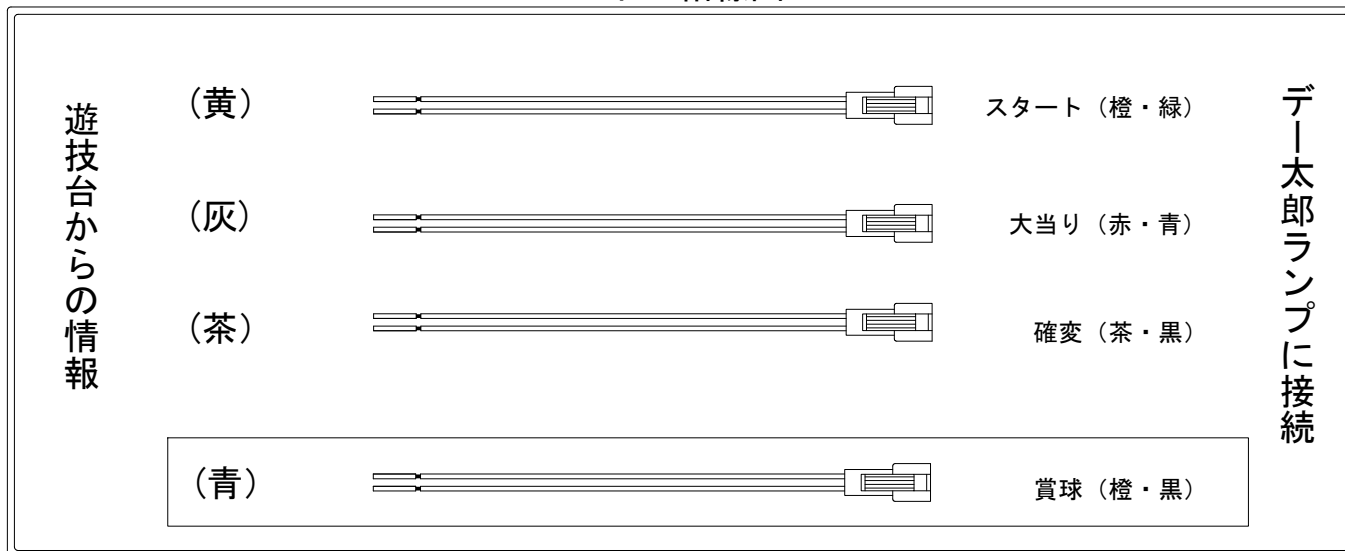


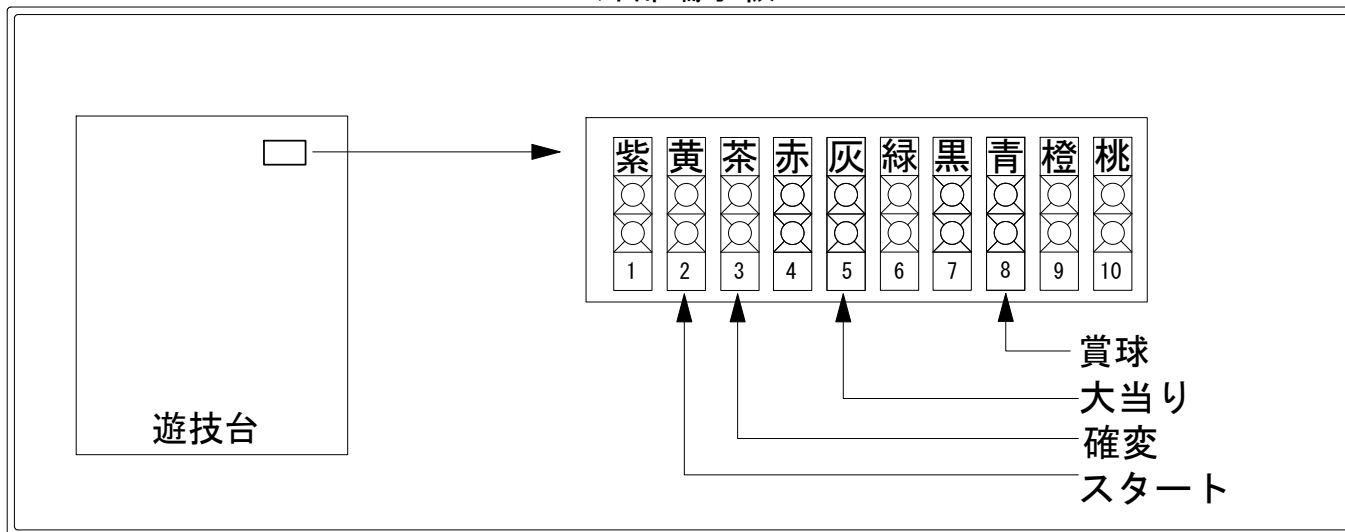
# デー太郎（パチンコ） 取付配線資料 2010年1月28日 33

メーカー名	SANYO	
機種名	CR鉄拳伝タフ	MSAS
入力変換ハーネスセット	A	DYR-H171
賞球入力変換ハーネス	B	DYR-H182

## ハーネス結線図



## 外部端子板



## 出力情報

外部情報			変動時間短縮	大当	潜伏	小当
1 (紫)	大当り1	大当り中に出力		○	○	
2 (黄)	特別図柄確定	特別図柄の変動停止毎に出力				
3 (茶)	大当り2	ST状態(高確率)付き大当りからST状態(高確率)終了まで出力	○	○		
4 (赤)	大当り3	大当り中及び小当り中に出力 (電役サポート有り時は除く)		○	○	○
5 (灰)	大当り4	ST状態(高確率)付きの大当り中に出力		○		
6 (緑)	始動口1入賞	上始動口に入賞するごとに出力				
7 (黒)	不正検知	不正出力				
8 (青)	賞球	賞球出力				
9 (橙)	内枠	内枠開放時に出力				
10 (桃)	ガラス	ガラス枠セット開放時に出力				

→スタートに接続  
→確変に接続  
→大当りに接続  
→賞球線に接続

※接続方法はメーカー推奨を表示しています。