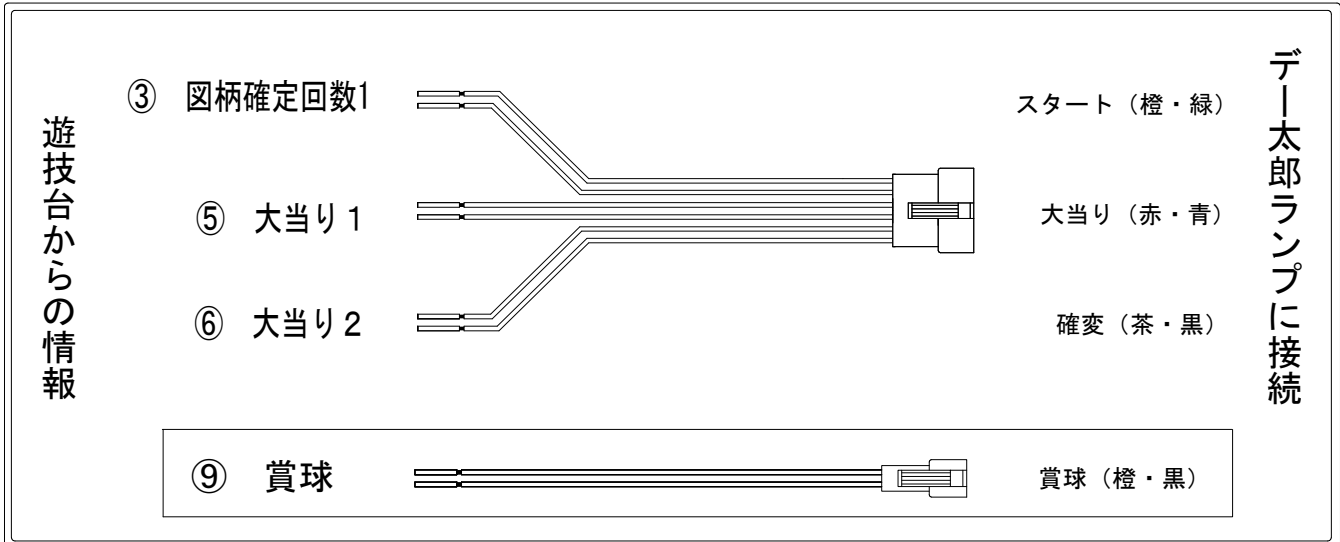


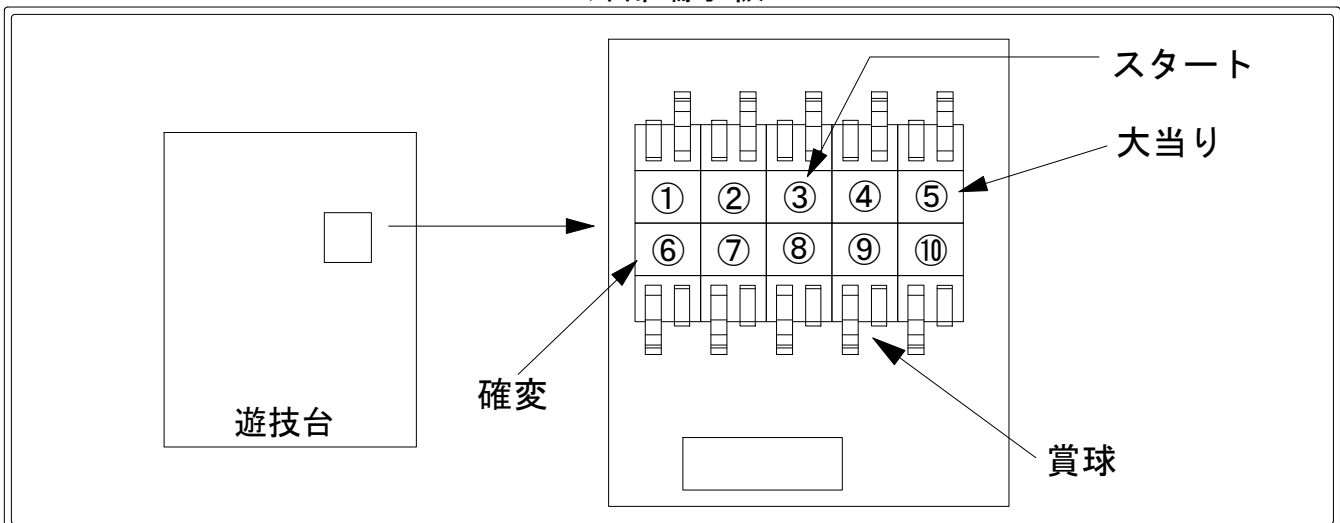
デー太郎（パチンコ） 取付配線資料 2012年11月9日 83

メーカー名	SANKYO	
機種名	CRF蒲田行進曲	Y S
ワンタッチ台接続ハーネス	A	DSH-H001
賞球入力変換ハーネス	B	DYR-H182

ハーネス結線図



外部端子板



出力情報

端子番号	端子色	出力情報	内容	高ベース	大当		
①	白	賞球	賞球10個毎に出力				
②	緑	扉・枠開放	遊技機の前面枠及び前面ガラス枠が開放中に出力				
③	灰	図柄確定回数1	特別図柄1、および特別図柄2の停止毎に出力				→スタートに接続
④	黄	始動口1	始動口1および始動口2入賞毎に出力				
⑤	黒	大当り1	全ての当り中に出力		○		→大当りに接続
⑥	桃	大当り2	全ての当り中及び高ベース中に出力	○	○		→確変に接続
⑦	青	ゲート	ゲート通過毎に0.1秒間出力				
⑧	赤	図柄確定2	特別図柄2の停止毎に出力				
⑨	橙	入賞	全ての入賞口入賞時、賞球10個毎に0.1秒ON後0.1秒OFF				→賞球線に接続
⑩	水	セキュリティ	電源投入時、異常入賞、磁気、電波、スイッチ異常検出時に出力				