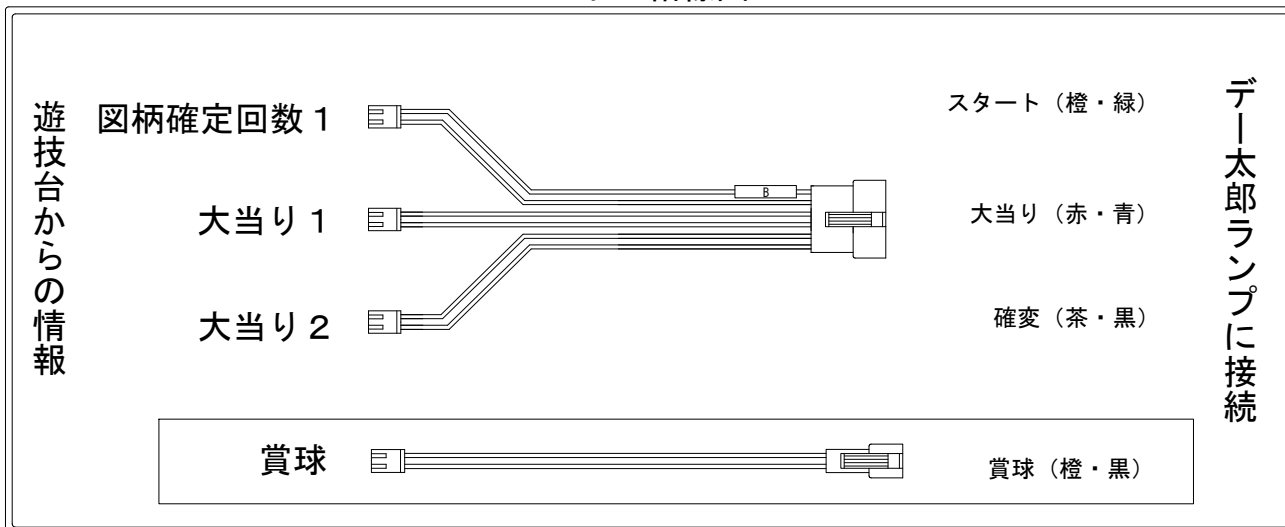


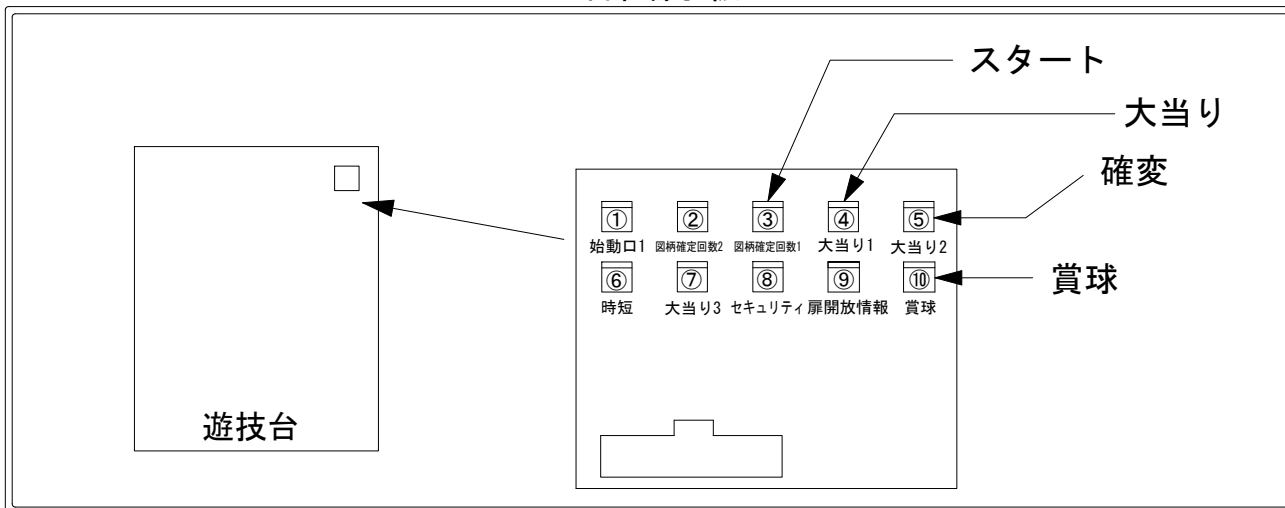
デー太郎（パチンコ） 取付配線資料 2009年9月18日 63

メーカー名	SANKYO	
機種名	CR KODA KUMI FEVER LIVE IN HALL!!	YF-T(Light) S5-T(Happy5)
ワンタッチ台接続ハーネス	B	DSH-H002
賞球入力変換ハーネス	G	DYR-H187

ハーネス結線図



外部端子板



出力情報

			大当り			
			高ベース	15R		2R確変
①	始動口 1	始動口 1 及び始動口 2 出力				
②	図柄確定回数 2	特別図柄 1 停止時に出力				
③	図柄確定回数 1	特別図柄 1・2 停止時に出力				→スタートに接続
④	大当り 1	大当り中に出力		○	○	→大当りに接続
⑤	大当り 2	大当り中および高ベース中に出力	○	○	○	→確変に接続
⑥	時短	高ベース中出力	○			
⑦	大当り 3	YF-Tの場合は15Rおよび7R大当り中、S5-Tの場合は15R大当り中に出力		○		
⑧	セキュリティ	不正出力				
⑨	扉開放情報	遊技機の前板及び内枠が開放中に出力				
⑩	賞球	賞球出力				→賞球線に接続

2R確変を大当りにカウントしない場合は⑦大当り3に接続してください。