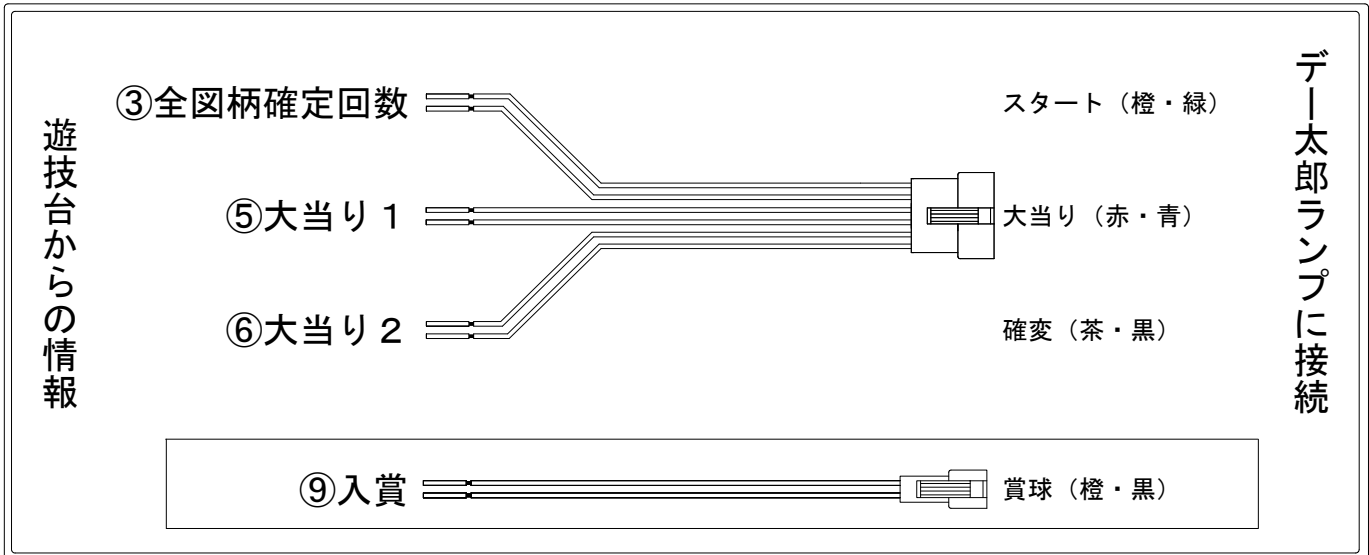


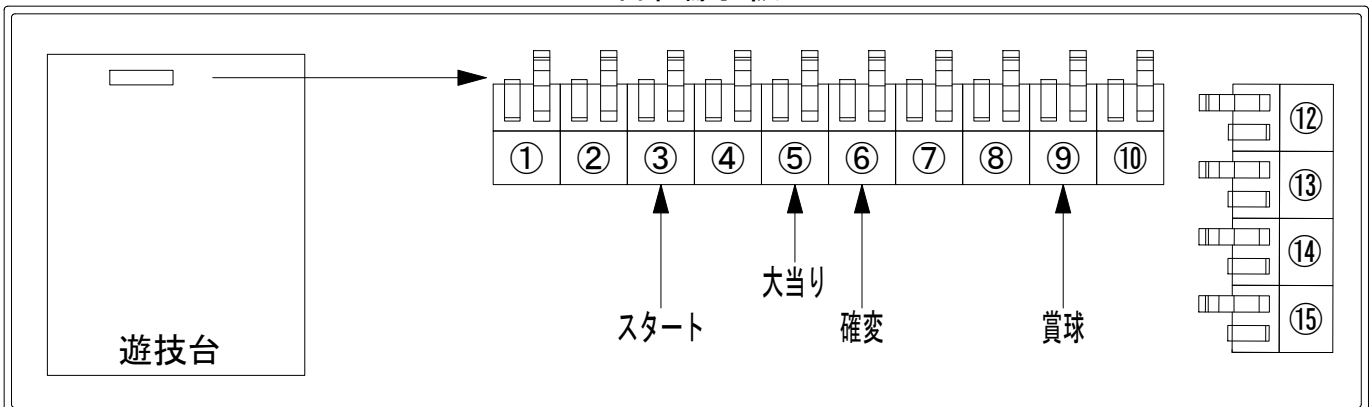
デー太郎（パチンコ）取付配線資料 2021年04月14日 142

| | | |
|--------------|-----------------|----------|
| メーカー名 | SANKYO | |
| 機種名 | P F 革命機ヴァルヴレイヴ2 | S |
| ワンタッチ台接続ハーネス | A | DSH-H001 |
| 賞球入力変換ハーネス | B | DYR-H182 |

ハーネス結線図



外部端子板



出力情報

| 端子番号 | 端子色 | 出力情報 | 内容 | 高ベース | 大当 | | | |
|------|-----|---------|--------------------------------------|------|----|--|--|----------|
| ① | 白 | 賞球 | 賞球10個毎にON | | | | | |
| ② | 緑 | 扉・枠開放 | 遊技機の前枠および内枠が開放中にON | | | | | |
| ③ | 灰 | 全図柄確定回数 | 特別図柄1および特別図柄2の停止毎にON | | | | | →スタートに接続 |
| ④ | 黄 | 全始動口 | 始動口1および始動口2への入賞毎にON | | | | | |
| ⑤ | 黒 | 大当り1 | 大当り中ON | | ○ | | | →大当りに接続 |
| ⑥ | 桃 | 大当り2 | 大当り中および高ベース中ON | ○ | ○ | | | →確変に接続 |
| ⑦ | 青 | 大当り3 | 特定の図柄による大当り中の高確率変動決定領域通過時（初回）に1.0秒ON | | | | | |
| ⑧ | 赤 | アウト | アウト確認スイッチ通過時、10個毎にON | | | | | |
| ⑨ | 橙 | 入賞 | 全ての入賞口入賞時、賞球10個毎にON | | | | | →賞球線に接続 |
| ⑩ | 水 | セキュリティ | 電源投入時、異常入賞、磁気、電波、スイッチ異常検出時にON | | | | | |
| ⑫ | 茶 | 盤面出力1 | 始動口1への入賞毎にON | | | | | |
| ⑬ | 紫 | 盤面出力2 | 始動口2への入賞毎にON | | | | | |
| ⑭ | 黄緑 | 盤面出力3 | 大当り中ON | | ○ | | | |
| ⑮ | 口ゼ | 盤面出力4 | 大当り中ON | | ○ | | | |