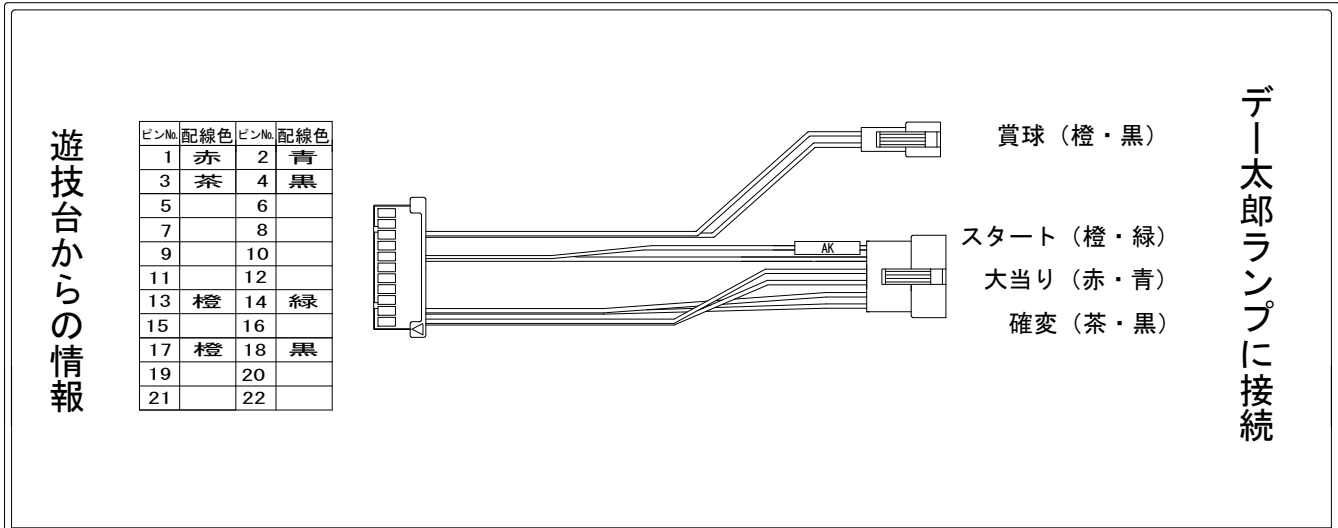


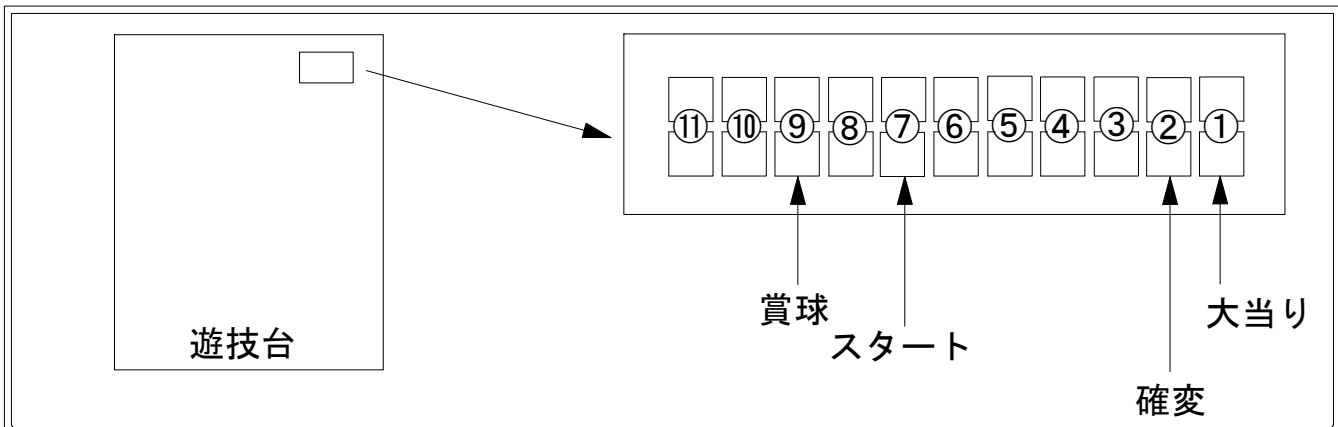
# デー太郎（パチンコ） 取付配線資料 2010年5月12日 57

|              |              |      |          |
|--------------|--------------|------|----------|
| メーカー名        | サミー          |      |          |
| 機種名          | ぱちんこCRクラブムーン | 小当り有 | CV       |
| ワンタッチ台接続ハーネス | AK           |      | DSH-H015 |
| 賞球入力変換ハーネス   | —            |      | —        |

ハーネス結線図



外部端子板



出力情報

| 番号   | 名称       | 出力内容               | 変動短縮 | 大当り |    |    |    |          |
|------|----------|--------------------|------|-----|----|----|----|----------|
|      |          |                    |      | 15R | 7R | 2R | 小当 |          |
| ①(茶) | 当り1      | 全ての大当り・小当り出力       |      | ○   | ○  | ○  | ○  | →大当りに接続  |
| ②(赤) | 当り2      | 大当り・変動時間短縮機能作動中に出力 | ○    | ○   | ○  | ○  | ○  | →確変に接続   |
| ③(橙) | 当り3      | 特別図柄変動時間短縮機能作動中に出力 | ○    |     |    |    |    |          |
| ④(黄) | 当り4      | 2R大当り出力            |      |     |    | ○  |    |          |
| ⑤(緑) | 当り5      | 電源投入時確変の場合大当りまで出力  |      |     |    |    |    |          |
| ⑥(青) | 当り6      | 15R・7R大当り出力        |      | ○   | ○  |    |    |          |
| ⑦(紫) | 特別図柄確定回数 | 特別図柄1・2の変動毎に出力     |      |     |    |    |    | →スタートに接続 |
| ⑧(灰) | 始動口      | 上下始動口入賞毎に出力        |      |     |    |    |    |          |
| ⑨(白) | 賞球       | 賞球                 |      |     |    |    |    | →賞球線に接続  |
| ⑩(黒) | 扉・枠開放    | ガラス扉・枠開放時に出力       |      |     |    |    |    |          |
| ⑪(桃) | セキュリティ   | セキュリティ             |      |     |    |    |    |          |

※小当りを大当りにカウントしたくない場合はワンタッチ台接続ハーネスAN(別売)を接続して使用して下さい。