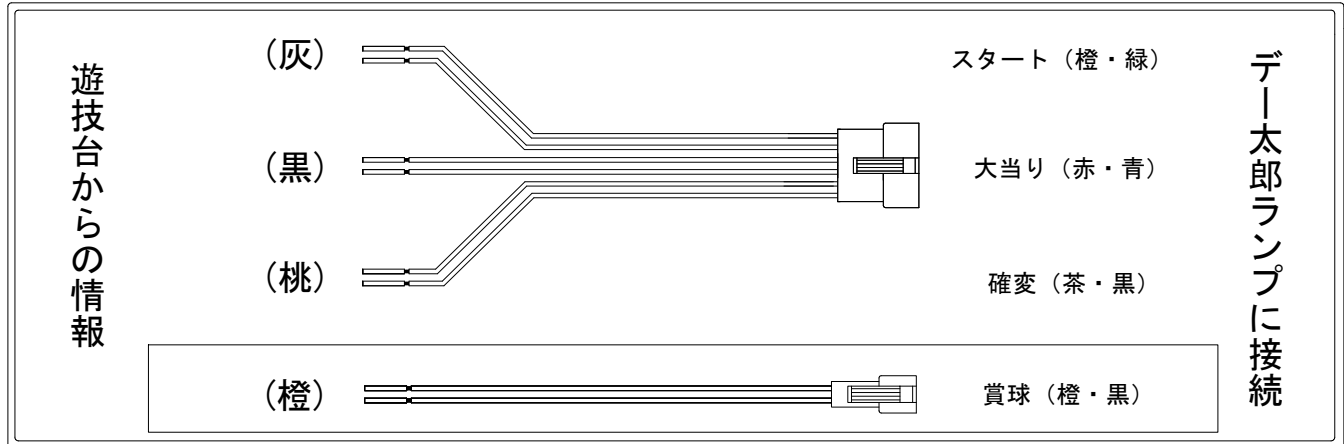


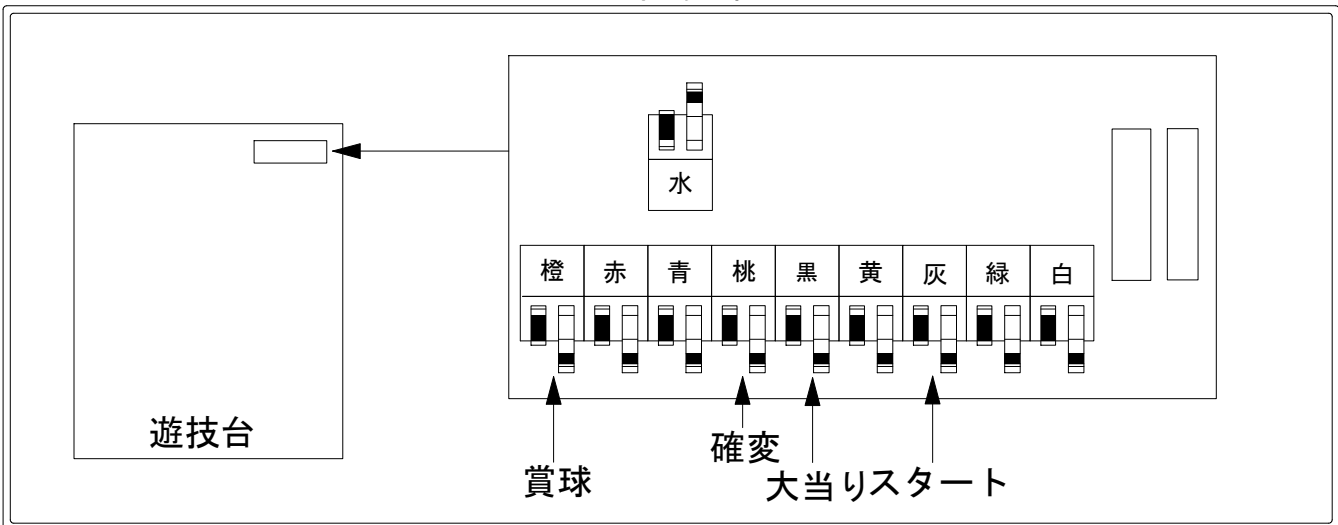
デー太郎（パチンコ） 取付配線資料 2013年3月22日 63

メーカー名	奥村遊機	
機種名	CR B・B	Z2 / M
ワンタッチ入力変換ハーネス	A	DSH-H001
賞球入力変換ハーネス	B	DYR-H182

ハーネス結線図



外部端子板



出力情報

コネクタ	色	名称	出力内容	電サポ	※1	※2	小当	
CN1	(白)	賞球	賞球10個払い出しごとに出力					
CN2	(緑)	扉・枠開放	ガラス枠及び中枠が開放状態の間、閉鎖後30秒間出力					
CN3	(灰)	図柄確定回数	有効スタート出力					→スタートに接続
CN4	(黄)	始動口	ヘソ入賞数					
CN5	(黒)	大当り1	全ての大当りと小当り中に出力		○	○	○	→大当りに接続
CN6	(桃)	大当り2	電サポ中、且つ電サポ中の大当り中に出力	○	○		○	→確変に接続
CN7	(青)	大当り3	小当り・出玉無し大当りを除く全ての大当り		○			
CN8	(赤)	大当り4	全ての大当りと小当り（Z2スペックは小当りを除く全ての大当り）		○	○	○	
CN9	(橙)	メイン賞球	全ての入賞口入賞時、賞球10個毎に出力					→賞球線に接続
CN10	(水)	セキュリティ	RAMクリア・異常入賞・電波検知・磁気検知・断線エラー発生時に出力					

※1→出玉有大当り ※2→出玉無大当り