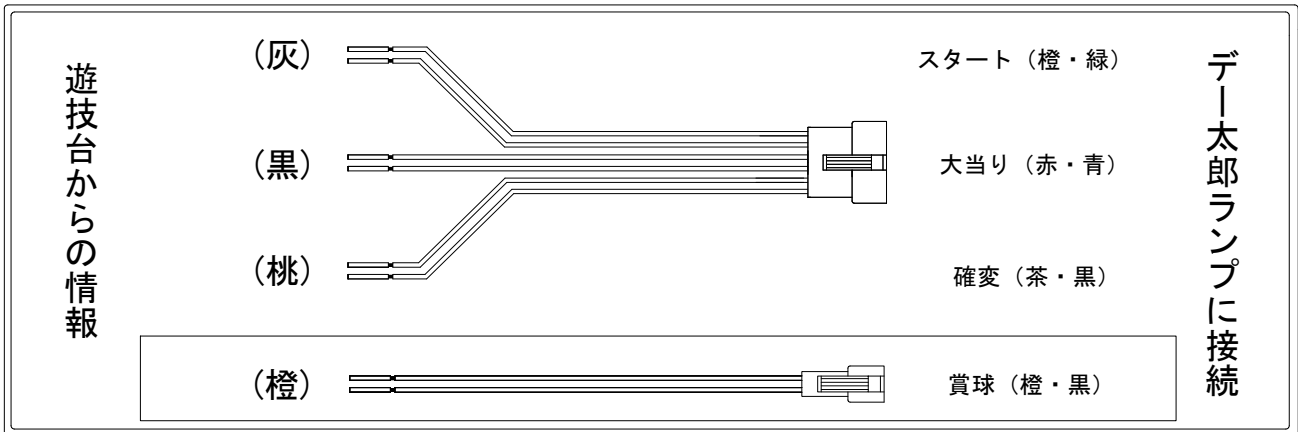


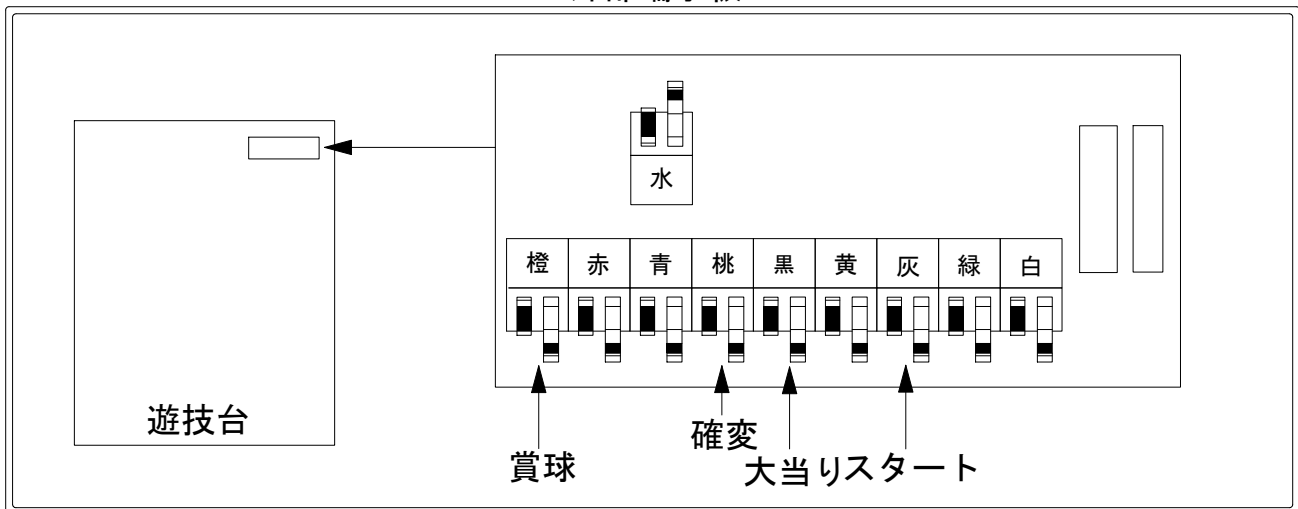
# デー太郎（パチンコ） 取付配線資料 2013年1月23日 62

メーカー名	奥村遊機	
機種名	CR暴君の竜 ティラノキング	
ワンタッチ入力変換ハーネス	<b>A</b>	DSH-H001
賞球入力変換ハーネス	<b>B</b>	DYR-H182

ハーネス結線図



外部端子板



出力情報

コネクタ	色	名称	出力内容	電サポ	大当	RB
CN1	(白)	賞球	賞球10個払い出しごとに出力			
CN2	(緑)	扉・枠開放	ガラス枠及び中枠が開放状態の間、閉鎖後30秒間出力			
CN3	(灰)	図柄確定回数	有効スタート出力			
CN4	(黄)	ゲート	ゲート通過数			
CN5	(黒)	大当り1	全ての大当り中に出力		○	○
CN6	(桃)	大当り2	全ての大当り中及び電サポ中に出力	○	○	○
CN7	(青)	大当り3	全ての大当り中		○	
CN8	(赤)	始動口	電チュー入賞数			
CN9	(橙)	メイン賞球	全ての入賞口入賞時、賞球10個毎に出力			
CN10	(水)	セキュリティ	RAMクリア・異常入賞・電波検知・磁気検知・断線エラー発生時に出力			

→スタートに接続

→大当りに接続

→確変に接続

→賞球線に接続