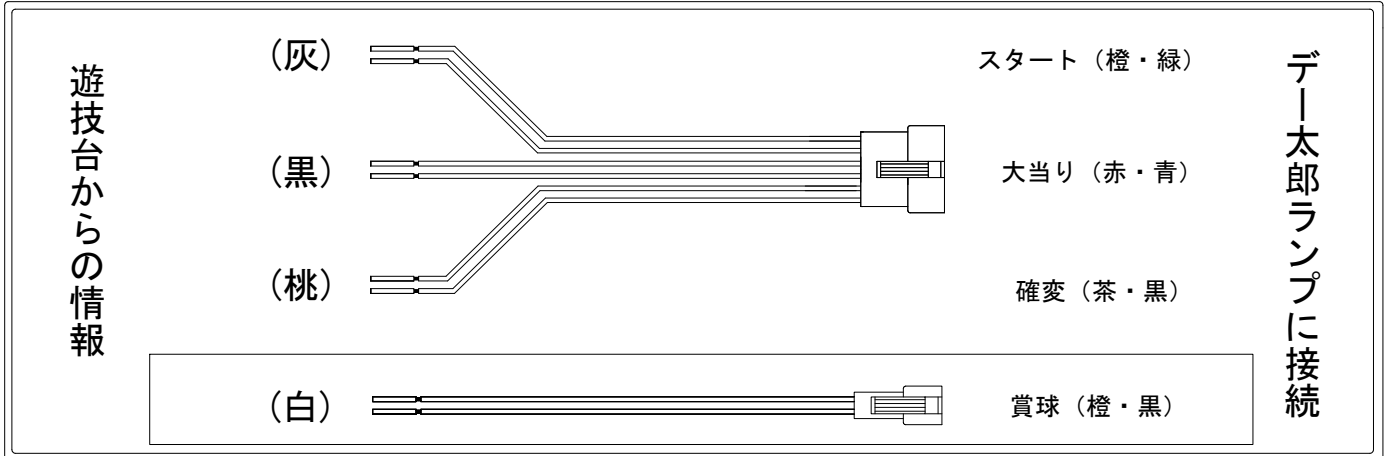


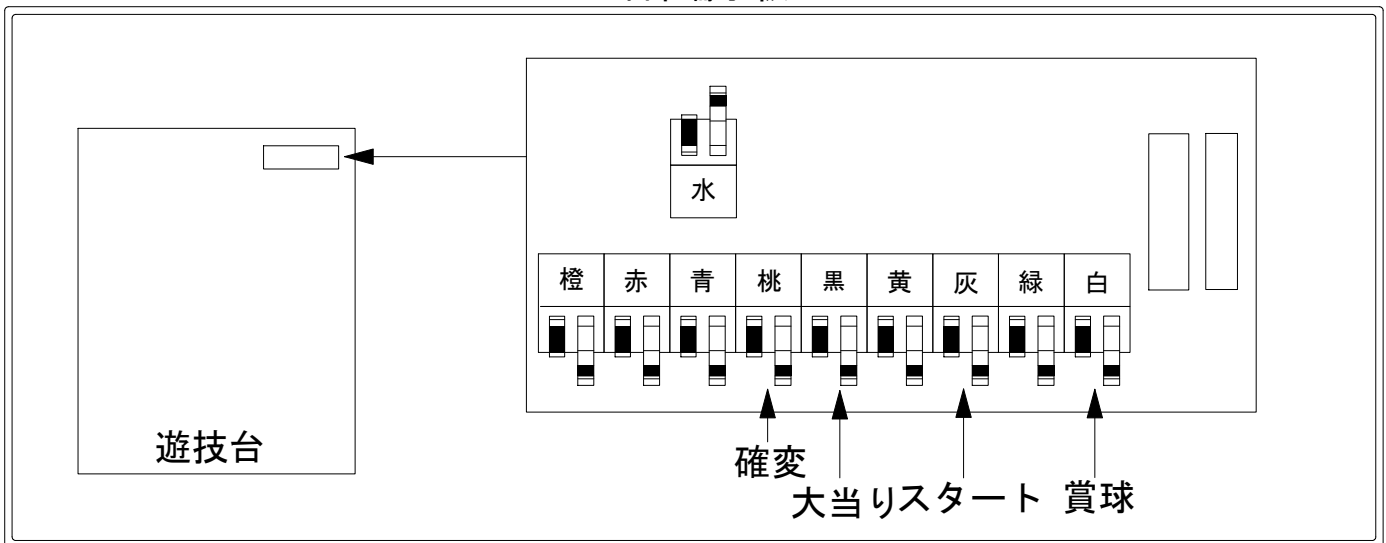
# デー太郎（パチンコ） 取付配線資料 2011年6月3日 52

メーカー名	奥村遊機	
機種名	CR 弥次喜多外伝 Z / CRA 弥次喜多外伝 W	
ワンタッチ入力変換ハーネス	<b>A</b>	DSH-H001
賞球入力変換ハーネス	<b>B</b>	DYR-H182

## ハーネス結線図



## 外部端子板



## 出力情報

コネクタ	色	名称	出力内容	電サポ	出玉有	※1	※2	
CN1	(白)	賞球	賞球10個払い出しごとに出力					→賞球線に接続
CN2	(緑)	枠・扉開放	ガラス枠及び中枠が開放状態の間、閉鎖後30秒間出力					
CN3	(灰)	図柄確定回数	有効スタート出力					→スタートに接続
CN4	(黄)	始動口	ヘソ入賞数出力					
CN5	(黒)	大当たり1	出玉有り大当たり出力		○	○		→大当たり接続
CN6	(桃)	大当たり2	全ての大当たり・電サポ中に出力	○	○	○	○	→確変に接続
CN7	(青)	大当たり3	2R大当たり(出玉有り・無し)以外の大当たり中に出力		○			
CN8	(赤)	大当たり4	全ての大当たり中に出力		○	○	○	
CN9	(橙)	ゲート	ゲート通過数					
CN10	(水)	セキュリティ	不正出力					

※1→2R出玉有大当たり ※2→2R出玉無大当たり

※ 2R大当たりをカウントしない場合はCN7(青)大当たり3に接続してください。

※ 全ての大当たりをカウントする場合はCN8(赤)大当たり4に接続してください。