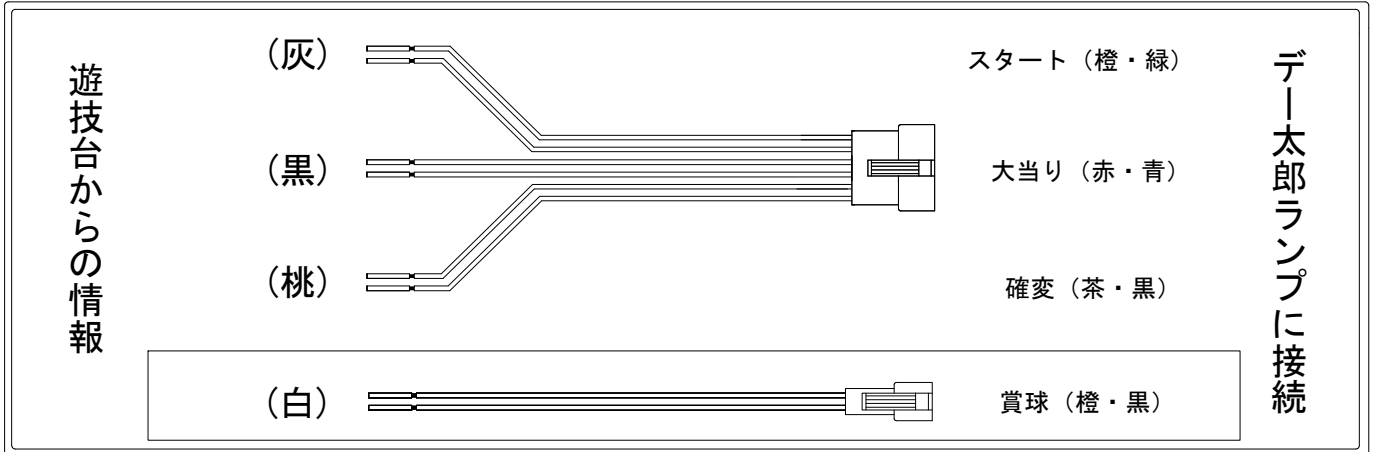


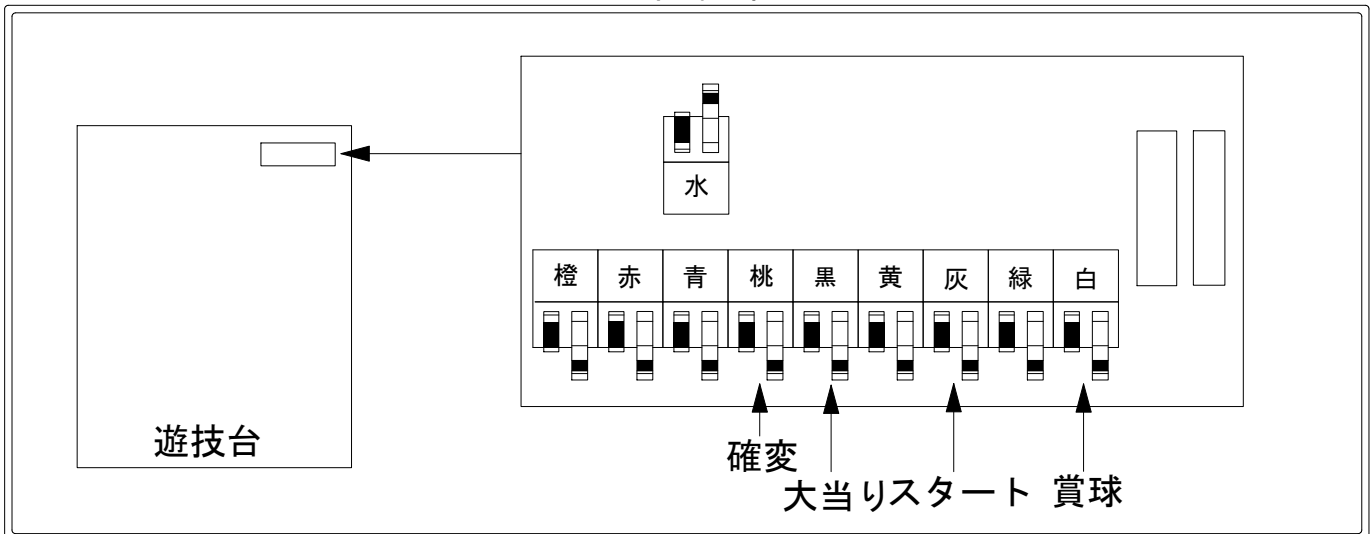
デー太郎（パチンコ） 取付配線資料 2011年4月7日 51

メーカー名	奥村遊機	
機種名	CRアシュRUSH	極雅祭
ワンタッチ入力変換ハーネス	A	DSH-H001
賞球入力変換ハーネス	B	DYR-H182

ハーネス結線図



外部端子板



出力情報

コネクタ	色	名称	出力内容	電サポ	高確	BIG	REG	
CN1	(白)	賞球	賞球10個払い出しごとに出力					→賞球線に接続
CN2	(緑)	枠・扉開放	がら枠及び中枠が開放状態の間、閉鎖後30秒間出力					
CN3	(灰)	図柄確定回数	有効スタート出力					→スタートに接続
CN4	(黄)	始動口	ヘソ入賞数出力					
CN5	(黒)	大当り1	全ての大当り中に出力			○	○	→大当りに接続
CN6	(桃)	大当り2	全ての大当り・高確中に出力		○	○	○	→確変に接続
CN7	(青)	大当り3	全ての大当り・電サポ中に出力※高確ラスト3回転は出力しない	○		○	○	
CN8	(赤)	大当り4	全てのBIG大当り中に出力			○		
CN9	(橙)	ゲート	ゲート通過数					
CN10	(水)	セキュリティ	不正出力					