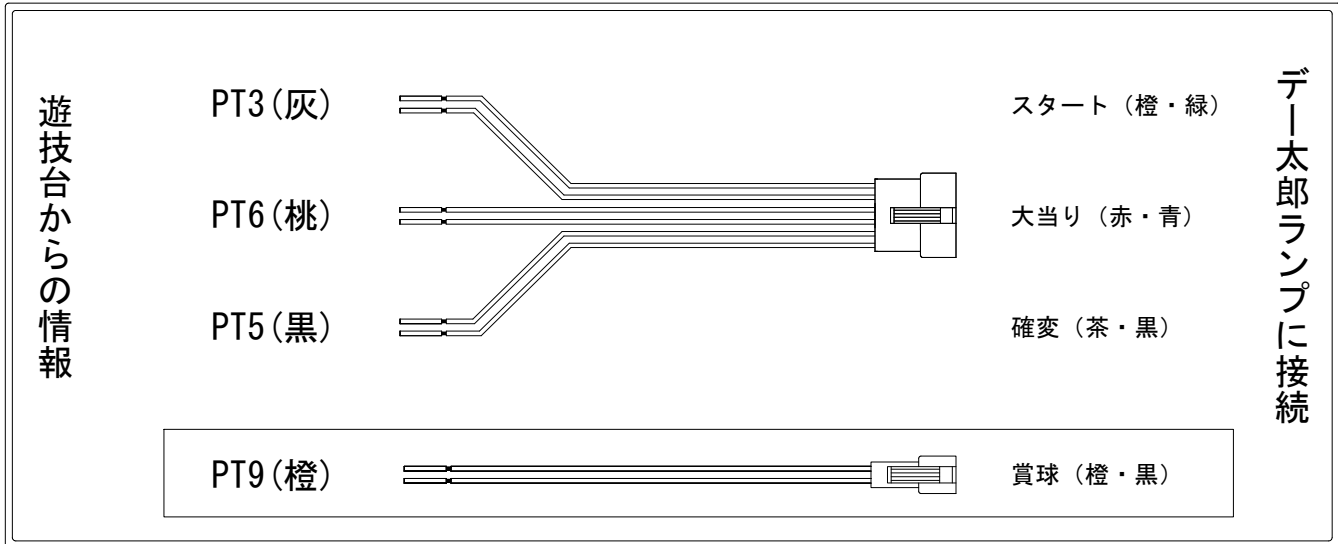


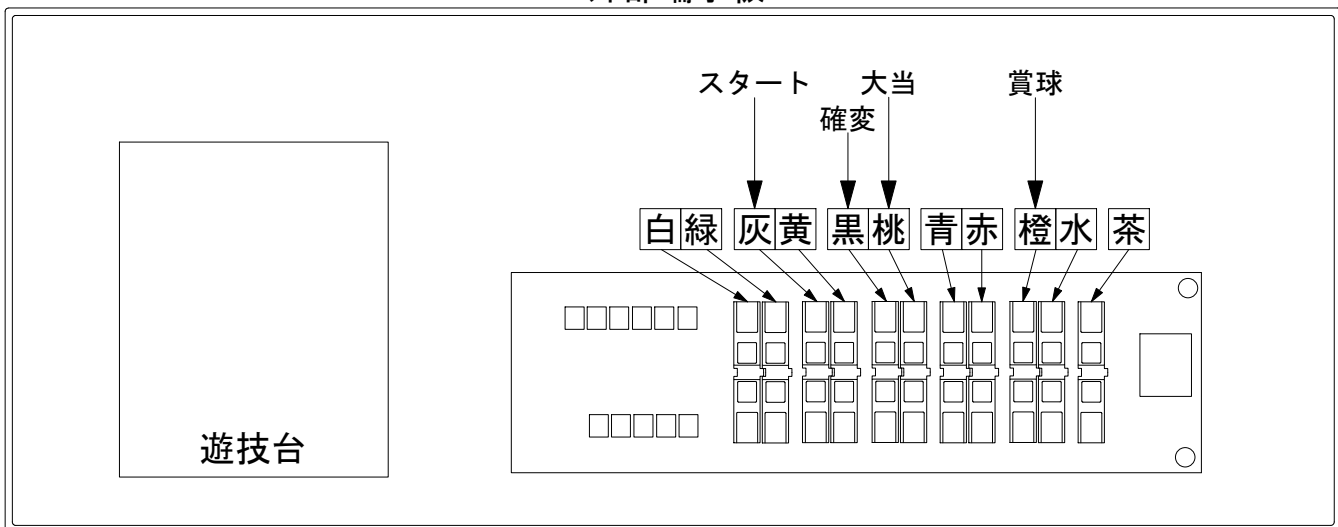
デー太郎（パチンコ） 取付配線資料 2018年12月11日 169

メーカー名	ニューギン	
機種名	CR未来日記	M3-V
ワンタッチ台接続ハーネス	A	DSH-H001
賞球入力変換ハーネス	B	DYR-H182

ハーネス結線図



外部端子板



出力情報

信号	情報内容		確変	大当	
賞球	PT1	白	賞球(払出完了分)10個で1パルス		
枠開放	PT2	緑	前枠・中枠が開放状態の間		
図柄確定回数1	PT3	灰	特別図柄が停止ごとに1パルス(特別図柄1+特別図柄2)		→スタートに接続
始動口	PT4	黄	上始動口及び下始動口(普通電役)に入賞時に出力		
大当り	PT5	黒	大当り中及び、全変動短縮中(残り保留消化中も出力)	○	○
大当り	PT6	桃	大当り中		○
大当り	PT7	青	全変動短縮中	○	
大当り	PT8	赤	大当り中及び、全変動短縮中	○	○
賞球予定	PT9	橙	賞球(未払出分含む)10個で1パルス		
セキュリティ	PT10	水	磁気検知、大入賞口、下始動口、誘導磁界、ラムクリア時		
図柄確定回数2	PT11	茶	特別図柄が停止ごとに1パルス(特別図柄2)		

→賞球線に接続