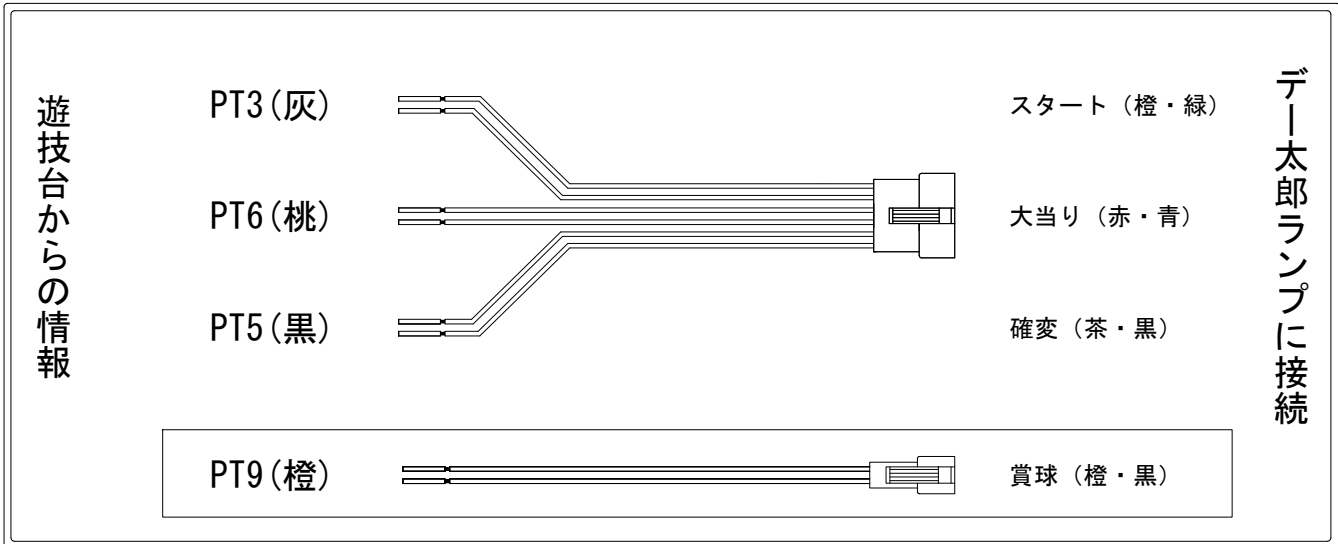


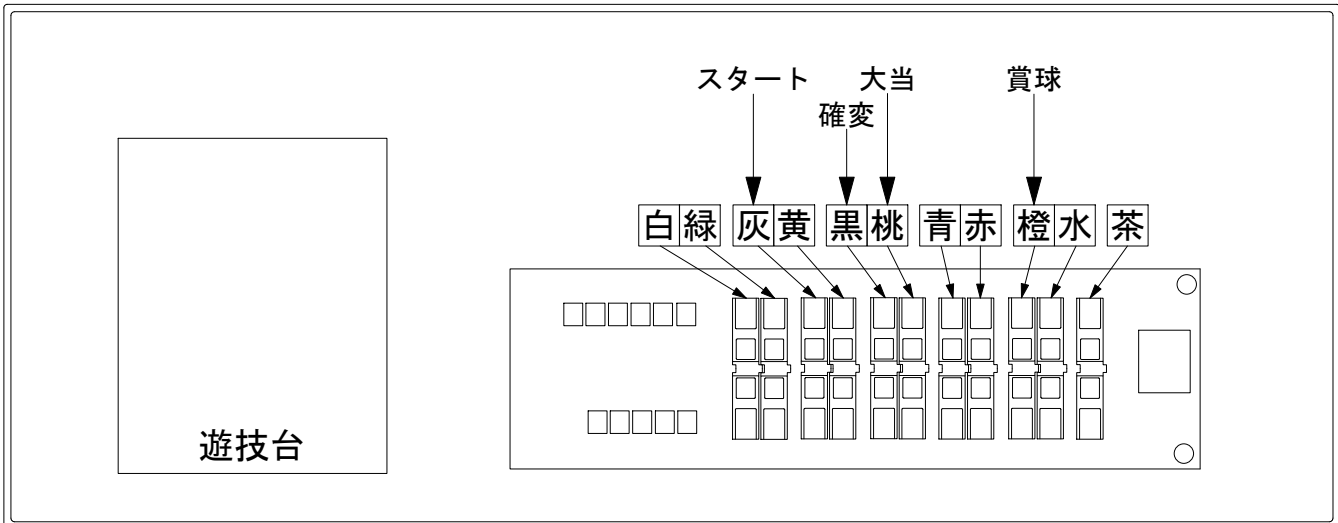
デー太郎（パチンコ） 取付配線資料 2016年07月20日 152

メーカー名	ニューギン	
機種名	CRトーキョーチアチアパーティー	M-K
ワンタッチ台接続ハーネス	A	DSH-H001
賞球入力変換ハーネス	B	DYR-H182

ハーネス結線図



外部端子板



出力情報

信号		情報内容	確変	大当		
賞球	PT1	白 賞球(払出し完了)10個で1パルス				
扉枠開放	PT2	緑 前枠・中枠が開放状態の間				
図柄確定回数1	PT3	灰 特別図柄が停止ごとに1パルス(特図1+特図2)				→スタートに接続
始動口	PT4	黄 上始動口及び下始動口(普通電役)に入賞ごとに1パルス				
大当り1	PT5	黒 全大当り中及び、全変動短縮中	○	○		→確変に接続
大当り2	PT6	桃 全大当り中		○		→大当りに接続
大当り3	PT7	青 全変動短縮中	○			
大当り4	PT8	赤 最大出玉での大当り中				
賞球予定	PT9	橙 賞球(未払出し分含む)10個で1パルス				→賞球線に接続
セキリティ	PT10	水 磁気検知、大入賞口、下始動口、誘導磁界、ラムクリア時				
図柄確定回数2	PT11	茶 特別図柄2が停止ごとに1パルス(特別図柄2のみ)				