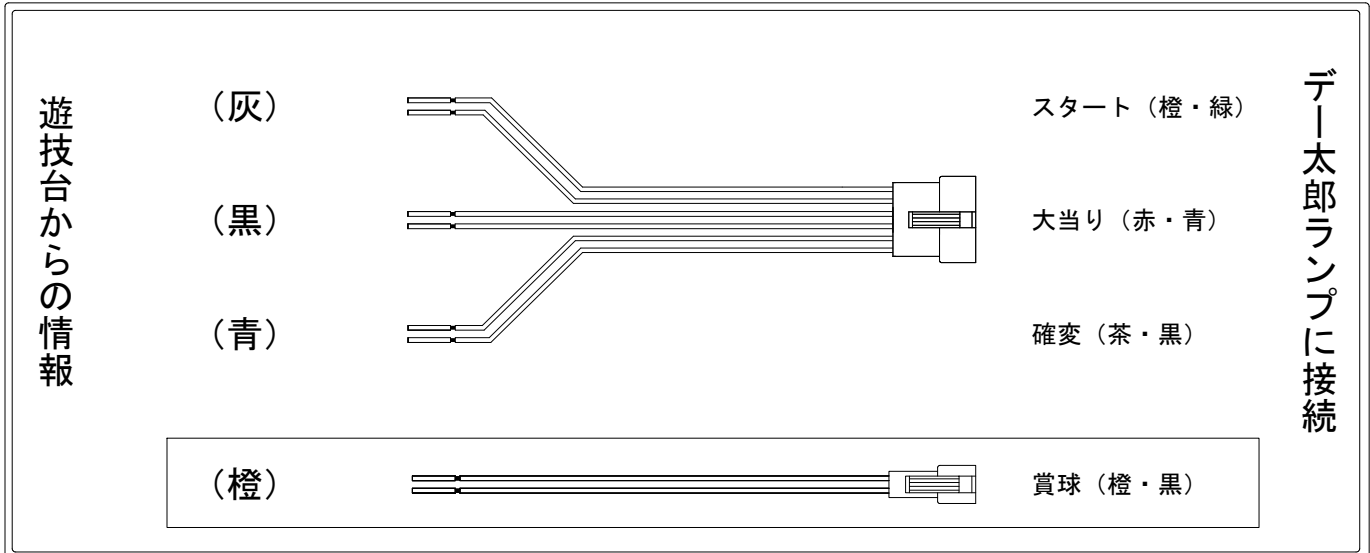


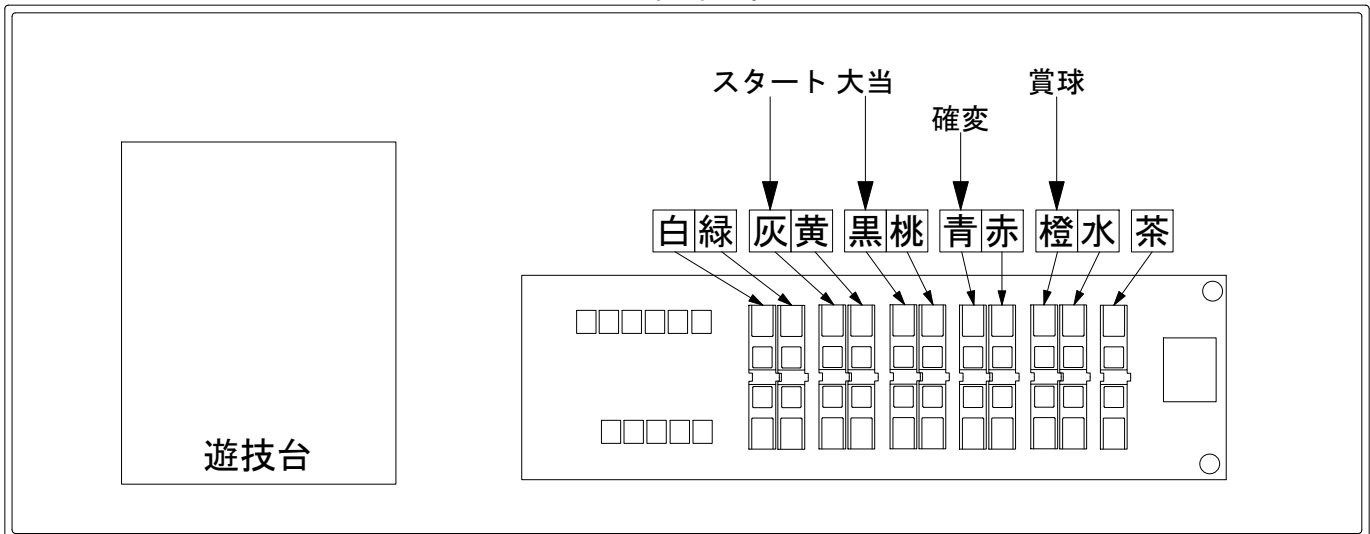
デー太郎（パチンコ） 取付配線資料 2016年01月26日 139-3

メーカー名	EXCITE			
機種名	CRデビルマン覚醒	L6-VE	M-VE1	N-VE1 N2-VE
ワンタッチ台接続ハーネス	A		DSH-H001	
賞球入力変換ハーネス	B		DYR-H182	

ハーネス結線図



外部端子板



出力情報

信号	情報内容	確変	大当	小当	
PT1	白 賞球 (未払出し分除く) 10個で1パルス				
PT2	緑 前枠・中枠が開放状態の間				
PT3	灰 特別図柄が停止ごとに1パルス (特図1または特図2)				→スタートに接続
PT4	黄 始動口 (普通電役) に入賞ごとに1パルス				
PT5	黒 役物連続作動装置作動中※1		○		→大当りに接続
PT6	桃 役物連続作動装置作動中※2、小当り※3		○	○	
PT7	青 役物連続作動装置作動中、全変動短縮中	○	○		→確変に接続
PT8	赤 役物連続作動装置作動中※2、小当り※3		○	○	
PT9	橙 賞球 (未払出し分含む) 10個で1パルス				→賞球線に接続
PT10	水 磁気検知、大入賞口、下始動口、誘導磁界、ラムクリア時				
PT11	茶 普通図柄作動ゲートに通過ごとに1パルス				

※1未変動短縮時の変動短縮の付かない2R大当り、変動短縮時の2R大当りを除く
 ※2変動短縮時の2R大当りを除く ※3特図1かつ未変動短縮時の小当り