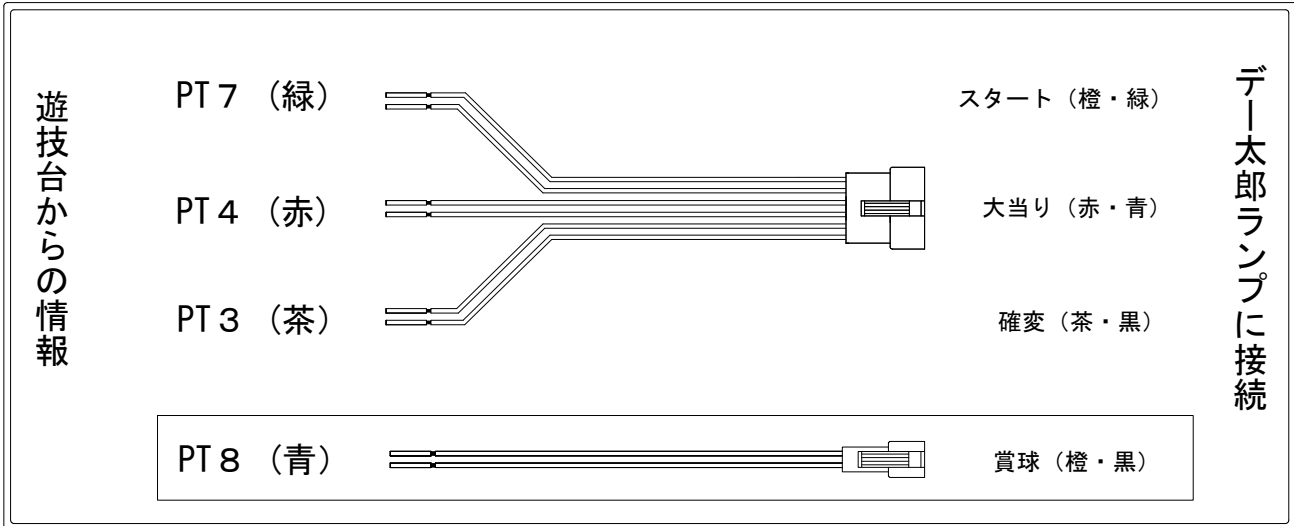


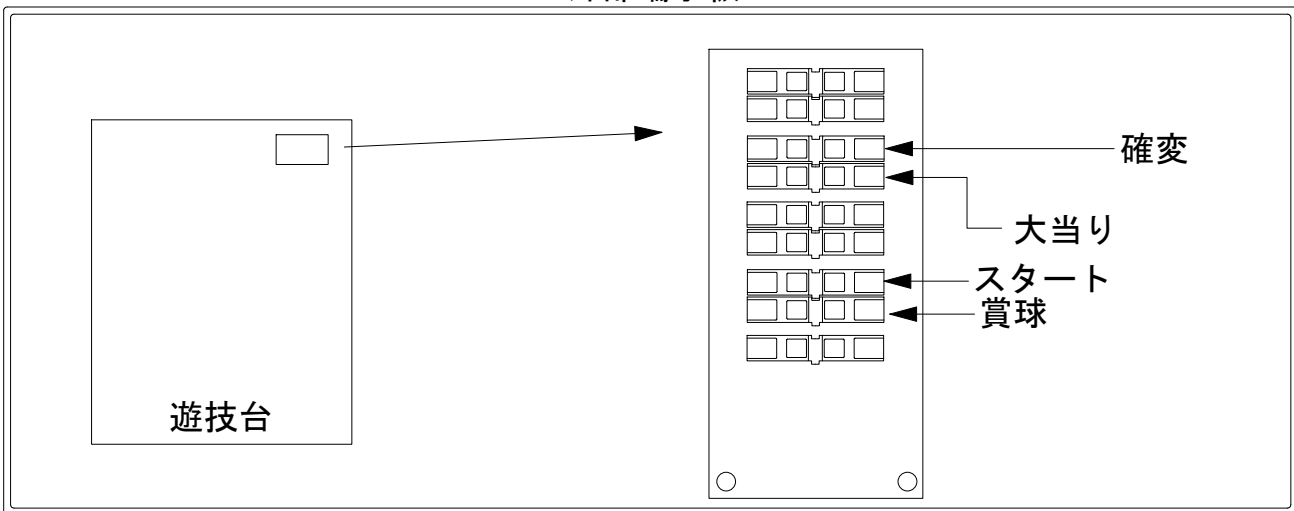
デー太郎（パチンコ） 取付配線資料 2013年3月1日 122

メーカー名	ニューギン		
機種名	CR 楽園むすめ	N-K (X)	H5-T (X)
ワンタッチ台接続ハーネス	A	DSH-H001	
賞球入力変換ハーネス	B	DYR-H182	

ハーネス結線図



外部端子板



出力情報

信号	情報内容	変動短縮	※1	※2	小当
PT1	黒 前枠・中枠が開放中に出力				
PT2	白 (払出し完了分)10個で1パルス出力				
PT3	茶 大当り中及び全変動短縮中に出力	○	○	○	→確変に接続
PT4	赤 大当り中に出力		○	○	→大当りに接続
PT5	橙 全変動短縮中に出力		○		
PT6	黄 上始動口及び下始動口 (普通電役)に入賞ごとに出力				
PT7	緑 特別図柄が停止ごとに出力				→スタートに接続
PT8	青 賞球 (未払出し分含む) 10個で1パルス出力				→賞球線に接続
PT9	紫 磁気検知、不正入賞、磁界検知エラー時、ラムクリア時出力				

※1→2R大当り無 ※2→2R大当り有