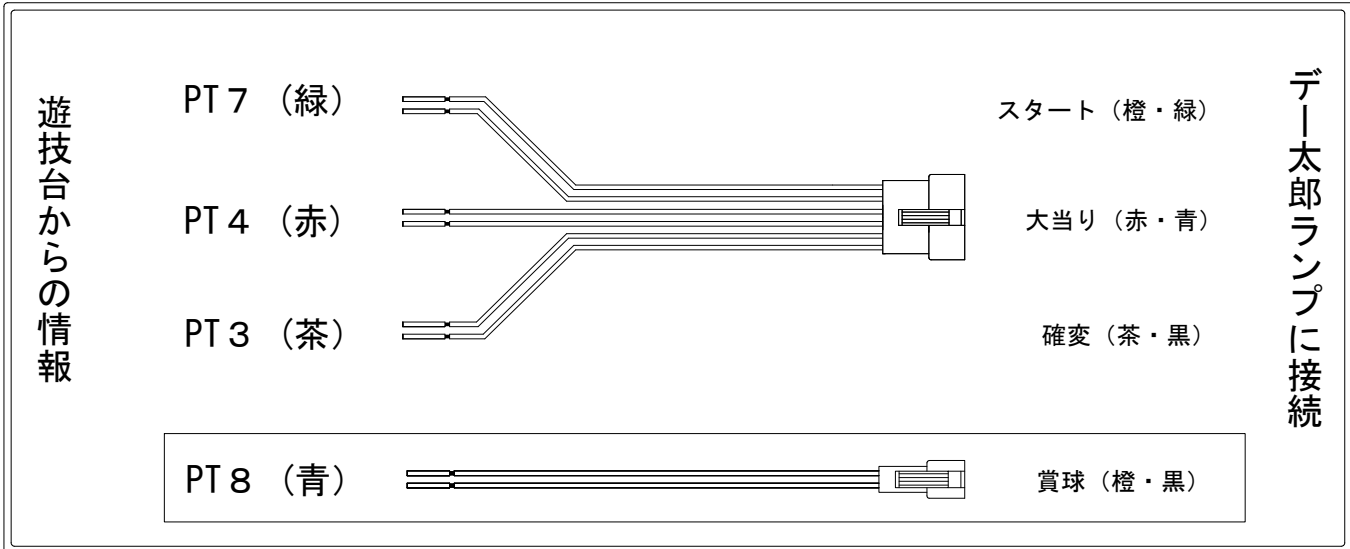


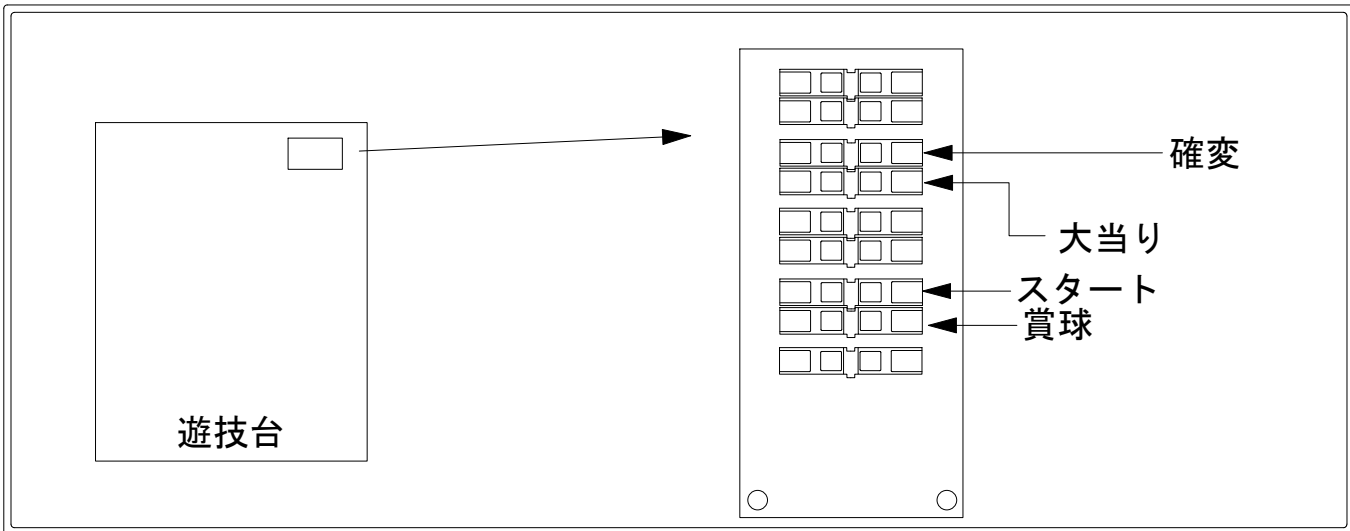
デー太郎（パチンコ） 取付配線資料 2011年11月19日 110

メーカー名	ニューギン		
機種名	C R	柳生一族の陰謀	L-V (X) M-V (X)
ワンタッチ台接続ハーネス	A		DSH-H001
賞球入力変換ハーネス	B		DYR-H182

ハーネス結線図



外部端子板



出力情報

信号	色	情報内容	変動短縮	※1	※2
PT1	黒	前枠・中枠が開放中に出力			
PT2	白	(払出し完了分)10個で1パルス出力			
PT3	茶	役物連続作動装置作動中 (※2) 又は、決められた図柄による役物連続作動装置作動時及び、全変動短縮中に出力	○	○	→確変に接続
PT4	赤	役物連続作動装置作動中に出力 (※1)		○	○ →大当りに接続
PT5	橙	役物連続作動装置作動中 (※2) 又は、決められた図柄による役物連続作動装置作動時に出力		○	
PT6	黄	始動口 (普通電役) に入賞ごとに出力			
PT7	緑	特別図柄が停止ごとに出力			→スタートに接続
PT8	青	賞球 (未払出し分含む) 10個で1パルス出力			→賞球線に接続
PT9	紫	磁気検知、不正入賞、磁界検知エラー時、ラムクリア時出力			

※1→変動短縮が付く大当り ※2→変動短縮が付かない大当り

※ 大当り終了後に変動短縮が付く大当りのみをカウントアップする場合はCNJ5 (橙) に接続