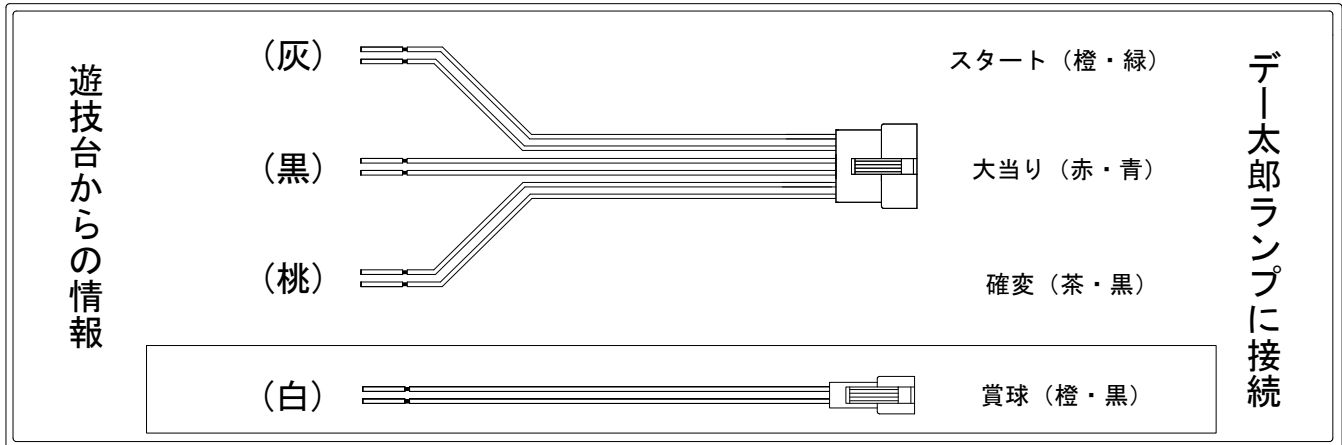


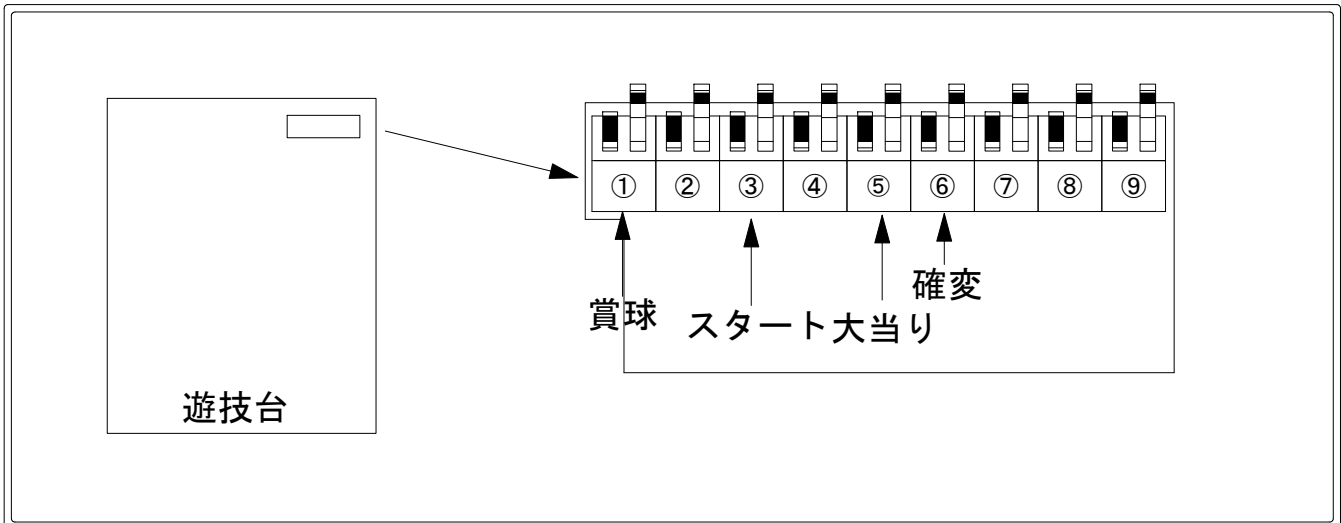
デー太郎（パチンコ） 取付配線資料 2020年04月14日 71

メーカー名	マルホン	
機種名	P D-CLOCK	
ワンタッチ台接続ハーネス	A	DSH-H001
賞球入力変換ハーネス	B	DYR-H182

ハーネス結線図



外部端子板



出力情報

コネクタ	色	名称	出力内容	電サポ	大当	
①	白	賞球	賞球10個ごとに出力			→賞球線に接続
②	緑	扉・枠開放	前面枠及び前面ガラス扉開放中に出力			
③	灰	図柄確定回数	特別図柄1+2の図柄確定回数			→スタートに接続
④	黄	始動口	特図1+特図2(電役)のスイッチ入賞数			
⑤	黒	大当り1	全ての大当りに出力		○	→大当りに接続
⑥	桃	大当り2	時短中+特図2の変動中及び確定中+特図2の保留が1個以上+全ての大当り+特図2の小当りに出力	○	○	→確変に接続
⑦	青	大当り3	全ての大当り+全ての小当りに出力		○	
⑧	赤	大当り4	時短中+特図2の変動中及び確定中+特図2の保留が1個以上+全ての大当り+全ての小当りに出力	○	○	
⑨	水	セキュリティ	大当り中以外の大入賞口入賞時、磁石、電波検知時、初期化リセット時に出力			