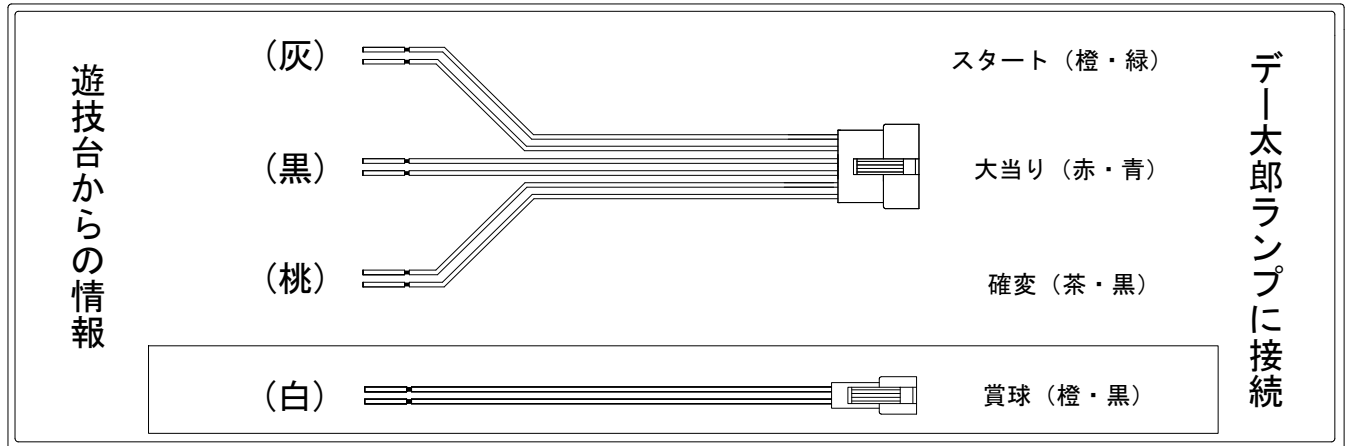


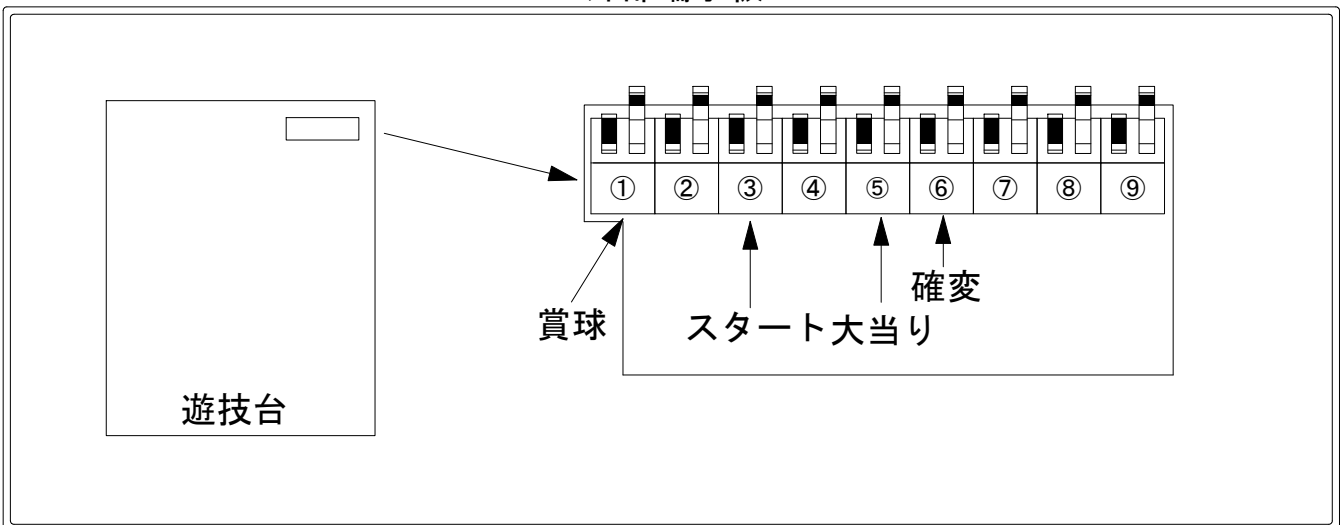
デー太郎（パチンコ） 取付配線資料 2016年07月11日 62-1

メーカー名	マルホン	
機種名	CR(A)シャカンナー	F FA F29(ちょいパチ)
ワンタッチ台接続ハーネス	A	DSH-H001
賞球入力変換ハーネス	B	DYR-H182

ハーネス結線図



外部端子板



出力情報

コネクト	色	名称	出力内容	電サポ	※1	※2	※3	
①	白	賞球	賞球10個ごとに出力					→賞球線に接続
②	緑	扉・枠開放	前面枠及び前面ガラス扉開放中に出力					
③	灰	図柄確定回数	スタート					→スタートに接続
④	黄	始動口	始動口1及び始動口2入賞ごとに出力					
⑤	黒	大当り1	全ての大当り中に出力		○	○		→大当りに接続
⑥	桃	大当り2	全ての大当り中及び電チューサポート中に出力	○	○	○		→確変に接続
⑦	青	大当り3	電チューサポート中に出力	○				
⑧	赤	大当り4	10R(8R)(5R)大当り中に出力		○		○	
⑨	水	セキュリティ	大当り中以外の大入賞口入賞時、磁石、電波検知時、初期化リセット時に出力					

※1: 出玉あり ※2: 出玉なし ※3: サポ無し高確中3R当り (ちょいパチ)