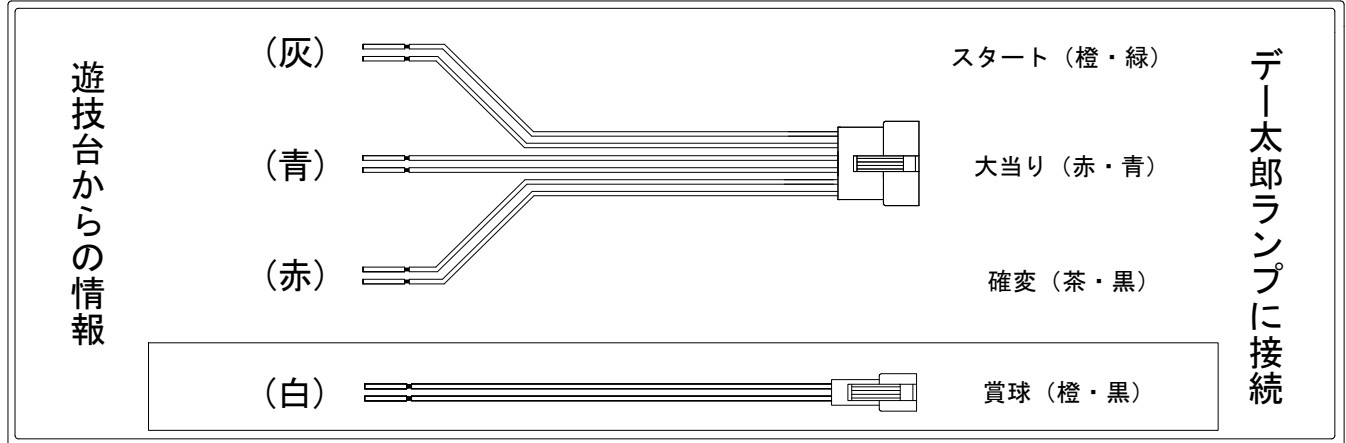


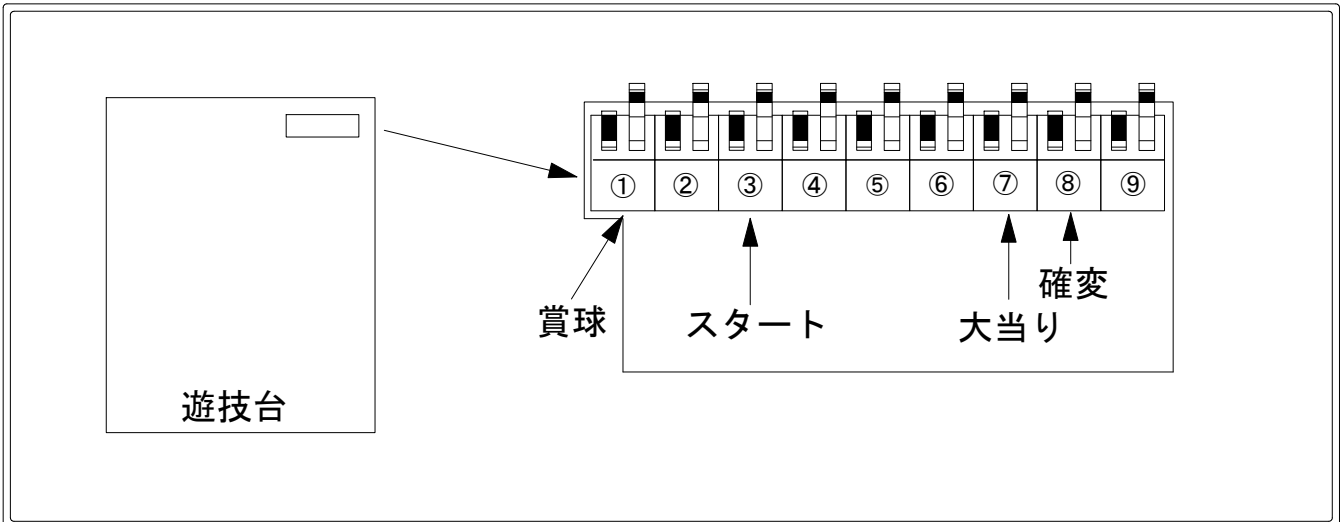
デー太郎（パチンコ） 取付配線資料 2014年08月25日 56-1

メーカー名	マルホン	
機種名	C R坂本冬美	LM A
ワンタッチ台接続ハーネス	A	DSH-H001
賞球入力変換ハーネス	B	DYR-H182

ハーネス結線図



外部端子板



出力情報

コネクト	色	名称	出力内容	電サポ	大当	小当	
①	白	賞球	賞球10個ごとに出力				→賞球線に接続
②	緑	扉・枠開放	前面枠及び前面ガラス扉開放中に出力				
③	灰	図柄確定回数	スタート				→スタートに接続
④	黄	始動口	始動口1及び始動口2入賞ごとに出力				
⑤	黒	大当り1	全ての大当り中及び小当り中に出力		○	○	
⑥	桃	大当り2	全ての大当り中・小当り中及び電チューサポート中に出力	○	○	○	
⑦	青	大当り3	全ての大当り中に出力		○		→大当りに接続
⑧	赤	大当り4	全ての大当り中及び電チューサポート中に出力	○	○		→確変に接続
⑨	水	セキュリティ	大当り中以外の大入賞口入賞時、磁石、電波検知時、初期化リセット時に出力				