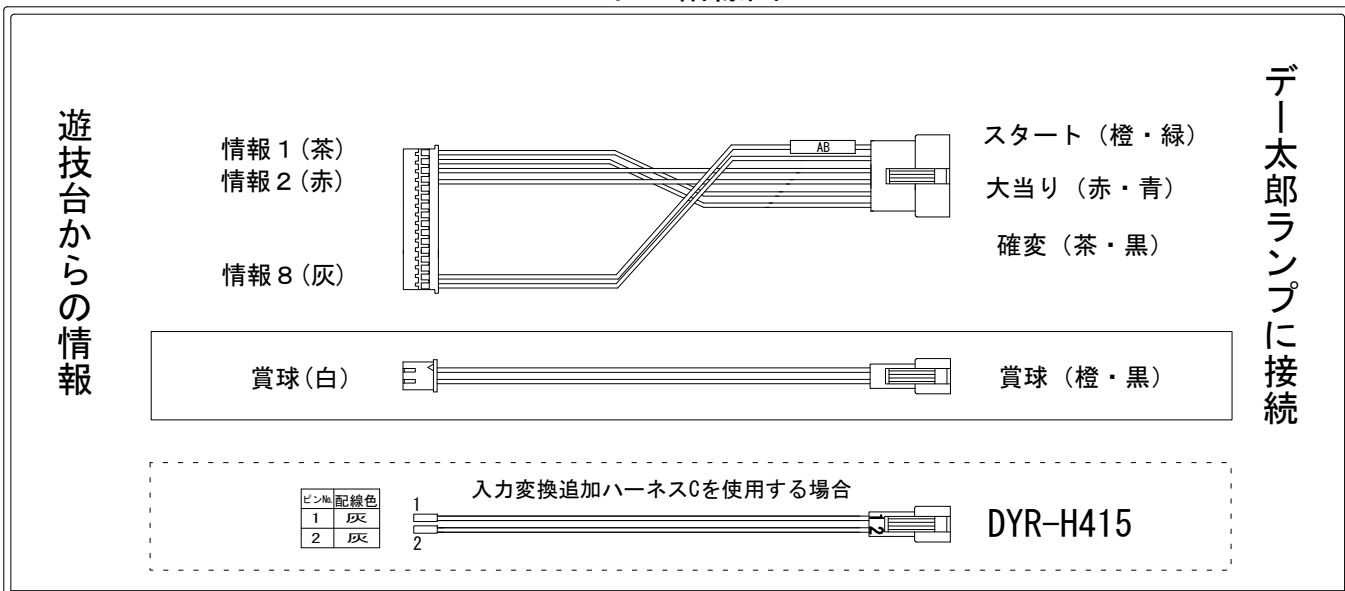


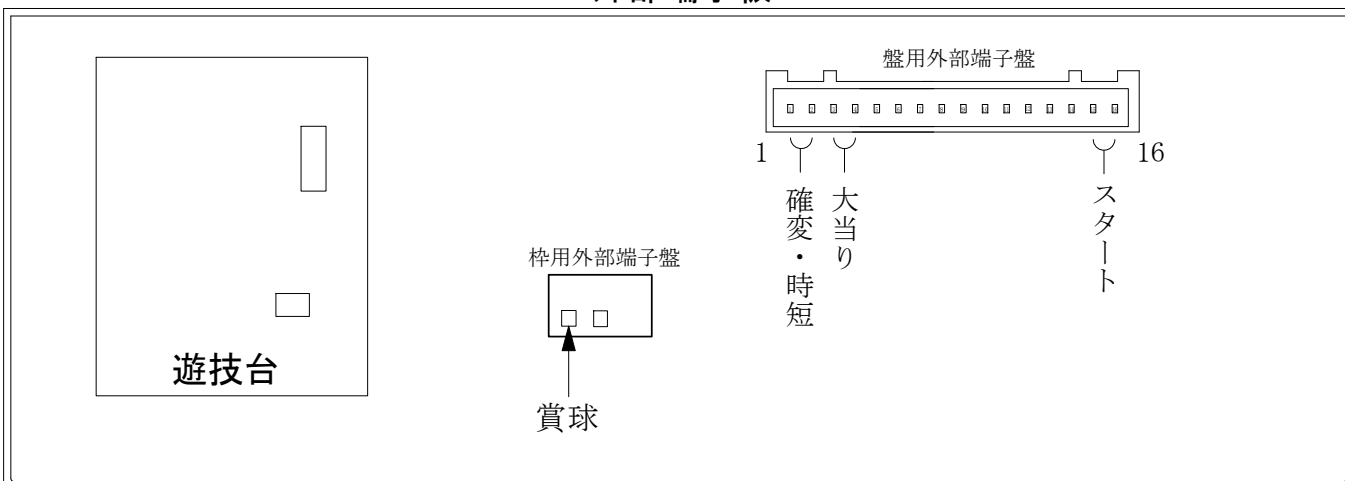
# デー太郎（パチンコ） 取付配線資料 2011年8月23日 62

メーカー名	京楽		
機種名	CRぱちんこプロポーズ大作戦	LM2	
ワンタッチ台接続ハーネス	AB	DSH-H012	
賞球入力変換ハーネス	D	DYR-H184	

## ハーネス結線図



## 外部端子板



## 出力情報

出力名	配線色	出力内容	変動時間短縮	大当り			
				15R	4R	潜伏	
情報1	(茶)	確変・時短中に出力	○	○	○		→確変に接続
情報2	(赤)	大当り(15R・4R)中に出力		○	○		→大当りに接続
情報3	(橙)	全始動口の入賞実数出力					
情報4	(黄)	15R大当り時に出力		○			
情報5	(緑)	大当り・確変・電サポ・サンセットモード中出力	○	○	○	○	
情報6	(青)	賞球(各賞球センサーを通過すると出力)					
情報7	(紫)	異常信号(異常入賞磁石エラーRAMクリア等)					
情報8	(灰)	スタート					→スタートに接続
賞球	(白)	賞球出力					→賞球線に接続
扉開放	(青)	扉開放中に出力					

※始動口や異常信号等の出力内容を使用する場合は「入力変換追加ハーネスC」(別売)を接続して使用して下さい。