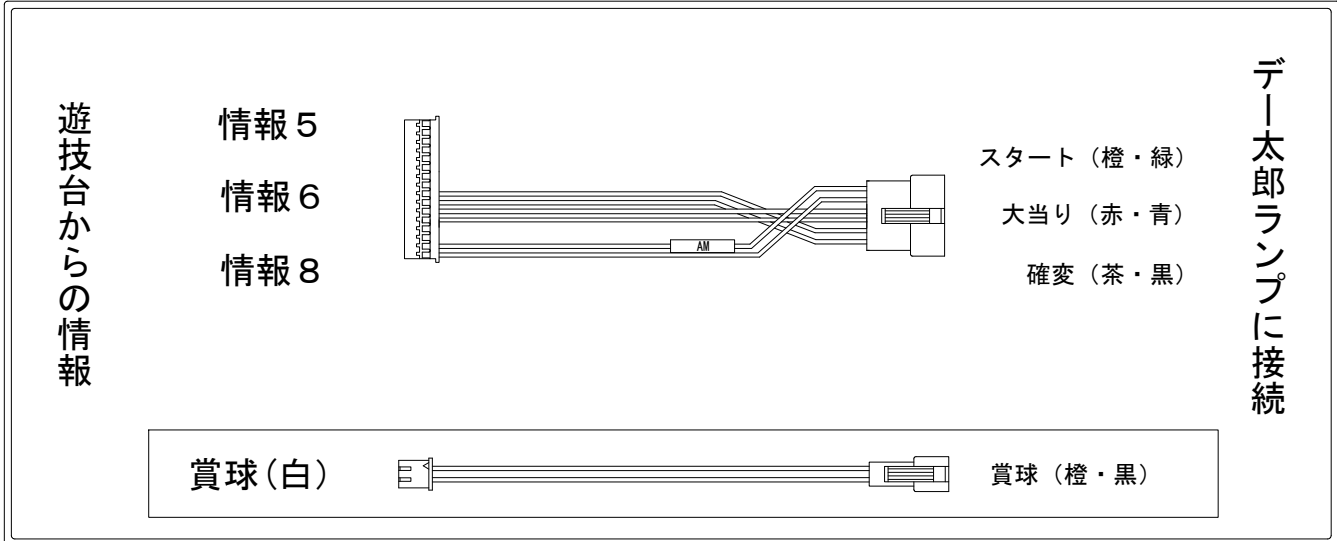


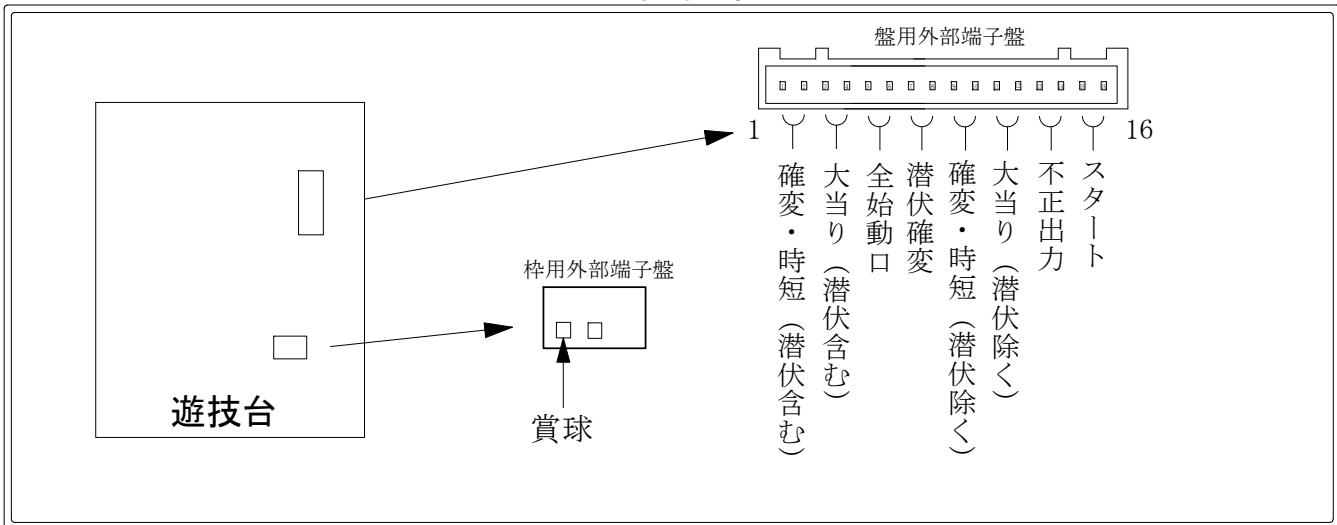
デー太郎（パチンコ） 取付配線資料 2010年8月27日 55

メーカー名	京楽	
機種名	CRAびっくりぱちんこ爽快 美空ひばり すいーとばーじょん (潜伏確変出力なし仕様)	
ワンタッチ台接続ハーネス	AM	DSH-H016
賞球入力変換ハーネス	D	DYR-H184

ハーネス結線図



外部端子板



出力情報

出力名	配線色	出力内容	変動時間短縮	大当り	
				15/5R	潜伏
情報1	(茶)	確変・時短※(潜伏含む)	○	○	○
情報2	(赤)	大当り(15R・5R)※(潜伏含む)		○	○
情報3	(橙)	全始動口			
情報4	(黄)	潜伏確変			○
情報5	(緑)	確変・時短※(潜伏除く)	○	○	
情報6	(青)	大当り(15R・5R)※(潜伏除く)		○	
情報7	(紫)	異常信号			
情報8	(灰)	スタート			
賞球	(白)	賞球出力			
扉開放	(青)	扉開放中に出力			

※1

※1

→ 確変に接続

→ 大当りに接続

→ スタートに接続

→ 賞球線に接続

※1 潜伏確変を大当りに上げる場合はワンタッチ台接続ハーネスABを使用してください。