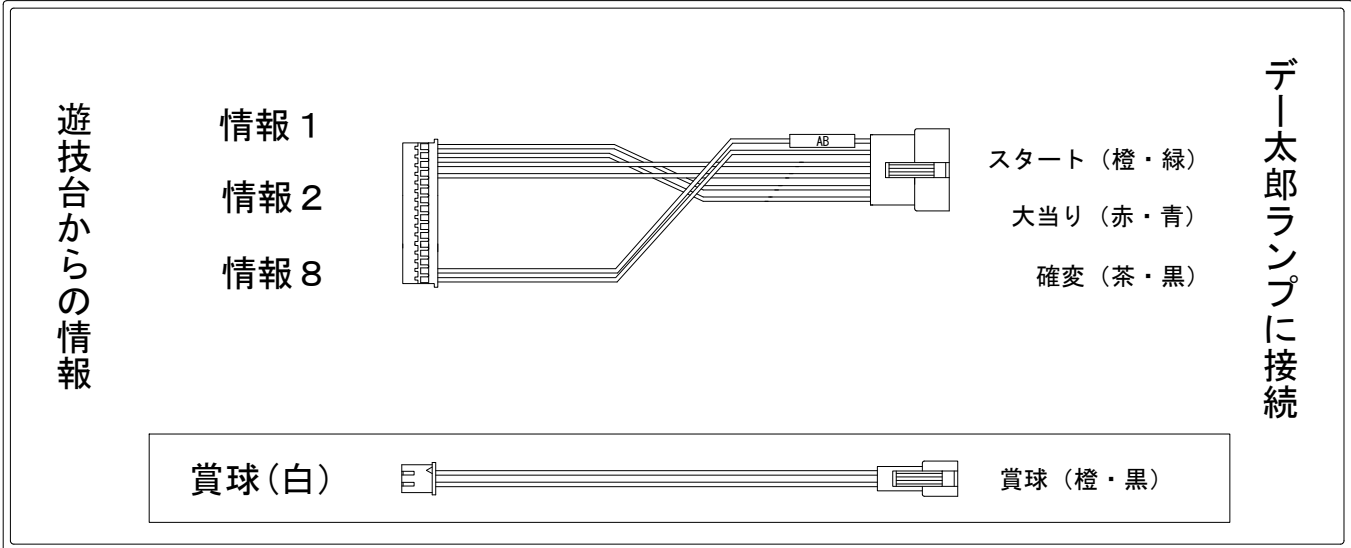


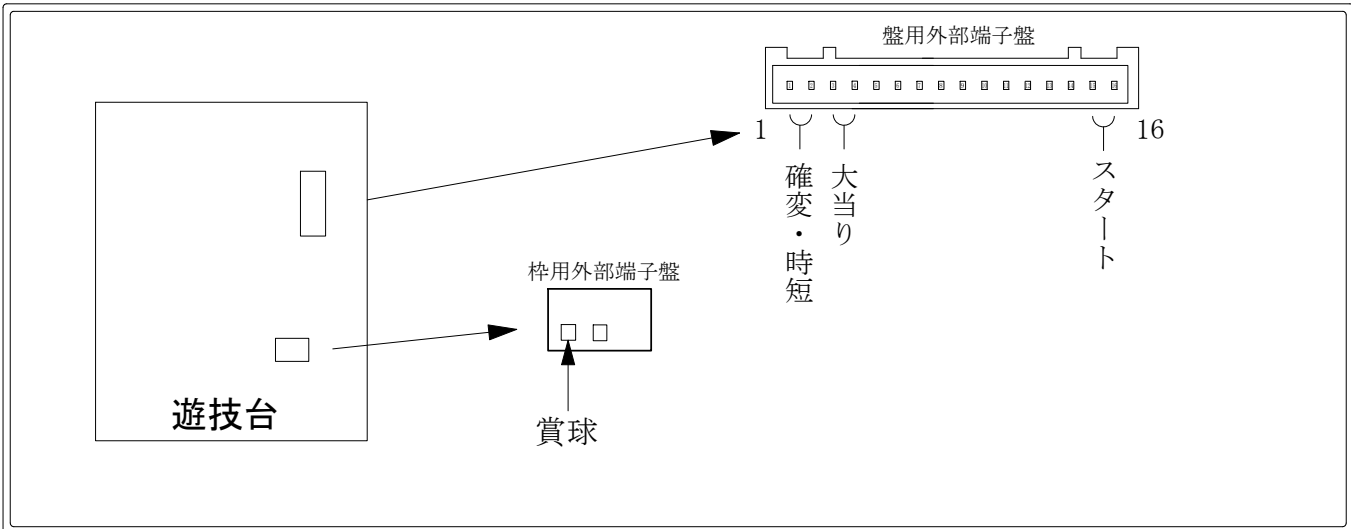
# デー太郎（パチンコ） 取付配線資料 2010年1月28日 47

メーカー名	京楽	
機種名	CRぱちんこあしたのジョー	(小当り・潜伏確変出力あり仕様)
ワンタッチ台接続ハーネス	AB	DSH-H012
賞球入力変換ハーネス	D	DYR-H184

## ハーネス結線図



## 外部端子板



## 出力情報

出力名	配線色	出力内容	変動時間短縮	大当り		
				11R	潜伏	小当
情報1	(茶)	大当り・確変・時短・潜伏・小当り	○	○	○	○
情報2	(赤)	大当り(11R・潜伏・小当り)		○	○	○
情報3	(橙)	全始動口				
情報4	(黄)	潜伏確変・小当り			○	○
情報5	(緑)	確変・時短	○	○		
情報6	(青)	大当り(潜伏と小当りを除く)		○		
情報7	(紫)	異常信号				
情報8	(灰)	スタート				
賞球	(白)	賞球出力				
扉開放	(青)	扉開放中に出力				

→ 確変に接続

→ 大当りに接続

※1

※1

→ スタートに接続

→ 賞球線に接続

※1 小当り・潜伏を大当りにカウントしたくない場合はワンタッチ台接続ハーネスAMを使用してください。