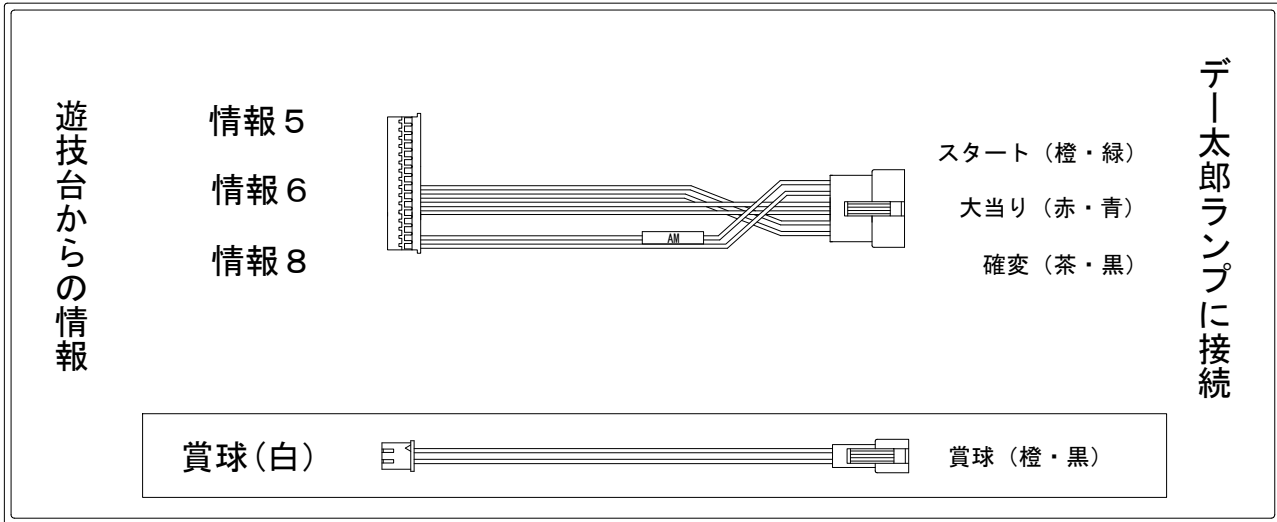


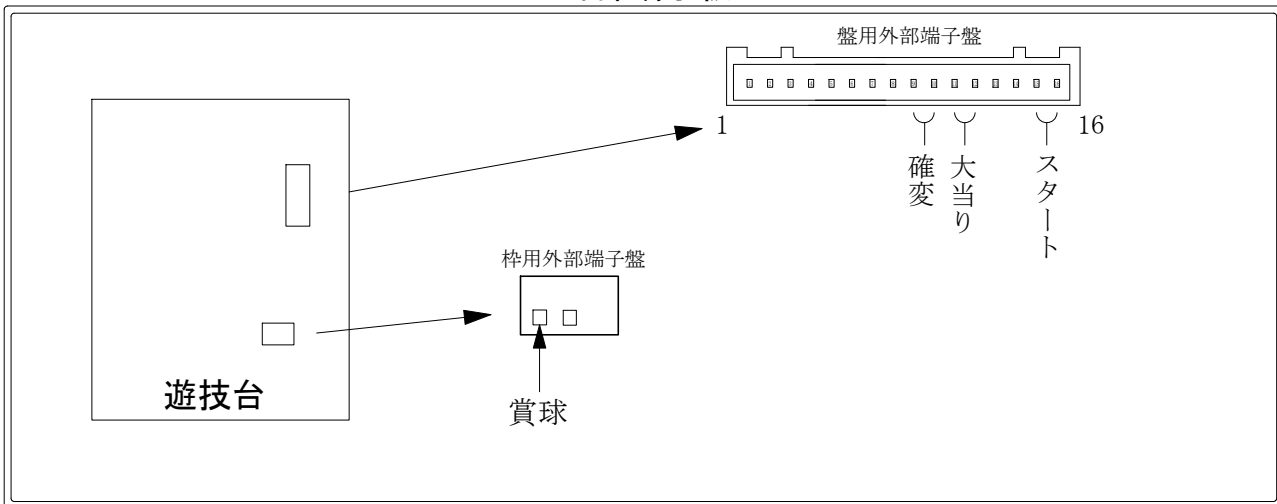
デー太郎（パチンコ） 取付配線資料 2009年11月26日 46

メーカー名	京楽	
機種名	CRぱちんこ爽快 美空ひばり 不死鳥伝説 (小当り・潜伏確変出力なし仕様)	
ワンタッチ台接続ハーネス	AM	DSH-H016
賞球入力変換ハーネス	D	DYR-H184

ハーネス結線図



外部端子板



出力情報

出力名	配線色	出力内容	変動時間短縮	天当り			
				15R	潜伏	小当	
情報1	(茶)	大当り・確変・時短・潜伏・小当り	○	○	○	○	※1
情報2	(赤)	大当り(15R・潜伏・小当り)		○	○	○	※1
情報3	(橙)	上下始動口					
情報4	(黄)	潜伏確変・小当り			○	○	
情報5	(緑)	確変・時短	○	○			→確変に接続
情報6	(青)	大当り(潜伏と小当りを除く)		○			→大当りに接続
情報7	(紫)	異常信号					
情報8	(灰)	スタート					→スタートに接続
賞球	(白)	賞球出力					→賞球線に接続
扉開放	(青)	扉開放中に出力					

※1 小当り・潜伏確変を大当りに上げる場合はワンタッチ台接続ハーネスABを使用してください。