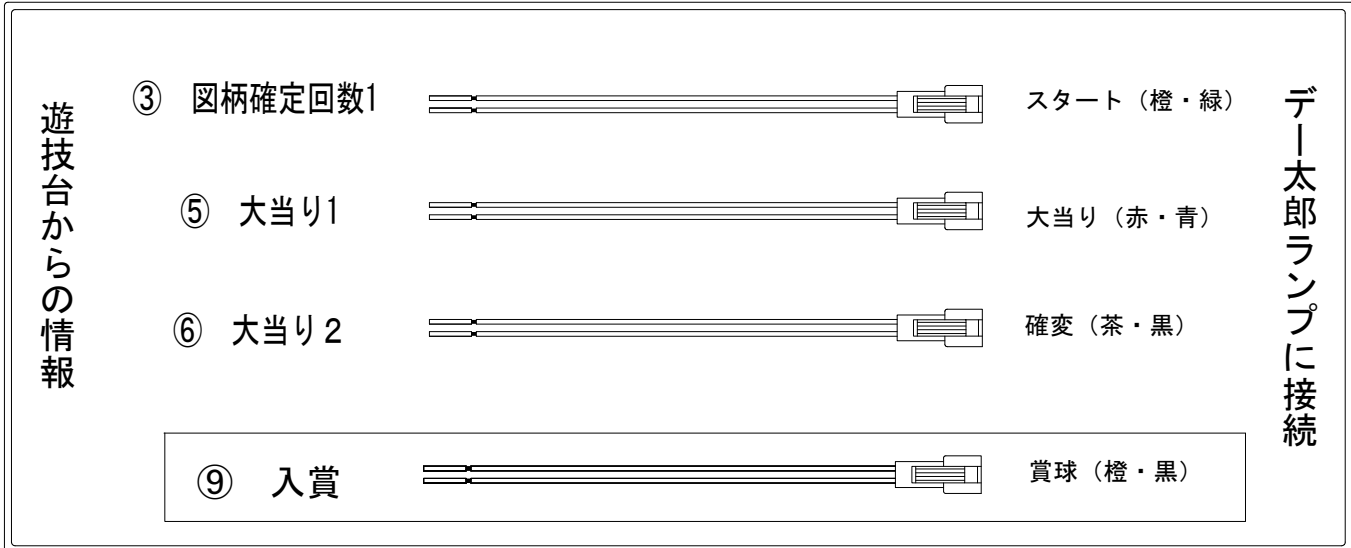


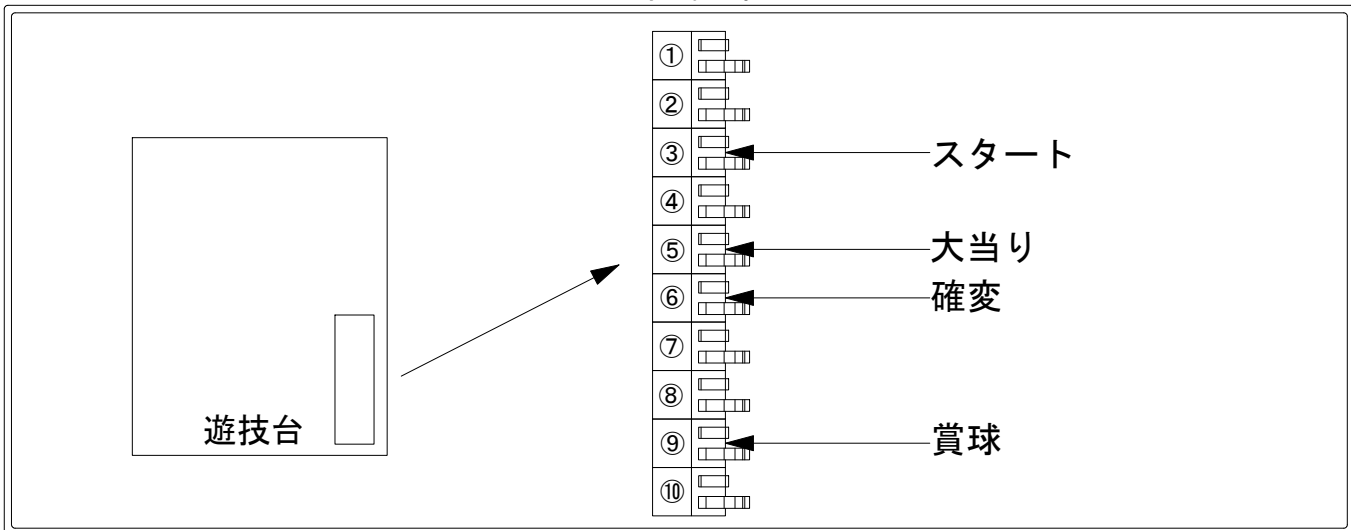
デー太郎（パチンコ） 取付配線資料 2011年11月17日 65

メーカー名	京楽	
機種名	CRぱちんこ必殺仕事人IV	M7
入力変換ハーネスセット	A	DYR-H171
賞球入力変換ハーネス	B	DYR-H182

ハーネス結線図



外部端子板



出力情報

出力名	配線色	出力内容	確変時短	大当り		
				出玉有	出玉無	
情報1	(白)	賞球（賞球実数）				
情報2	(緑)	扉開放中に出力				
情報3	(灰)	スタート				→スタートに接続
情報4	(黄)	全始動口（スタート・電チュー）の入賞実数				
情報5	(黒)	大当り		○	○	→大当りに接続
情報6	(桃)	確変・時短出力	○	○	○	→確変に接続
情報7	(青)	上始動口（機種識別信号）の入賞実数				
情報8	(赤)	機種識別信号				
情報9	(橙)	賞球予定数（各賞球スイッチを通過し、合計10個毎に出力）				→賞球線に接続
情報10	(水)	異常信号（異常入賞、異常賞球、磁気エラー、RWMクリアー等）				