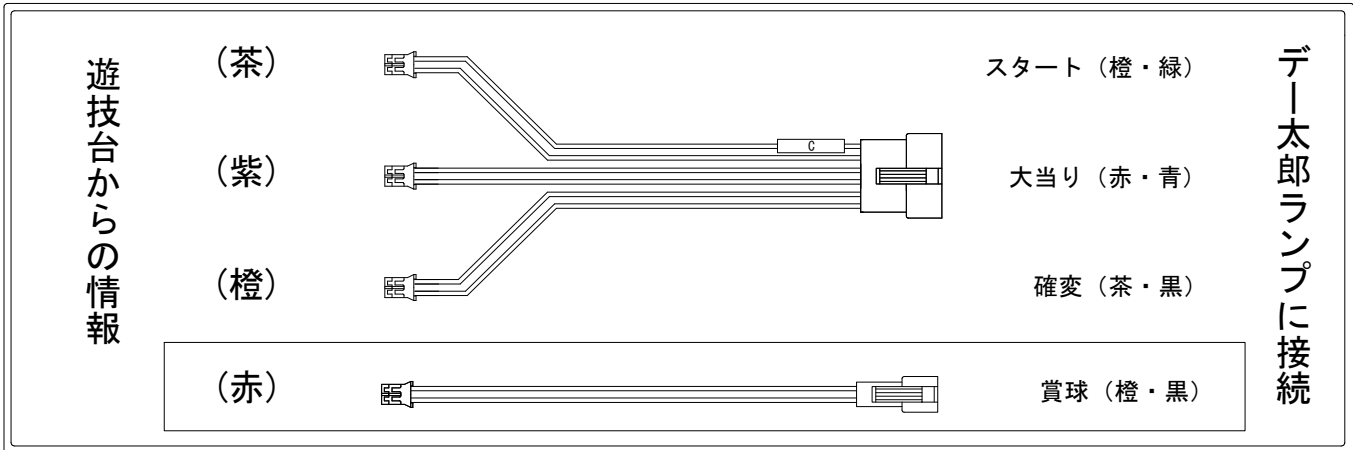


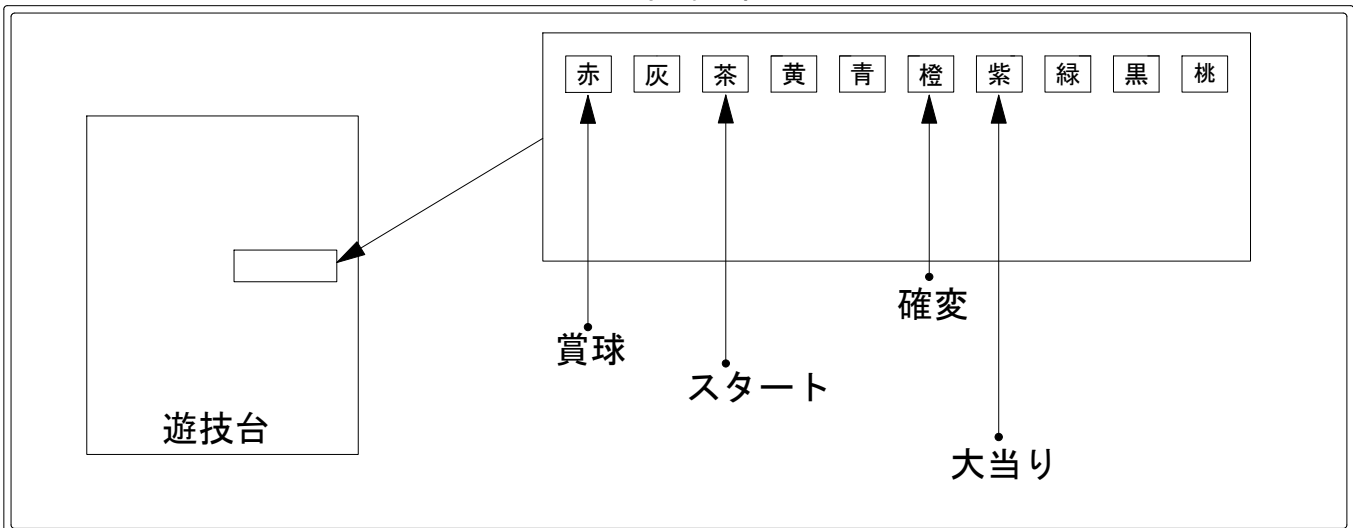
デー太郎（パチンコ） 取付配線資料 2009年10月19日 43

メーカー名	藤商事	
機種名	CRダイハード	FPK FPF FPE
ワンタッチ台接続ハーネス	C	DSH-H003
賞球入力変換ハーネス	C	DYR-H183

ハーネス結線図



外部端子板



出力情報

コネクタ	名称	出力内容	変動短縮	通常			開延中		
				大当	2R	小当	2R	小当	
(赤)	賞球	賞球出力							→賞球線に接続
(灰)	ガラス扉及び内枠開放	ガラス枠及び内枠開放中に出力							
情報端子1(茶)	特別図柄確定回数	スタート出力							→スタートに接続
情報端子2(黄)	始動口	始動口							
情報端子3(青)	開延中2R大当り及び変動短縮	変動短縮中及び変動短縮中の全ての2R大当り中に出力	○				○		
情報端子4(橙)	大当り及び変動短縮	全ての大当り及び変動短縮中を出力	○	○	○		○		→確変に接続
情報端子5(紫)	大当り及び小当り	全ての大当り及び小当りを出力		○	○	○	○	○	→大当りに接続
情報端子6(緑)	大当り	全ての大当り出力		○	○		○		
情報端子7(黒)	開延中2R大当り・小当りを除く大当り・小当り	開放延長中の2R大当り及び小当りを除く大当り・小当り中に出力		○	○	○			
情報端子8(桃)	不正情報	不正出力							