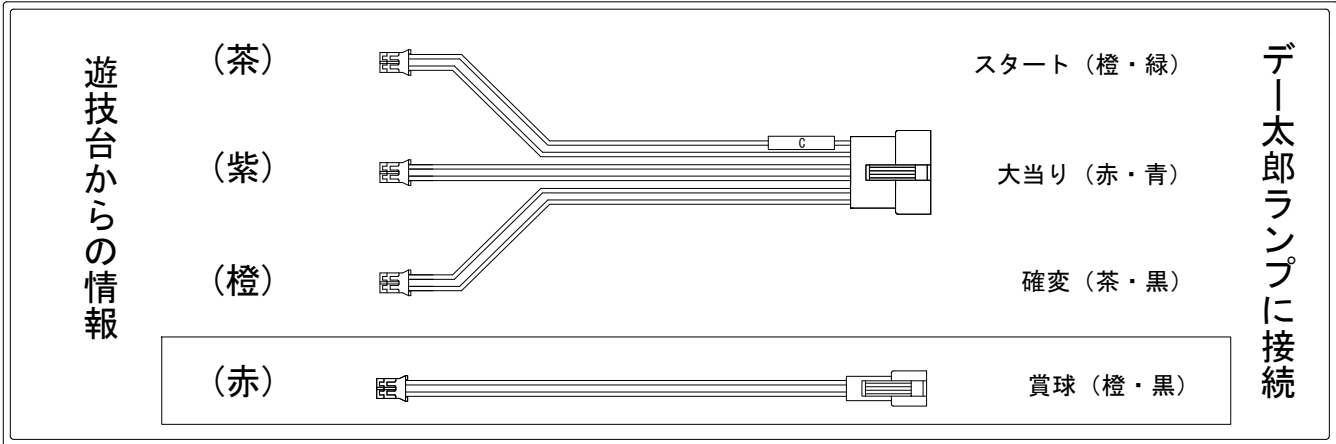


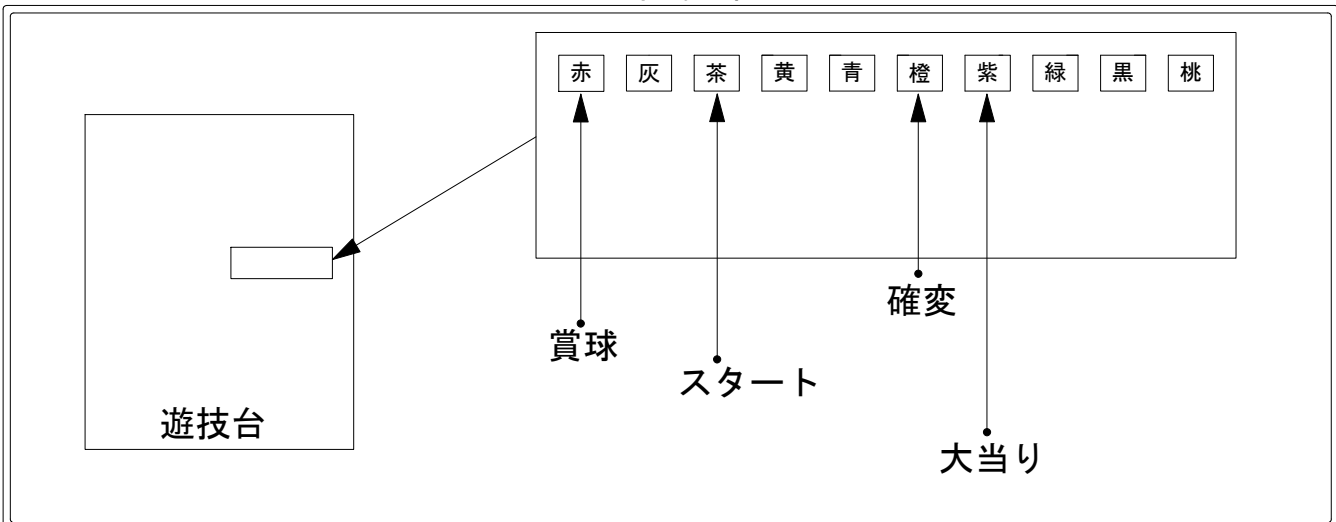
デー太郎（パチンコ） 取付配線資料 2009年7月21日 41

メーカー名	藤商事		
機種名	CR桃太郎侍 天に代わって鬼退治致す！ FPG1 FPH1		
ワンタッチ入力変換ハーネスセット	C	DSH-H003	
賞球入力変換ハーネス	C	DYR-H183	

ハーネス結線図



外部端子板



出力情報

コネクタ	名称	出力内容	変動短縮	大当り			
				15R	突確	小当	
(赤)	賞球	賞球出力					→賞球線に接続
(灰)	ガラス扉及び内枠開放	ガラス枠及び内枠開放中に出力					
情報端子1(茶)	特別図柄確定回数	スタート出力					→スタートに接続
情報端子2(黄)	始動口	始動口					
情報端子3(青)	変動短縮	変動短縮機能作動中に出力	○				
情報端子4(橙)	2R込み大当り及び小当り及び変動短縮	全ての大当り及び小当り及び開放延長中を出力	○	○	○	○	→確変に接続
情報端子5(紫)	2R込み大当り及び開放延長中以外の小当り	全ての大当り及び開放延長中以外の小当りを出力		○	○	○	→大当りに接続
情報端子6(緑)	2R込み大当り	全ての大当りを出力		○	○		
情報端子7(黒)	2R除く大当り	2R以外の大当りを出力		○			
情報端子8(桃)	不正情報	不正出力					

※小当りを大当りとしてカウントアップしない場合は情報端子6(緑)に接続
 小当り・突確を大当りとしてカウントアップしない場合は情報端子7(黒)に接続