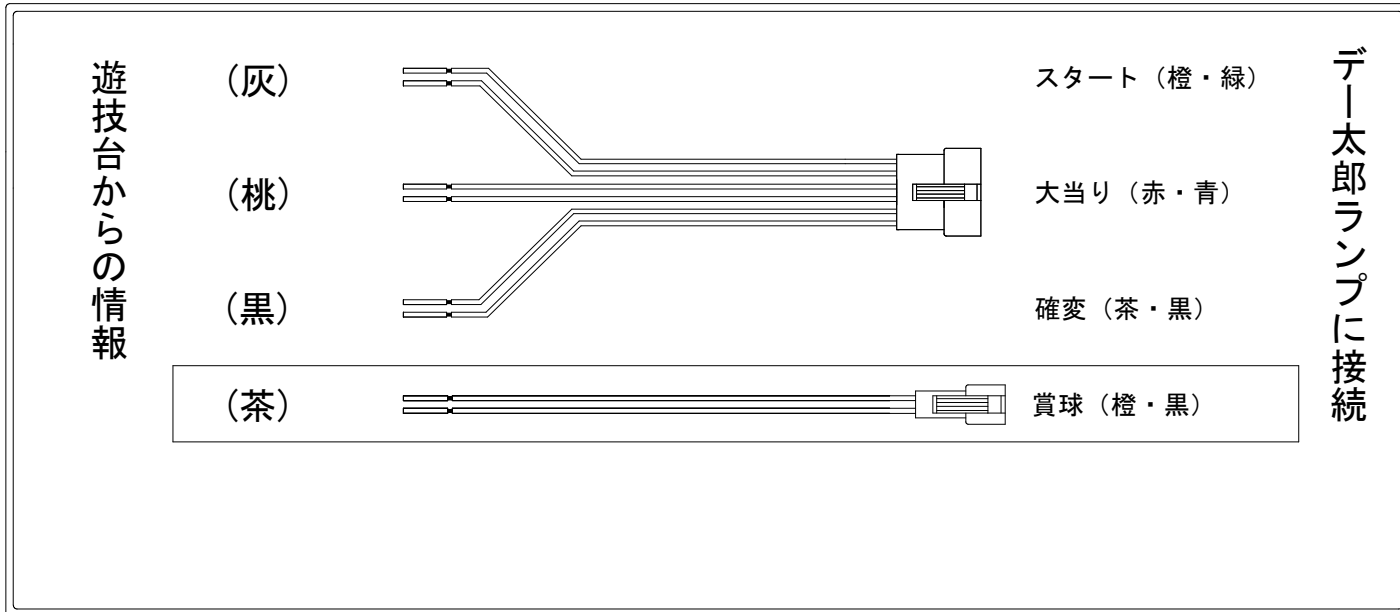


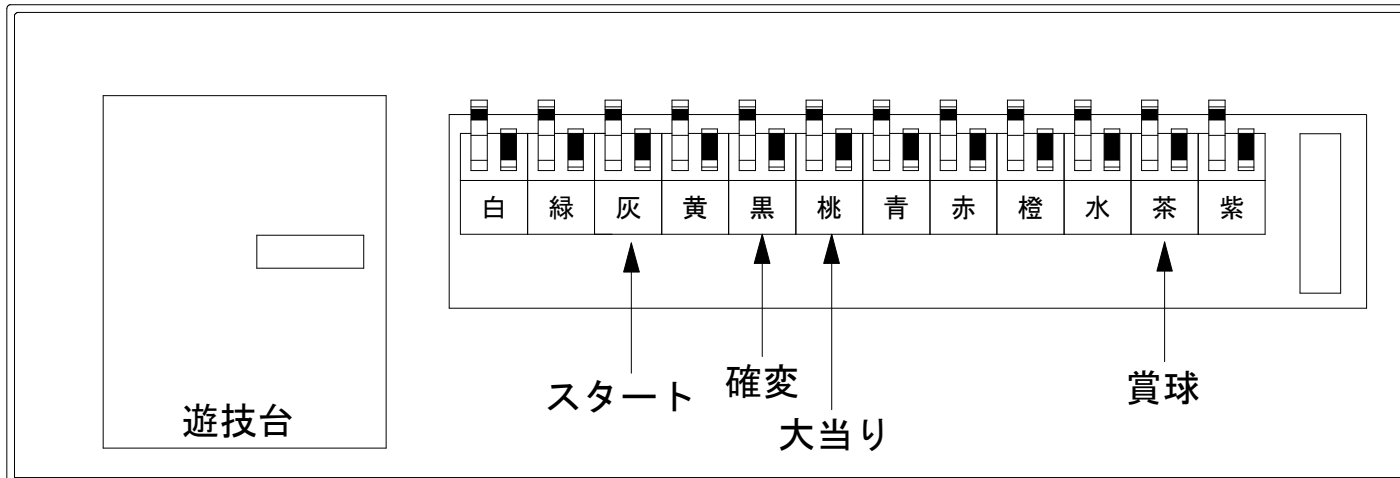
デー太郎（パチンコ） 取付配線資料 2024年08月01日 157

メーカー名	藤商事		
機種名	Pリング 呪いの7日間3 ラッキートリガーVer.		JSG
ワンタッチ台接続ハーネス	A	DSH-H001	
賞球入力変換ハーネス	B	DYR-H182	

ハーネス結線図



外部端子板



出力情報

外部出力端子	(色)	名称	出力内容	時短	大当	
	(白)	賞球	賞球払出し数10個以上記憶している場合、記憶から10減算し出力			
	(緑)	扉・枠開放	ガラス扉及び内枠開放中に出力			
情報端子1	(灰)	確定回数	特別図柄1及び特別図柄2の変動停止から100ms間出力			→スタートに接続
情報端子2	(黄)	始動口	始動ロスイッチが遊技球の通過を検出した時から100ms間出力			
情報端子3	(黒)	特殊遊技状態	大当り中(役物連続装置作動中)及び変動短縮中、特図2保留あり状態中、特図2変動中、特図2確定中、特図2小当り中に出力	○	○	→確変に接続
情報端子4	(桃)	大当りA	役物連続装置作動中、特図2小当り中に出力		○	→大当りに接続
情報端子5	(青)	大当り・小当り	役物連続装置作動中、小当り中(特図1小当りを含む)に出力		○	
情報端子6	(赤)	普通電動役物	特別図柄2始動ロスイッチが遊技球の通過を検出した時から100ms間出力			
情報端子7	(橙)	普通電動役物入賞A	右打ちランプ非報知時の短開放での電チュー入賞で100ms間出力			
情報端子8	(水)	アウト	右アウトスイッチ感知、または左アウトスイッチ10個毎に100ms出力			
情報端子9	(茶)	メイン賞球	メイン賞球予定信号を出力			→賞球線に接続
情報端子10	(紫)	セキュリティ	不正エラーをホールコンへ出力			