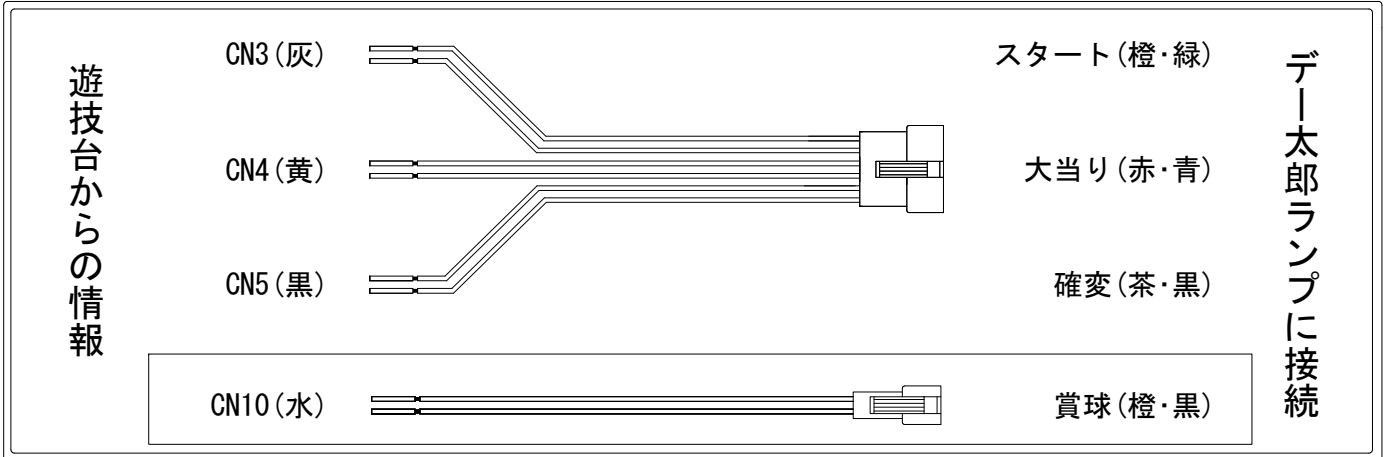


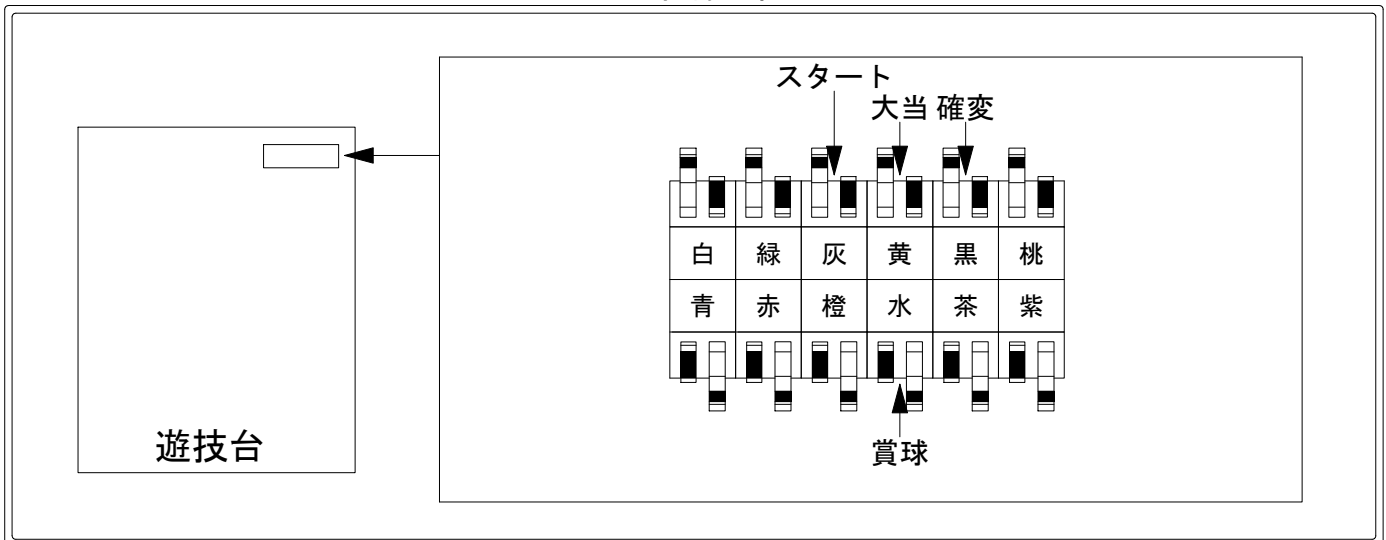
デー太郎（パチンコ） 取付配線資料 2018年12月26日 17

メーカー名	大都技研	
機種名	P 押忍！番長 2	L01
ワンタッチ台接続ハーネス	A	DSH-H001
賞球入力変換ハーネス	B	DYR-H182

ハーネス結線図



外部端子板



出力情報

コネクタ	色	名称	出力内容	時短	大当		
CN1	白	賞球	賞球時に遊技球10個の払い出し時にON				
CN2	緑	扉開放	フロントドアまたは内枠開放時にON				
CN3	灰	図柄確定回数	特図1または特図2変動停止時にON				→スタートに接続
CN4	黄	大当り1	大当り図柄による大当り中、V入賞による大当り中にON		○		→大当りに接続
CN5	黒	大当り2	大当り図柄による大当り中、V入賞による大当り中、時短中、時短終了後の特図2保留消化中ON	○	○		→確変に接続
CN6	桃	大当り3	V入賞による大当り中にON		○		
CN7	青	大入賞口1	大入賞口1入賞時にON				
CN8	赤	大入賞口2	大入賞口2入賞時にON				
CN9	橙	始動口	始動口1または始動口2(普通電役)入賞時にON				
CN10	水	メイン賞球	賞球予定合計数10個以上検知時にON				→賞球線に接続
CN11	茶	セキュリティ	電源投入時、エラー検知時にON				
CN12	紫	アウト球	アウトスイッチ通過合計数10個検知時にON				