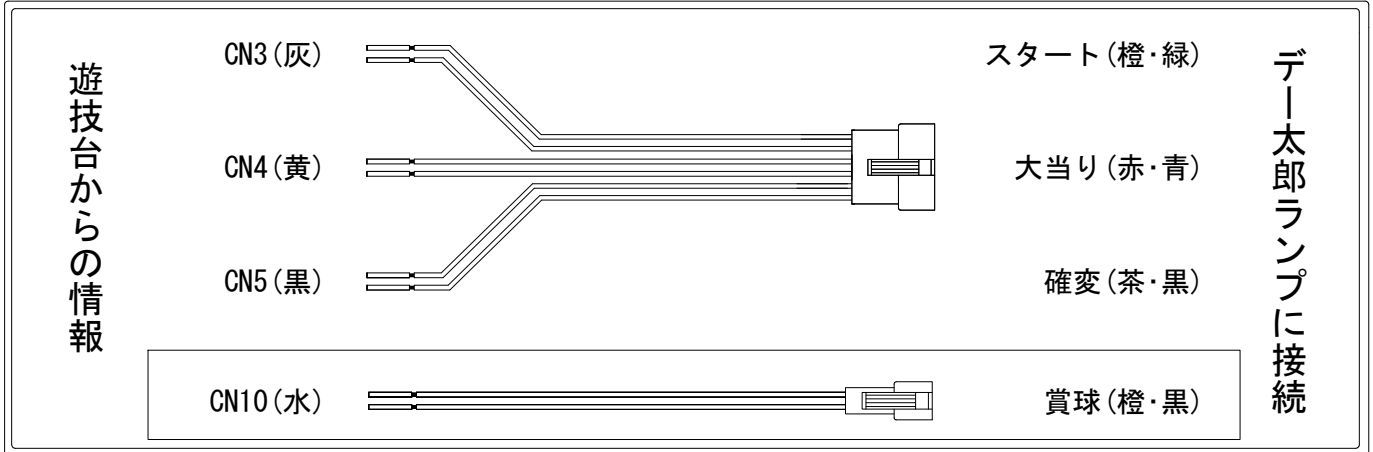


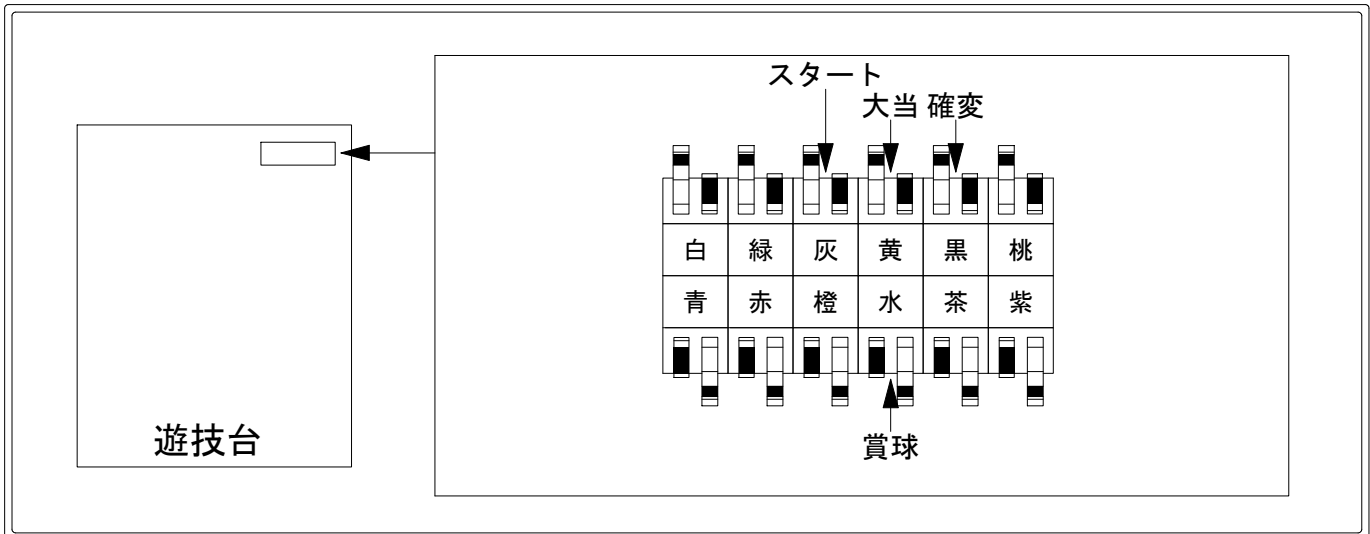
デー太郎（パチンコ） 取付配線資料 2018年07月30日 15-2

メーカー名	大都技研		
機種名	CR吉宗4 天昇飛躍の極	M01 L01	99ver
ワンタッチ台接続ハーネス	A	DSH-H001	
賞球入力変換ハーネス	B	DYR-H182	

ハーネス結線図



外部端子板



出力情報

コネクタ	色	名称	出力内容	時短	大当		
CN1	白	賞球	賞球払出が10個完了時				
CN2	緑	扉開放	ガラス枠・内枠開放時				
CN3	灰	図柄確定回数	特別図柄変動時				→スタートに接続
CN4	黄	大当り1	すべて大当り中		○		→大当りに接続
CN5	黒	大当り2	すべての大当り中・電サポ中	○	○		→確変に接続
CN6	桃	大当り3	V入賞による大当り中				
CN7	青	大入賞口1	大入賞口1(下アタッカー)入賞時				
CN8	赤	大入賞口2	大入賞口2(Vアタッカー)入賞時				
CN9	橙	始動口	始動口(ヘソ・電チュー)入賞時				
CN10	水	メイン賞球	賞球予定合計数10個到達時				→賞球線に接続
CN11	茶	セキュリティ	電源投入時、エラー検知時				
CN12	紫	アウト球	アウト口通過合計数10個検知時				