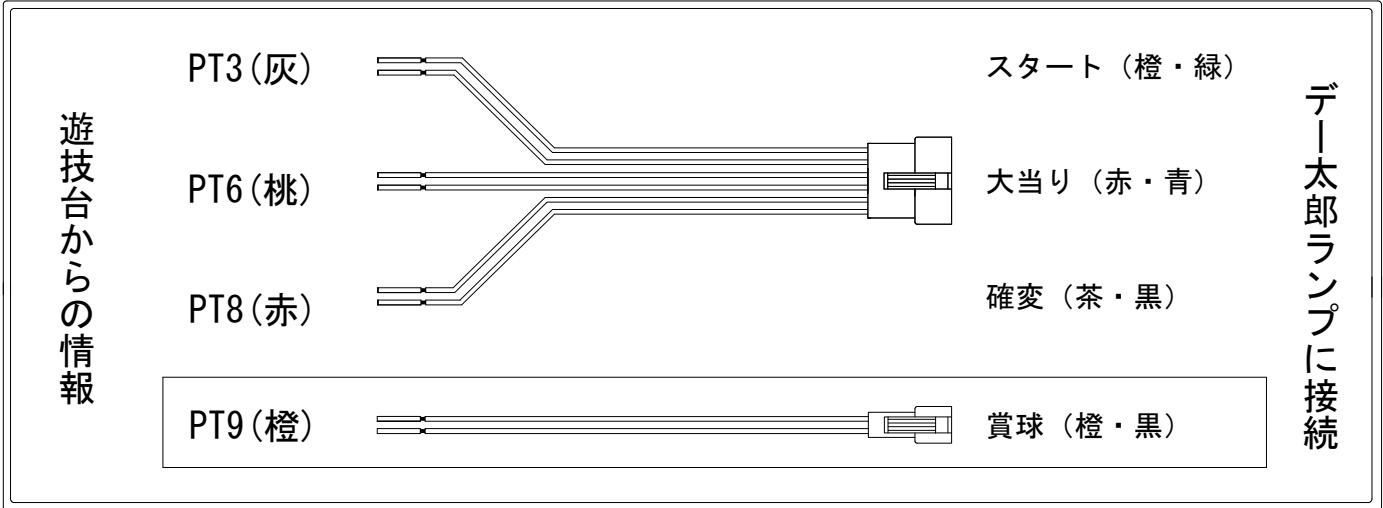


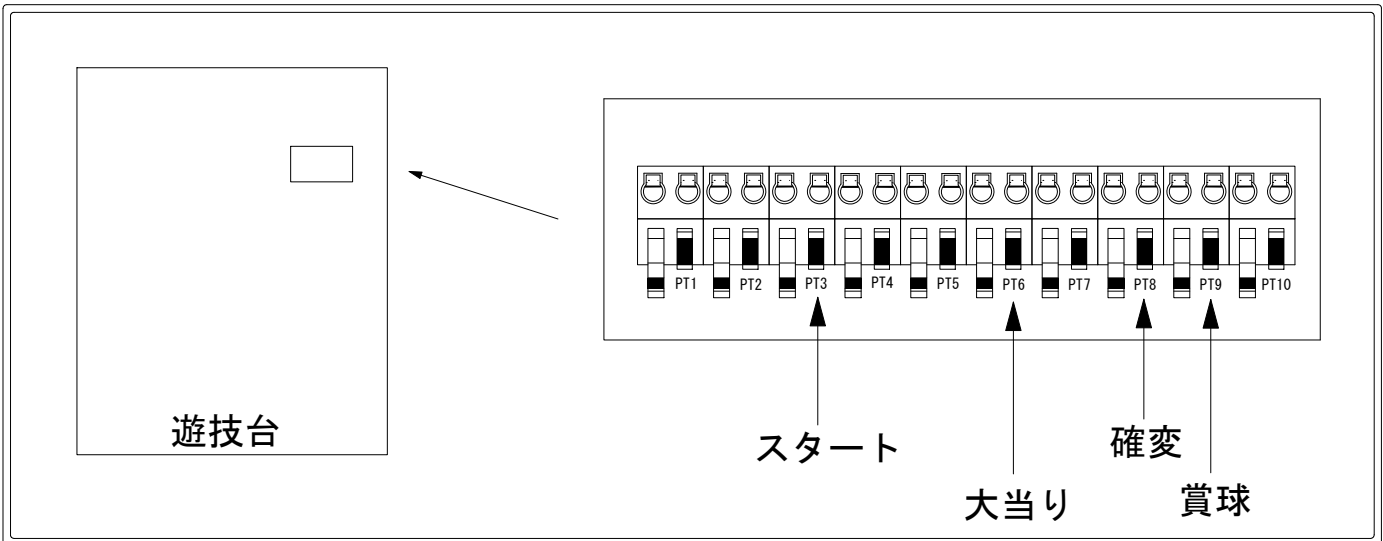
デー太郎（パチンコ） 取付配線資料 2017年03月25日 91-1

メーカー名	大一商会	
機種名	CRフルーツパンチ	AMF NT NZ
ワンタッチ台接続ハーネス	A	DSH-H001
賞球入力変換ハーネス	B	DYR-H182

ハーネス結線図



外部端子板



出力情報

コネクタ	色	名称	情報内容	時短	大当	小当
PT1	(白)	賞球	賞球10個毎に出力			
PT2	(緑)	扉・枠開放	ガラス開放中・内枠開放中に出力			
PT3	(灰)	図柄確定	特別図柄停止時に出力			
PT4	(黄)	始動口	中始動口または右始動口入賞時に出力			
PT5	(黒)	大当り1	全大当り中に連続出力		○	
PT6	(桃)	大当り2	全大当り中に連続出力		○	
PT7	(青)	入賞情報	特図2 16R時短無3の電役中に電フ入賞が3回あった場合30秒出力			
PT8	(赤)	時短中	時短中、全大当り中、特図2小当り中に連続出力	○	○	○
PT9	(橙)	メイン賞球	全ての入賞口入賞時に賞球10個毎に出力			
PT10	(水)	セキュリティ	RWMクリア、異常時に出力			

→スタートに接続

→大当りに接続

→確変に接続

→賞球に接続