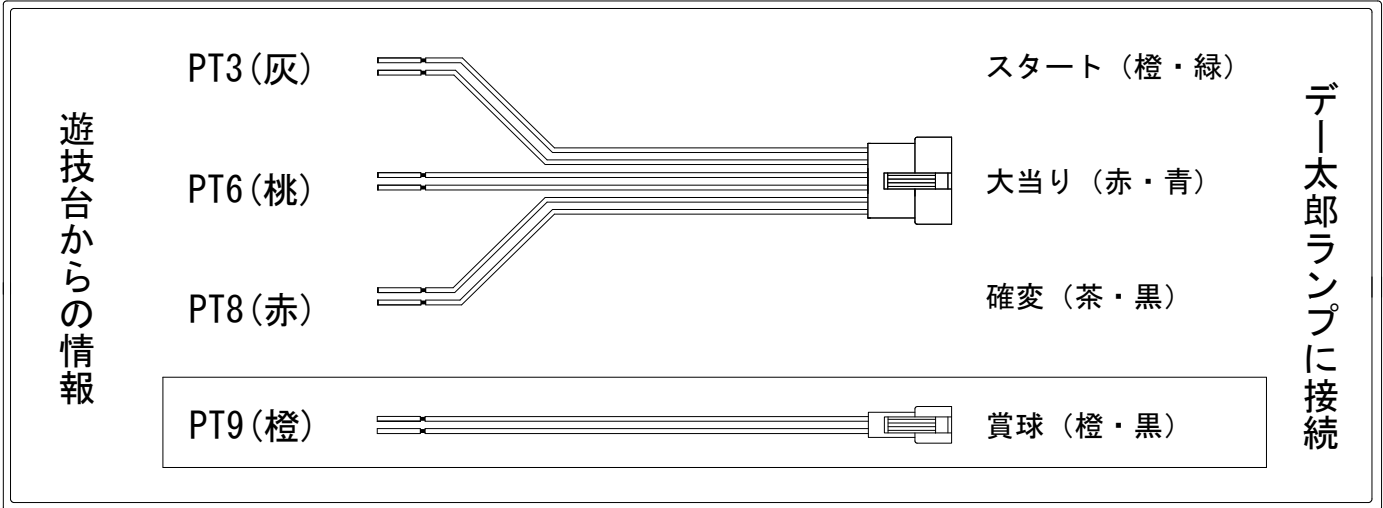
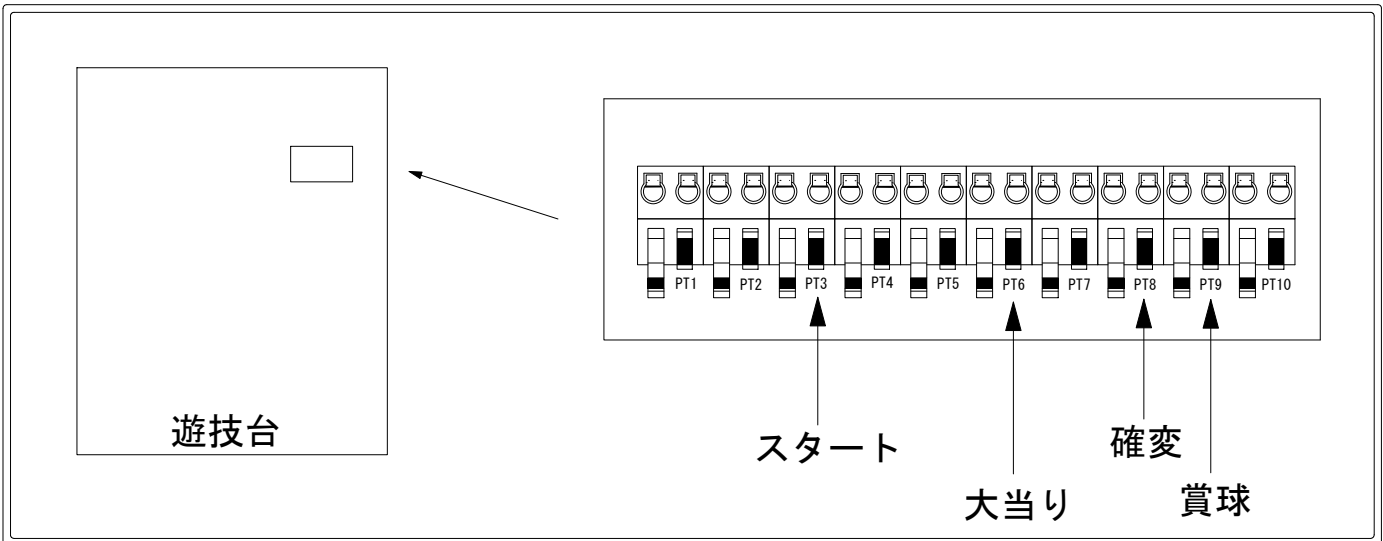


メーカー名	大一商会	
機種名	CR銀河機攻隊マジ エスティック° リンス	AM-F
ワンタッチ台接続ハーネス	A	DSH-H001
賞球入力変換ハーネス	B	DYR-H182

ハーネス結線図



外部端子板



出力情報

コネクタ	色	名称	情報内容	時短	大当	小当
PT1	(白)	賞球	賞球10個毎に出力			
PT2	(緑)	扉・枠開放	扉開放中・枠開放中に出力			
PT3	(灰)	図柄確定	特別図柄停止時に出力			
PT4	(黄)	始動口	全ての始動口入賞時に出力			
PT5	(黒)	入賞情報2	右入賞口、右上始動口、右始動口の入賞数を加算し、10以上の度出力		○	
PT6	(桃)	大当り1	全ての大当り図柄停止から大当り中に出力		○	
PT7	(青)	入賞情報1	特図1 8R1回時短有図柄1、8R4回時短有図柄1、8R4回時短有図柄2 特別電動役物作動中に有効特定領域通過検知し、非時短の賞球有効中の電フ入賞3回あった場合出力			
PT8	(赤)	時短中	条件装置作動中、次回時短付条件装置作動中、時短作動中、時短中図柄確定開始から終了、 図柄確定終了時特図2保留数終了、時短中大当、小当当選作動中、特図2小当作動中まで連続出力	○	○	
PT9	(橙)	メイン賞球	全ての入賞口入賞時に賞球10個毎に出力			
PT10	(水)	セキュリティ	RWMクリア、異常時に出力			

→スタートに接続

→大当りに接続

→確変に接続

→賞球に接続