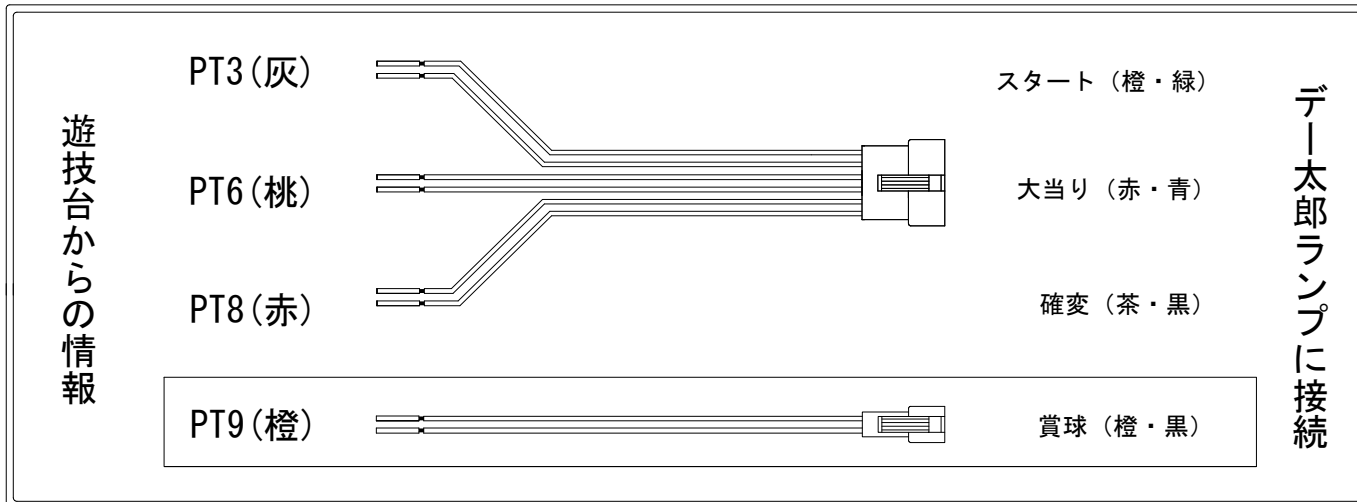


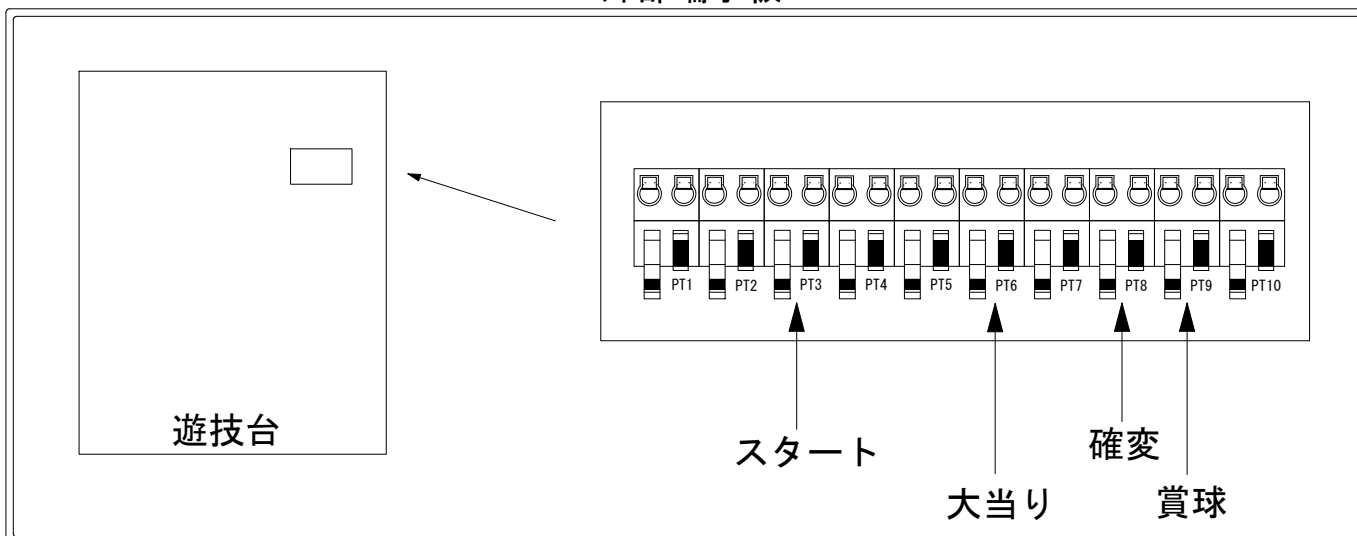
デー太郎（パチンコ） 取付配線資料 2014年04月10日 75-1

| | | |
|--------------|----------|----------|
| メーカー名 | 大一商会 | |
| 機種名 | CR氷川きよし2 | NH NS |
| ワンタッチ台接続ハーネス | A | DSH-H001 |
| 賞球入力変換ハーネス | B | DYR-H182 |

ハーネス結線図



外部端子板



出力情報

| コネクタ | 色 | 名称 | 情報内容 | 時短 | ※1 | ※2 |
|------|-----|--------|----------------------------------------------|----|----|----|
| PT1 | (白) | 賞球 | 賞球10個毎に出力 | | | |
| PT2 | (緑) | 扉・枠開放 | 扉開放中・枠開放中に出力 | | | |
| PT3 | (灰) | 図柄確定 | 特別図柄停止時に出力 | | | |
| PT4 | (黄) | 始動口 | 全ての始動口入賞時に出力 | | | |
| PT5 | (黒) | 大当り1 | 全ての大当り中に連続出力 | | ○ | ○ |
| PT6 | (桃) | 大当り2 | 全ての大当り中に連続出力 | | ○ | ○ |
| PT7 | (青) | 大当り3 | 特図1 16R, 14R特定時短有図柄2を除く全ての大当り中に連続出力 | | | ○ |
| PT8 | (赤) | 時短中 | 時短中、M図柄が時短となる大当り図柄停止から大当り開始まで、及び時短となる大当り中に出力 | ○ | ○ | ○ |
| PT9 | (橙) | メイン賞球 | 全ての入賞口入賞時に賞球10個毎に出力 | | | |
| PT10 | (水) | セキュリティ | RWMクリア、磁気センサ・大入賞口・始動口・普通電動役物異常時に出力 | | | |

→スタートに接続

→大当りに接続

→確変に接続

→賞球に接続

※1→出玉あり大当り

※2→高速開放大当り