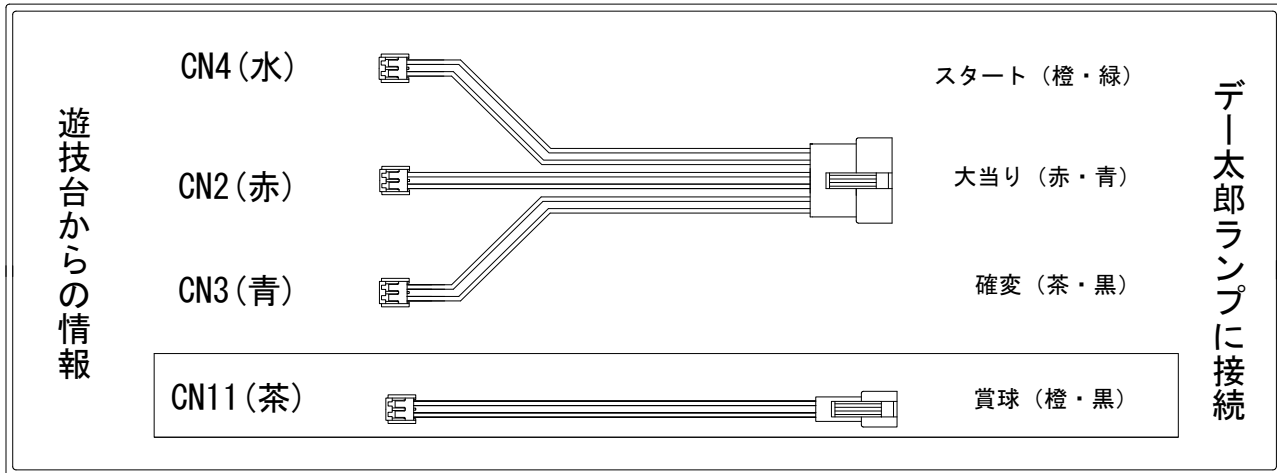


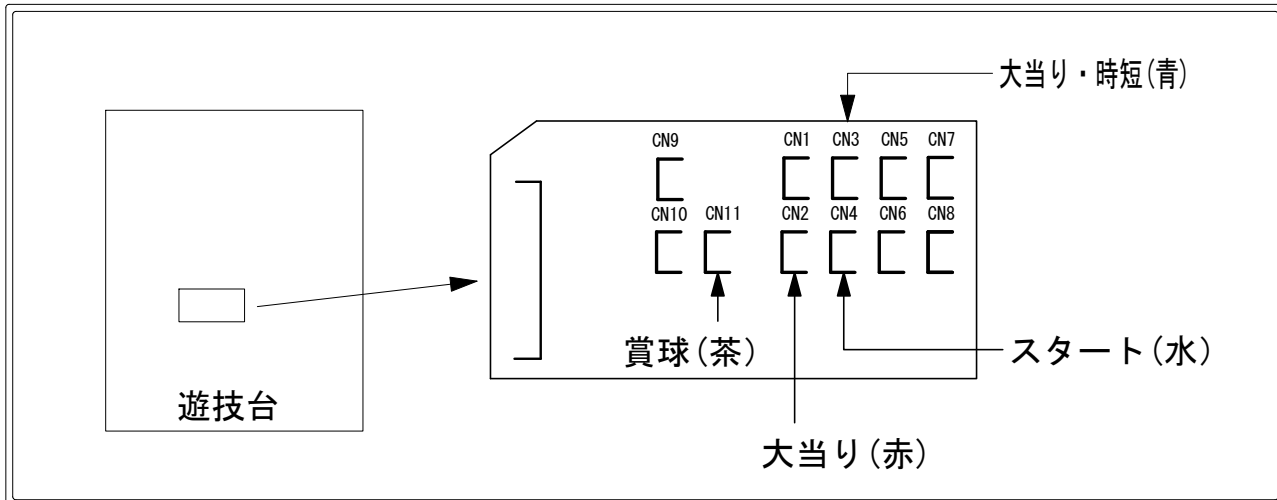
デー太郎 (パチンコ) 取付配線資料 2009年9月10日 44

メーカー名	大一商会		
機種名	CR忍者ハットリくん~からくり屋敷に來たでござる!の巻~		NM-F
ワンタッチ台接続ハーネス	G	DSH-H005	
賞球入力変換ハーネス	F	DYR-H186	

ハーネス結線図



外部端子板



出力情報

コネクタ	名称	情報内容	確変	大当り			
				15R	2R確	2R通	
CN1 (黄)	大当り1	15R大当り・全ての2R大当り中に出力		○	○	○	
CN2 (赤)	大当り2	15R大当り・2R大当り中※1に出力		○	○		→大当りに接続
CN3 (青)	時短中	大当り・時短出力	○	○			→確変に接続
CN4 (水)	図柄確定	スタート					→スタートに接続
CN5 (緑)	始動口2	下始動口出力					
CN6 (桃)	始動口1	上下始動口出力					
CN7 (橙)	メイン賞球	全ての入賞口入賞時に賞球10個毎に出力					
CN8(トマト)	セキュリティ	磁気センサー、不正入賞時に30秒出力					
CN9 (灰)	扉開放	ガラス枠開放中に出力					
CN10(レモン)	内枠開放	内枠開放中に出力					
CN11(茶)	賞球	賞球出力					→賞球線に接続

※1 時短作動となる2R大当り中のみ出力します。