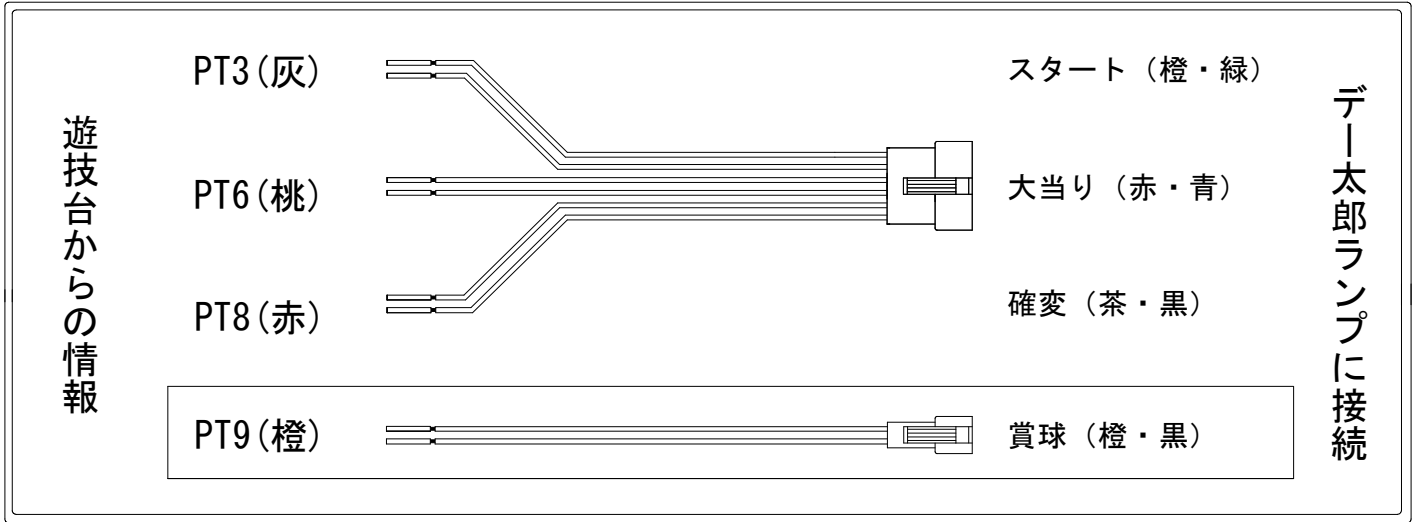
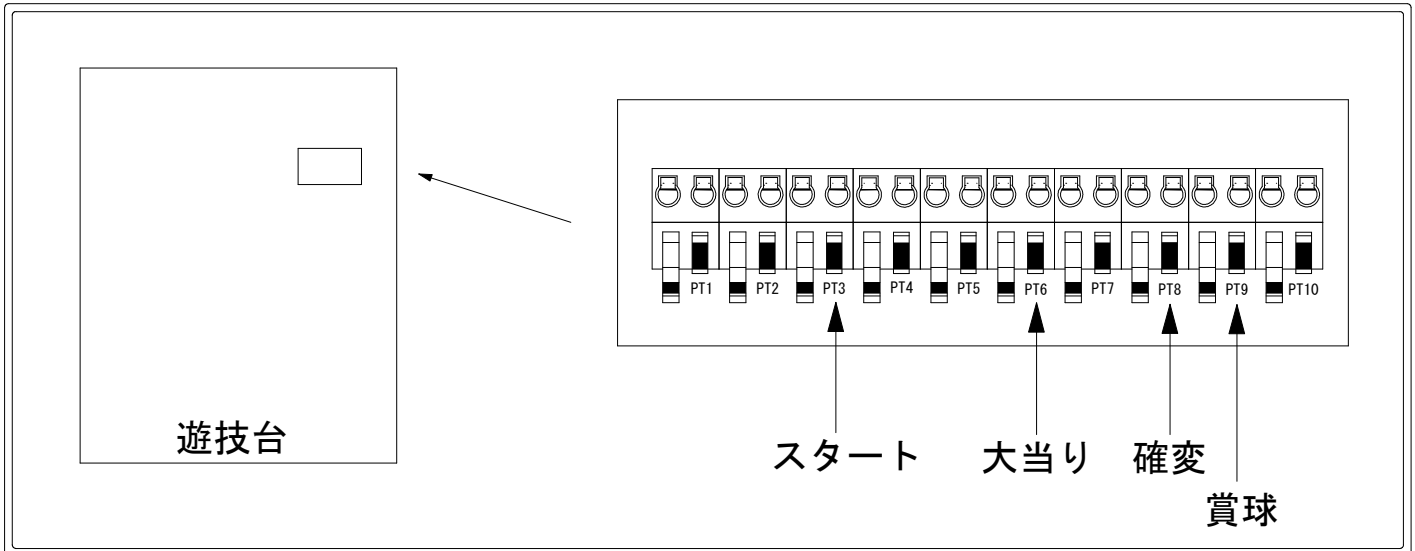


メーカー名	D-light		
機種名	P攻殻機動隊SAC_2045 199LTver.		LTH-TS
ワンタッチ台接続ハーネス	A	DSH-H001	
賞球入力変換ハーネス	B	DYR-H182	

ハーネス結線図



外部端子板



出力情報

コネクタ	色	名称	情報内容	大当	時短
PT1	(白)	賞球	賞球10個毎に出力		
PT2	(緑)	扉・枠開放	扉開放中・内枠開放中に出力		
PT3	(灰)	図柄確定	特別図柄1、2および普通図柄停止時に出力		
PT4	(黄)	始動口	中始動口または右始動口入賞時に出力		
PT5	(黒)	大当り1	特別電動役物の作動中及び、条件装置の作動中に出力	○	
PT6	(桃)	大当り2	特別電動役物の作動中及び、条件装置の作動中に出力	○	
PT7	(青)	メインアウト	アウト個数10個毎に出力		
PT8	(赤)	時短中	変動時間短縮機能作動中、条件装置が作動することとなる図柄が停止してから役物連続作動装置の作動が終了するまでの間、特定領域を通過してから役物連続作動装置が作動終了するまでの間、もしくは変動時間短縮機能作動中に作動した特別図柄の変動開始から図柄が停止するまでの間出力	○	○
PT9	(橙)	メイン賞球	全ての入賞口入賞時10個毎に出力		
PT10	(水)	セキュリティ	RWMクリア、異常時に出力		

→スタートに接続

→大当りに接続

→確変に接続

→賞球に接続