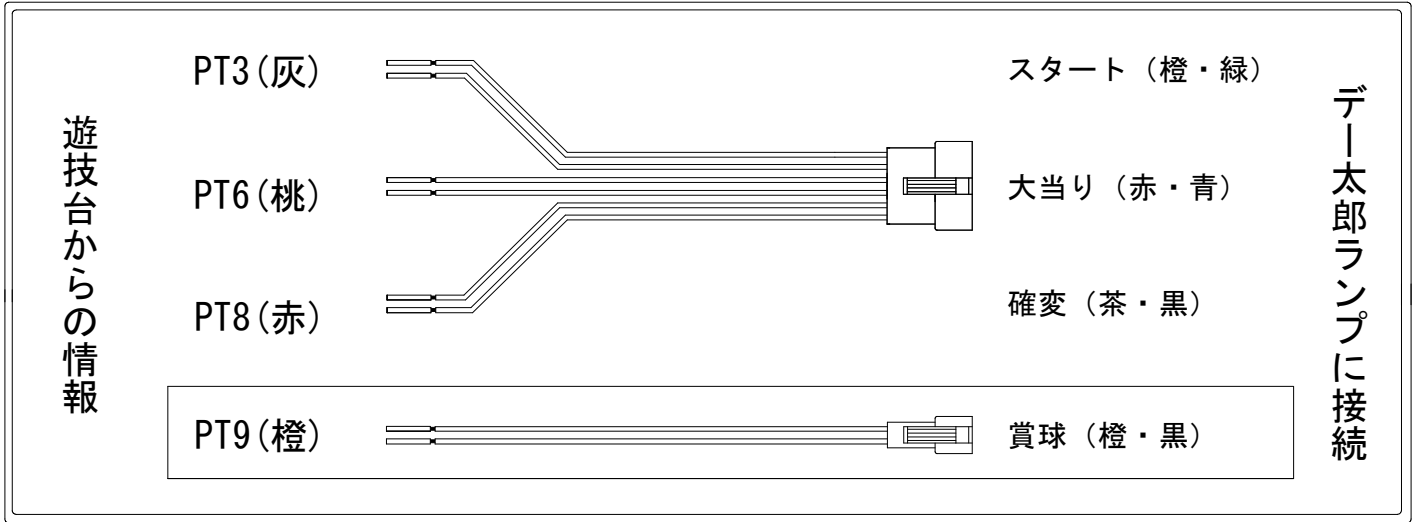


デー太郎（パチンコ） 取付配線資料

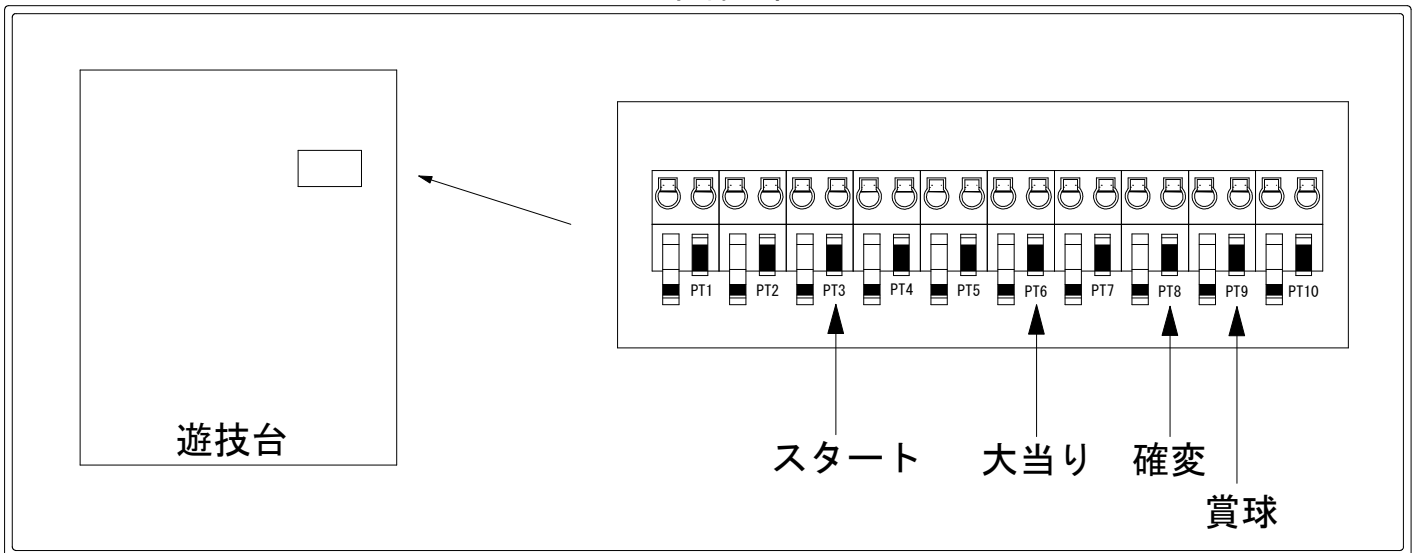
2023年12月11日 118-1

メーカー名	大一商会	
機種名	P真・一騎当千	FM-V FH-SH
ワンタッチ台接続ハーネス	A	DSH-H001
賞球入力変換ハーネス	B	DYR-H182

ハーネス結線図



外部端子板



出力情報

コネクタ	色	名称	情報内容	時短	大当
PT1	(白)	賞球	賞球10個毎に出力		
PT2	(緑)	扉・枠開放	ガラス開放中・内枠開放中に出力		
PT3	(灰)	図柄確定	特別図柄停止時に出力		
PT4	(黄)	始動口	中始動口または右始動口入賞時に出力		
PT5	(黒)	大当り1	特別電動役物作動中、もしくは条件装置作動中であることを出力	○	
PT6	(桃)	大当り2	特別電動役物作動中、もしくは条件装置作動中であることを出力	○	
PT7	(青)	メインアウト	アウト10個毎に出力		
PT8	(赤)	時短中	条件装置作動中及び変動時間短縮機能作動中及び特図2小当り作動中及び時短最終変動の図柄確定終了後の特図2保留球数分の変動が終了するまでの間出力	○	○
PT9	(橙)	メイン賞球	全ての入賞口入賞時10個毎に出力		
PT10	(水)	セキュリティ	RNMクリア、異常時に出力		

→スタートに接続

→大当りに接続

→確変に接続

→賞球に接続